

Date tehnice pentru produs: MG956040-A

Transformator de curent 400/5A, 60x10, clasă 1



Fișe tehnice

Notă

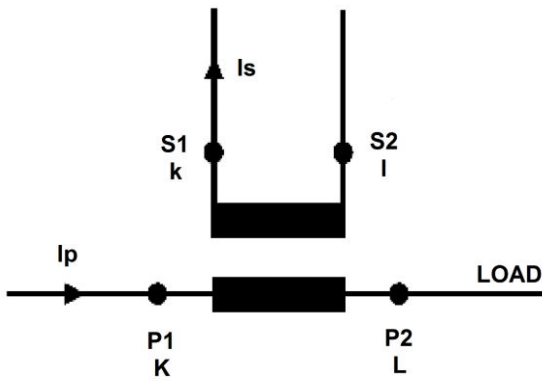
The converter is not allowed to be operated with open secondary side, because this leads to a dangerous overvoltage at the secondary side and overheating of the converter!!! (EN60044-1/A2)
Therefore, when disconnecting the measuring device, meter or power analyzer, short-circuit the secondary side.

Intended use	for copper bars up to 50 x 30mm for copper bars up to 60 x 10mm
Standard produs	EN 61869-2
Decupaj mm (mm)	50x30 60x10
Rated current primary side I _{pr} (A)	400
Rated frequency (Hz)	50
Rated current secondary side I _{sr}	5A
Carcasă	
Housing material	Polycarbonate, self-extinguishing
grad de protecție	IP20 with terminal cover IPOO terminals
Masă g	500

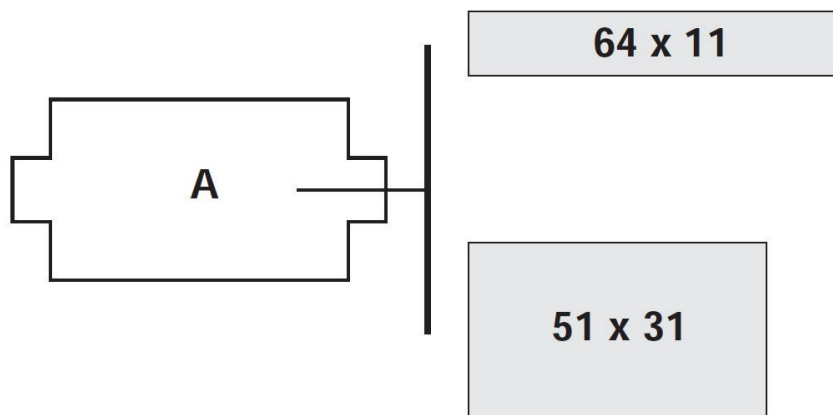
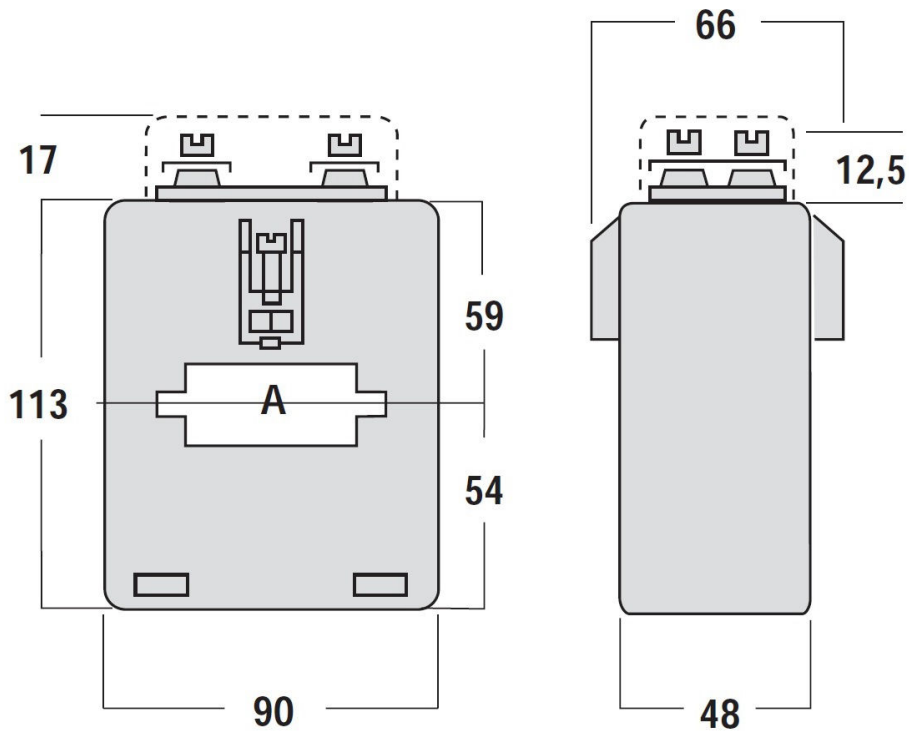
Fișe tehnice - Continuare

Montaj	by fixing screws on the busbar
Conexiune	
Winding secondary side	Faston 4,8x0,8mm Screw terminals M4
Accuracy classes	
Burden	Class 3 (6VA) Class 1 (4VA)

Schaltbild



Maßbild



Tabel articole

Descriere	Cod comandă
Transformator de curent 400/5A, 60x10, clasă 1	MG956040-A
Accesorii opționale	
Contor digital kWh 1A/5A (6A), 3faze, 2 tarife, MID cerere ATENȚIE: CONSTANTA SE POATE SETA O SINGURA DATA! Măsoară energia consumată și injectată în rețea (2 direcții)	MGX20006
Contor digital kWh 1A/5A(6A), 3f, 2 tarife, MID cerere, M-BUS ATENȚIE: CONSTANTA SE POATE SETA O SIGURA DATA! Măsoară energia consumată și injectată în rețea (2 direcții)	MGX20306
Contor digital kWh 1A/5A (6A), 3f, 2 tarife, MID cerere, Modbus ATENȚIE: CONSTANTA SE POATE SETA O SINGURA DATA! Măsoară energia consumată și injectată în rețea (2 direcții)	MGX20406