

Date tehnice pentru produs: MG955050-A

Transformator de curent 500/5A, 40x10, clasă 0,5



Fișe tehnice

Notă

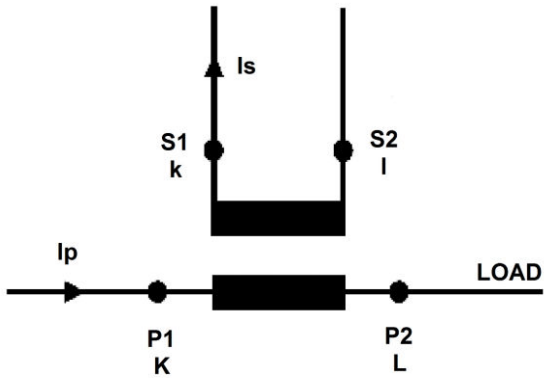
The converter is not allowed to be operated with open secondary side, because this leads to a dangerous overvoltage at the secondary side and overheating of the converter!!! (EN60044-1/A2)
Therefore, when disconnecting the measuring device, meter or power analyzer, short-circuit the secondary side.

Intended use	for cables up to diameter 26mm for copper bars up to 40 x 10mm for copper bars up to 30 x 15mm
Standard produs	EN 61869-2
Decupaj mm (mm)	30x15 40x10
Specifications	
Rated current primary side I _{pr} (A)	500
Rated frequency (Hz)	50
Domeniul de frecvență	47 - 63Hz
Thermal rated continuous current according to EN60044-1	
Short-time current I _{th}	< 60I _{pr}
Rated dynamic current I _{dyn}	2.5I _{th}

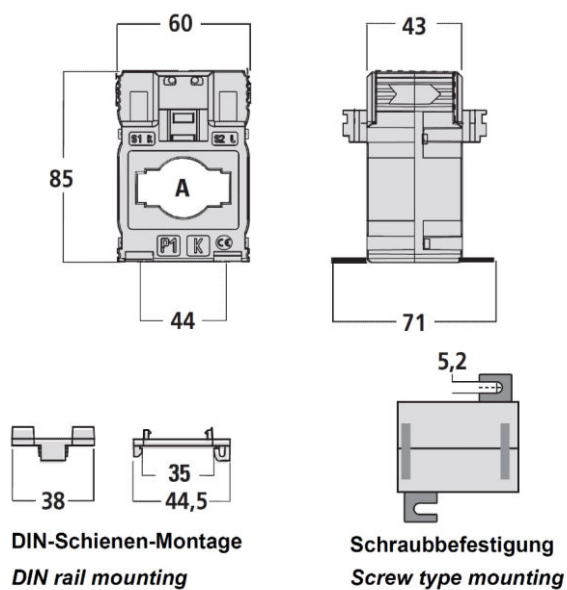
Fișe tehnice - Continuare

Safety factor	≤ 5
Rated current secondary side I_{sr}	5A
Thermal power loss	$\leq 11.5W$ at I_{cth} 125°C Maximum temperature cable/busbar.
Insulation requirements	
Versiune	Dry type transformer, air insulation
Max. Operating voltage U_m	0.72kV r.m.s.
Isolation test voltage	3 kV R.M.S. 50 Hz/1 min
Isolation	Class B (EN60044-1)
Working conditions	
Categorie produs	Normal installation (DIN EN 61869-2)
Reference temperature (°C)	23°C ± 1 °C
Gama de temperatură - Funcționare (°C)	-25 la +50
Daily average temperature	≤ 30 °C
Gama de temperatură - Transport/Depozitare (°C)	-40 to +85
Umiditate relativă (%)	≤ 85
Condiții climatice	Suitable for tropical climate
Carcasă	
Housing material	Polycarbonate, self-extinguishing
grad de protecție	IP20
Metodă de montaj	screwable for wall mounting snap-on DIN rail 35 mm
DIN rail	TH35-15 (EN60715)
Masă g	300
Conexiune	
Winding primary side	Cable and busbar feedthrough
Torque	busbar fixing: 0,2Nm
Winding secondary side	Faston 4,8x0,8mm screw terminals 6mm ²
Terminal labeling	Winding secondary side s1(k) - s2(l) Winding primary side P1(K) - P2(L)
Accuracy classes	
Load current error	For class 0.5 and 5% I_n : $\pm 1.5\%$ For class 0.5 and 120% I_n : $\pm 0.5\%$ For class 1 and 20% I_n : $\pm 1.5\%$ For class 1 and 5% I_n : $\pm 3\%$. For class 0.5 and 100% I_n : $\pm 0.5\%$ For class 0.5 and 20% I_n : $\pm 0.75\%$ For class 1 and 100% I_n : $\pm 1\%$. For class 1 and 120% I_n : $\pm 1\%$
Burden	Class 0.5 (6VA) Class 1 (8VA)

Schaltbild



Maßbild



Tabel articole

Descriere	Cod comandă
Transformator de curent 500/5A, 40x10, clasă 0,5	MG955050-A
Accesorii opționale	
Contor digital kWh 1A/5A (6A), 3faze, 2 tarife, MID cerere ATENȚIE: CONSTANTĂ SE POATE SETA O SINGURĂ DATE! Măsoară energia consumată și injectată în rețea (2 direcții)	MGX20006
Contor digital kWh 1A/5A(6A), 3f, 2 tarife, MID cerere, M-BUS ATENȚIE: CONSTANTĂ SE POATE SETA O SINGURĂ DATE! Măsoară energia consumată și injectată în rețea (2 direcții)	MGX20306
Contor digital kWh 1A/5A (6A), 3f, 2 tarife, MID cerere, Modbus ATENȚIE: CONSTANTĂ SE POATE SETA O SINGURĂ DATE! Măsoară energia consumată și injectată în rețea (2 direcții)	MGX20406