

Date tehnice pentru produs: MG952010-A

Transformator de curent 100/5A, D=21mm, clasă 0,5



Fișe tehnice

Notă

The converter is not allowed to be operated with open secondary side, because this leads to a dangerous overvoltage at the secondary side and overheating of the converter!!! (EN60044-1/A2)
Therefore, when disconnecting the measuring device, meter or power analyzer, short-circuit the secondary side.

Intended use	for cables up to diameter 21 mm
Standard produs	BS3938 EN 61869-2 BS7626
Decupaj mm (mm)	Ø25
Specifications	
Rated current primary side I _{pr} (A)	100
Rated current secondary side I _{sr}	5A
Carcasă	
Housing material	Polycarbonate, self-extinguishing Class V0 according to UL-94
grad de protecție	IP20
Masă g	180

Fișe tehnice - Continuare

Conexiune

Winding secondary side

max. 2 separate wires 2,5mm²

Screw terminals

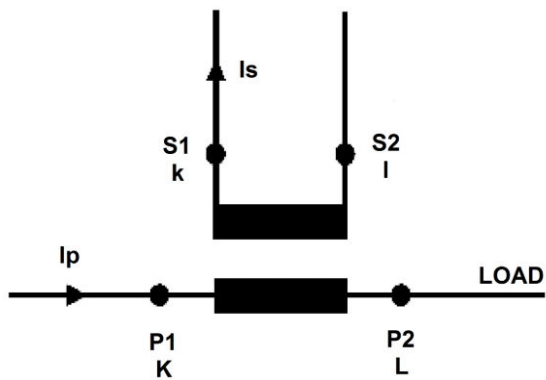
Accuracy classes

Burden

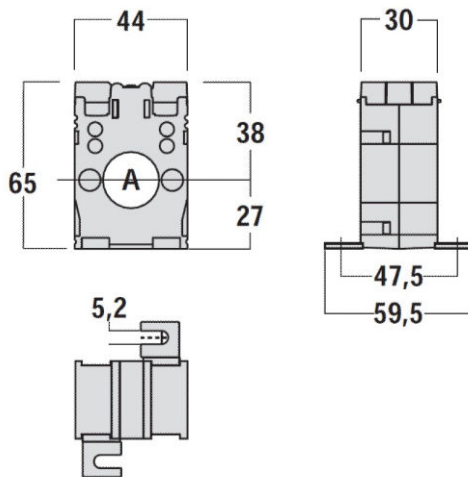
Class 1 (2.5VA)

Class 0.5 (1.5VA)

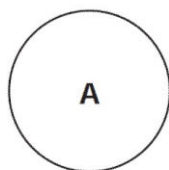
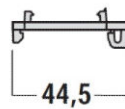
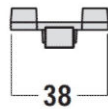
Schaltbild



Maßbild



Option: Hutschienenadapter 35mm (EN 50022)
35mm rail mounting (EN 50022)



Primärschiene / Bar 16 x 12,5

SCHRACK Technik GmbH, AT-1235 Wien, Seybelgasse 13

www.schrack.com

Tabel articole

Descriere	Cod comandă
Transformator de curent 100/5A, D=21 mm, clasă 0,5	MG952010-A
Accesorii opționale	
Contor digital kWh 1A/5A (6A), 3faze, 2 tarife, MID cerere ATENȚIE: CONSTANTA SE POATE SETA O SINGURA DATA! Măsoară energia consumată și injectată în rețea (2 direcții)	MGX20006
Contor digital kWh 1A/5A(6A), 3f, 2 tarife, MID cerere, M-BUS ATENȚIE: CONSTANTA SE POATE SETA O SIGURA DATA! Măsoară energia consumată și injectată în rețea (2 direcții)	MGX20306
Contor digital kWh 1A/5A (6A), 3f, 2 tarife, MID cerere, Modbus ATENȚIE: CONSTANTA SE POATE SETA O SINGURA DATA! Măsoară energia consumată și injectată în rețea (2 direcții)	MGX20406