

Date tehnice pentru produs: MG952006-A

# Transformator de curent 60/5A, D=21mm, clasă 1



## Fișe tehnice

Notă

The converter is not allowed to be operated with open secondary side, because this leads to a dangerous overvoltage at the secondary side and overheating of the converter!!! (EN60044-1/A2)  
Therefore, when disconnecting the measuring device, meter or power analyzer, short-circuit the secondary side.

Intended use	for cables up to diameter 21 mm
Standard produs	BS3938 EN 61869-2 BS7626
Decupaj mm (mm)	Ø23
<b>Specifications</b>	
Rated current primary side I <sub>pr</sub> (A)	60
Rated current secondary side I <sub>sr</sub>	5A
<b>Carcasă</b>	
Housing material	Polycarbonate, self-extinguishing Class V0 according to UL-94
grad de protecție	IP20
Masă g	180

## Fișe tehnice - Continuare

### Conexiune

Winding secondary side

max. 2 separate wires 2,5mm<sup>2</sup>

Screw terminals

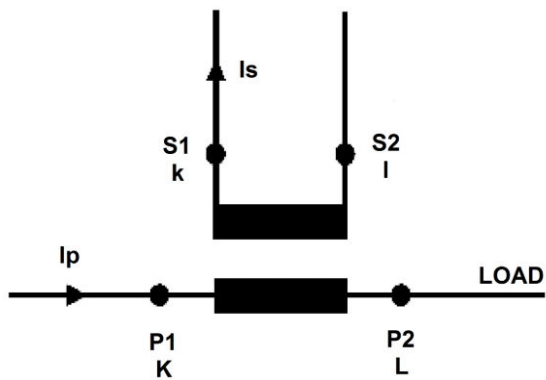
### Accuracy classes

Burden

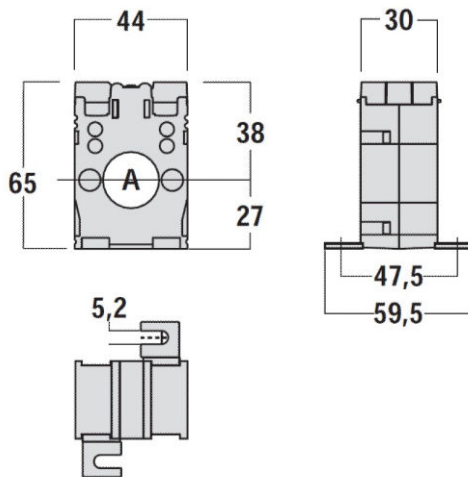
Class 1 (1VA)

Class 3 (2VA)

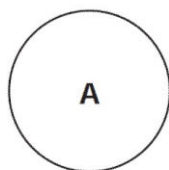
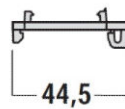
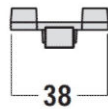
## Schaltbild



Maßbild



Option: Hutschienenadapter 35mm (EN 50022)  
35mm rail mounting (EN 50022)



Primärschiene / Bar 16 x 12,5

SCHRACK Technik GmbH, AT-1235 Wien, Seybelgasse 13

[www.schrack.com](http://www.schrack.com)

## Tabel articole

Descriere	Cod comandă
Transformator de curent 60/5A, D=21 mm, clasă 1	MG952006-A
<b>Accesorii opționale</b>	
Contor digital kWh 1A/5A (6A), 3faze, 2 tarife, MID cerere ATENȚIE: CONSTANTĂ SE POATE SETA O SINGURĂ DATE! Măsoară energia consumată și injectată în rețea (2 direcții)	MGX20006
Contor digital kWh 1A/5A(6A), 3f, 2 tarife, MID cerere, M-BUS ATENȚIE: CONSTANTĂ SE POATE SETA O SINGURĂ DATE! Măsoară energia consumată și injectată în rețea (2 direcții)	MGX20306
Contor digital kWh 1A/5A (6A), 3f, 2 tarife, MID cerere, Modbus ATENȚIE: CONSTANTĂ SE POATE SETA O SINGURĂ DATE! Măsoară energia consumată și injectată în rețea (2 direcții)	MGX20406