

Date tehnice pentru produs: MG952005-A

Transformator de curent 50/5A, D=21 mm, clasă 1



Fișe tehnice

Notă

The converter is not allowed to be operated with open secondary side, because this leads to a dangerous overvoltage at the secondary side and overheating of the converter!!! (EN60044-1/A2)
Therefore, when disconnecting the measuring device, meter or power analyzer, short-circuit the secondary side.

Intended use	for cables up to diameter 21 mm
Standard produs	BS3938 EN 61869-2 BS7626
Decupaj mm (mm)	Ø22
Specifications	
Rated current primary side Ipr (A)	50
Rated current secondary side Isr	5A
Carcasă	
Housing material	Polycarbonate, self-extinguishing Class V0 according to UL-94
grad de protecție	IP20
Masă g	180

Fișe tehnice - Continuare

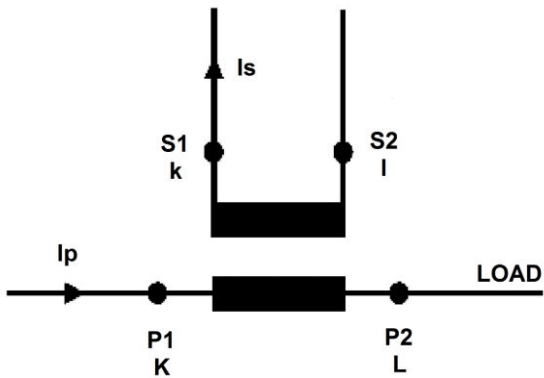
Conexiune

Winding secondary side	max. 2 separate wires 2,5mm ² Screw terminals
------------------------	---

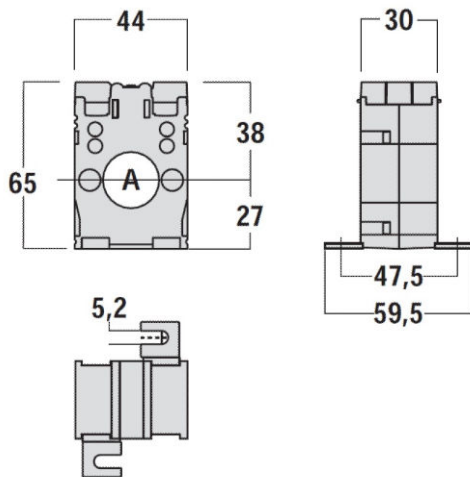
Accuracy classes

Burden	Class 3 (1.5VA) Class 1 (1VA)
--------	----------------------------------

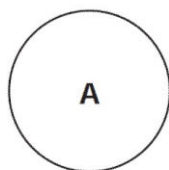
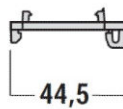
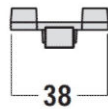
Schaltbild



Maßbild



Option: Hutschienenadapter 35mm (EN 50022)
 35mm rail mounting (EN 50022)



Primärschiene / Bar 16 x 12,5

SCHRACK Technik GmbH, AT-1235 Wien, Seybelgasse 13

www.schrack.com

Tabel articole

Descriere	Cod comandă
Transformator de curent 50/5A, D=21 mm, clasă 1	MG952005-A
Accesorii opționale	
Contor digital kWh 1A/5A (6A), 3faze, 2 tarife, MID cerere ATENȚIE: CONSTANTĂ SE POATE SETA O SINGURĂ DATE! Măsoară energia consumată și injectată în rețea (2 direcții)	MGX20006
Contor digital kWh 1A/5A(6A), 3f, 2 tarife, MID cerere, M-BUS ATENȚIE: CONSTANTĂ SE POATE SETA O SINGURĂ DATE! Măsoară energia consumată și injectată în rețea (2 direcții)	MGX20306
Contor digital kWh 1A/5A (6A), 3f, 2 tarife, MID cerere, Modbus ATENȚIE: CONSTANTĂ SE POATE SETA O SINGURĂ DATE! Măsoară energia consumată și injectată în rețea (2 direcții)	MGX20406