

Date tehnice pentru produs: LTT10100--

Releu termic ALEA II 0,6 - 1A

Domeniu curent 0,6-1A, Mărime 1, Categorie produs Motor protection relay



Fișe tehnice

Domeniu curent (A)	0,6-1
Mărime	1
Categorie produs	Motor protection relay
Standard	IEC EN 60947
Condiții climatice	Căldură umedă ciclică, conform cu IEC 60068-2-30 Căldură umedă constantă, conform cu IEC 60068-2-78
Temperatura ambiantă pentru montaj deschis (°C)	-25 / +55
Temperatura ambiantă pentru montaj închis (°C)	-25 / +40
Compensarea temperaturii	continuu
Masă (kg.)	0,14
Rezistența la șocuri mecanice-șoc semisinusoidal 10ms	10
grad de protecție	IP20
Protecție împotriva contactului direct	-
Acționare frontală (EN50724)	Cu degetul și cu dosul palmei
Tinere la impuls de tensiune [Uimp] (V)	6000
Categoria de supratensiune/Grad de poluare	III/3
Tensiune nominală de izolație (Ui) (V)	690
Tensiunea nominală operațională (V)	690
Separare sigură conform EN 61140	-

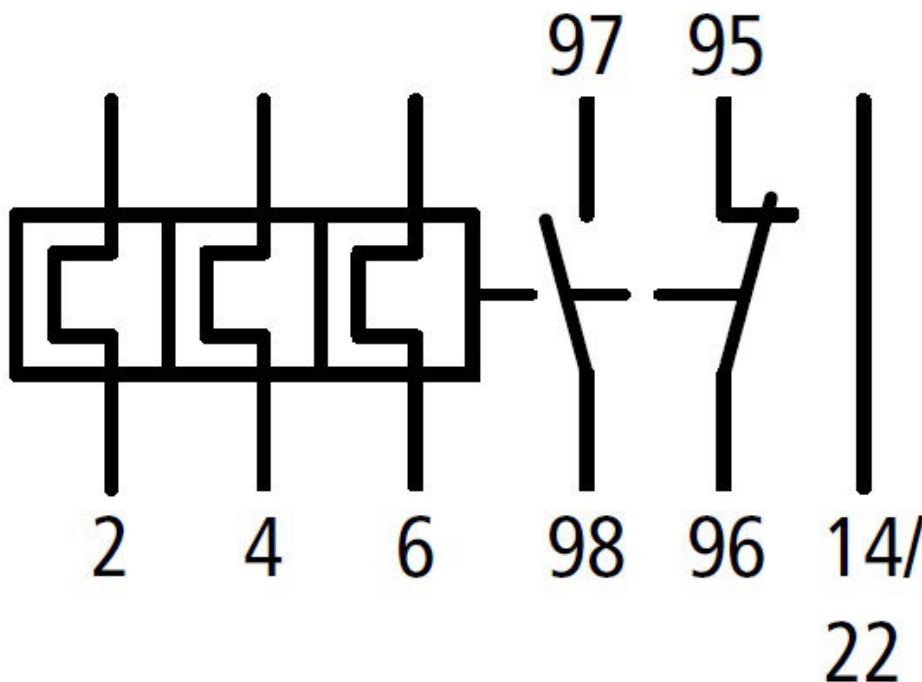
Fișe tehnice - Continuare

Between auxiliary contacts and main contacts (VAC)	440
Între contacte principale (VAC)	440
Temperatur compensation residual error > 40 °C	≤ 0,25 %/K
Putere disipată (3 conductoare)	-
Valoarea cea mai mică a gamei de reglaj (W)	2,5
Valoarea maximă din gama de reglaj (W)	6,9
Secțiune racord pentru contactele principale (mm ²)	-
Masiv (cablu principal) (mm ²)	1 x (1 - 6) 2 x (1 - 6)
Flexibil cu pin (contactele principale) (mm ²)	1 x (1 - 4) 2 x (1 - 4)
Masiv sau multifilar (contacte principale) (AWG)	18 - 8
Suruburi terminale (contacte principale)	M4
Cuplu de strângere (contacte principale) (Nm)	1,80
Lungime de dezizolat (contacte principale) (mm)	10
Unelte (contacte principale)	-
Surubelniță Philips/Pozidriv (contacte principale)	PZ 2
Standard screwdriver [main cable] (mm)	1 x 6
Tinere la impuls de tensiune [contacte auxiliare] Uimp (V)	4000
Overvoltage cat./pollution degree[contr.cir.cable]	III/3
Secțiune racord (contacte auxiliare) (mm ²)	-
Masiv (contacte auxiliare) (mm ²)	1 x (0,75 - 4) 2 x (0,75 - 4)
Flexible with ferrule [auxiliary cables] (mm ²)	1 x (0,75 - 2,5) 2 x (0,75 - 2,5)
Masiv sau multifilar (contacte auxiliare) (AWG)	2 x (18 - 14)
Suruburi terminale (contacte auxiliare)	M3,5
Cuplu de strângere (contacte auxiliare) (Nm)	1,20
Lungime de dezizolat (contacte auxiliare) (mm)	8
Unelte (contacte auxiliare)	-
Surubelniță Philips/Pozidriv (contacte auxiliare)	PZ 2
Surubelniță standard (contacte auxiliare)	1 x 6
Rated insulation voltage auxiliary circuit Ui (VAC)	500
Rated operational voltage [contr.cir.cable] Ue (VAC)	500
Separare sigură conform EN 61140	-
Între contacte auxiliare (VAC)	240
Curent termic convențional Ith (A)	6
Rated operational current [contr.cir.cable] Ie (A)	-
AC-15 contact ND 120 V Ie (A)	1,5
AC-15 contact ND 220 V 230 V 240 V Ie (A)	1,5
AC-15 contact ND 380 V 400 V 415 V Ie (A)	0,5
AC-15 contact ND 500 V Ie (A)	0,5
AC-15 contact NÎ 120V Ie (A)	1,5
AC-15 contact NÎ 220 V 230 V 240 V Ie (A)	1,5
AC-15 contact NÎ 380 V 400 V 415 V Ie (A)	0,9
AC-15 contact NÎ 500 V Ie (A)	0,8

Fișe tehnice - Continuare

c.c. L/R \leq 15 ms Notă	Condițiile de cuplare și decuplare bazate pe DC-13, timp constant așa cum este specificat
c.c. L/R \leq 15 ms 24 V Ie (A)	0,9
c.c. L/R \leq 15 ms 60 V Ie (A)	0,75
c.c. L/R \leq 15 ms 110 V Ie (A)	0,4
c.c. L/R \leq 15 ms 220 V Ie (A)	0,2
Rezistența la scurtcircuit fără sudura contactelor	-
Fuzibil maxim (A gG/gL)	6
Date nominale pentru tipuri aprobate	-
Contacte auxiliare	-
Sarcină pilot funcționare în c.a.	B300, B600
Sarcină pilot funcționare în c.c.	R300
Curent de scurtcircuit	-
SCCR (fuzibil) la defect sever 600 V (kA)	100
Fuzibil maxim la defect sever 600 V (A)	1 Class J/CC

Schema electrica: Releu termic ALEA II 0,6 - 1A



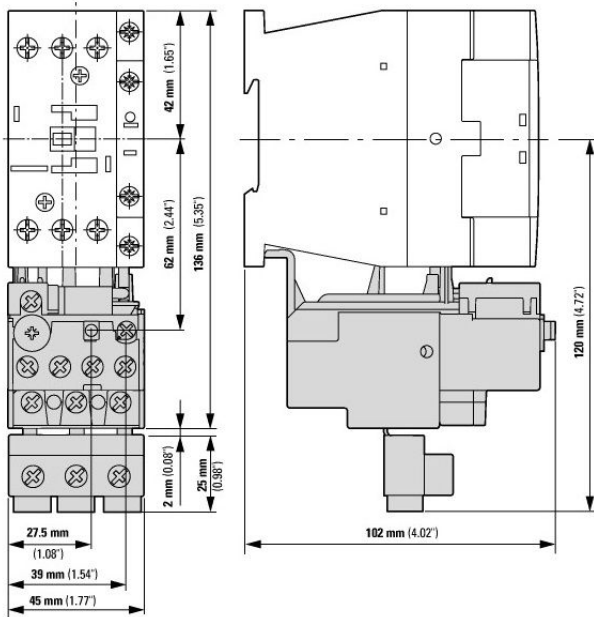
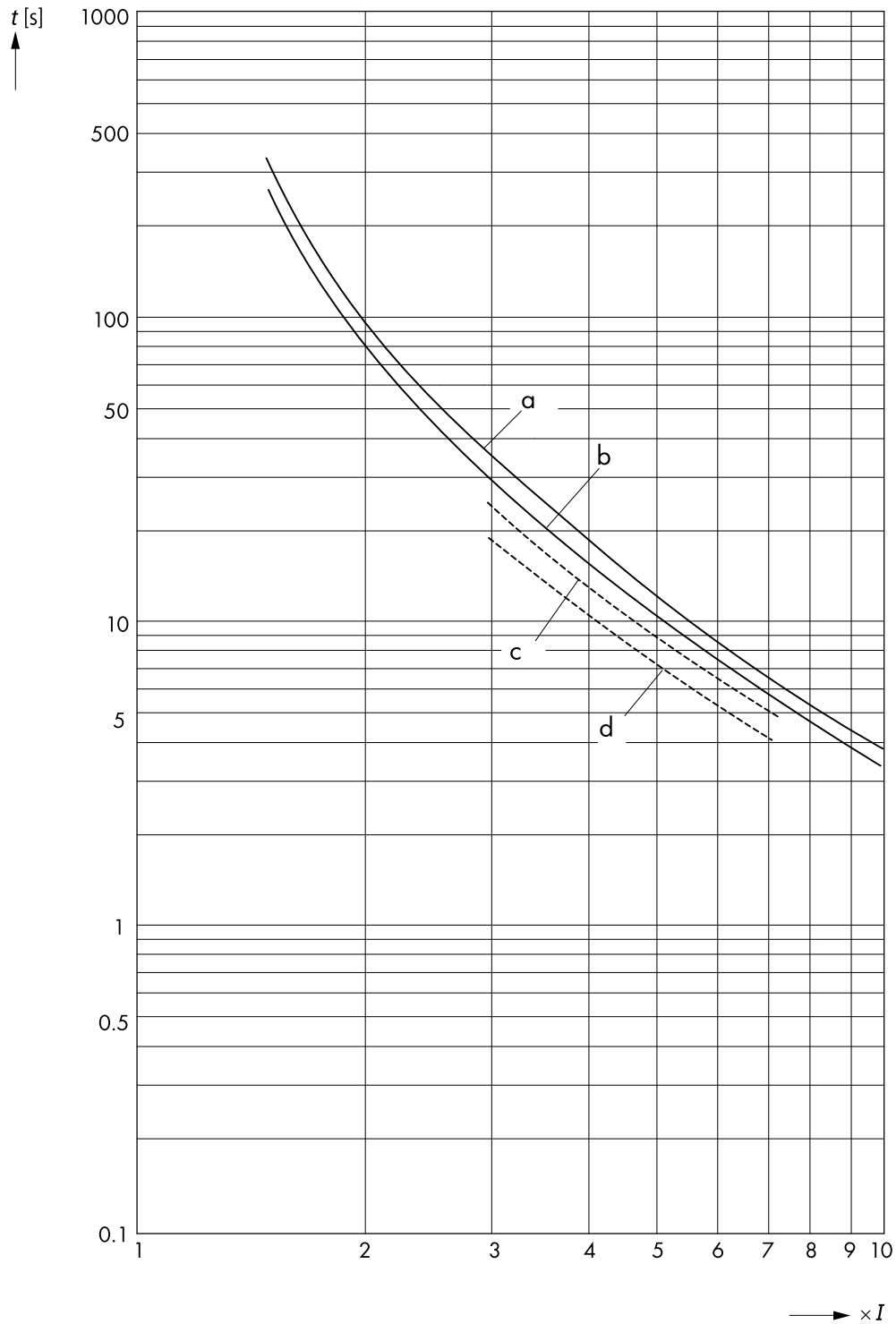
Desen dimensional: Releu termic ALEA II 0,6 - 1A

Diagrama: Releu termic ALEA II 0,6 - 1A

Descriere

Cod comandă

Releu termic ALEA II 0,6 - 1A

LTT10100

Domeniu curent 0,6-1A, Mărire 1, Categorie produs Motor protection relay