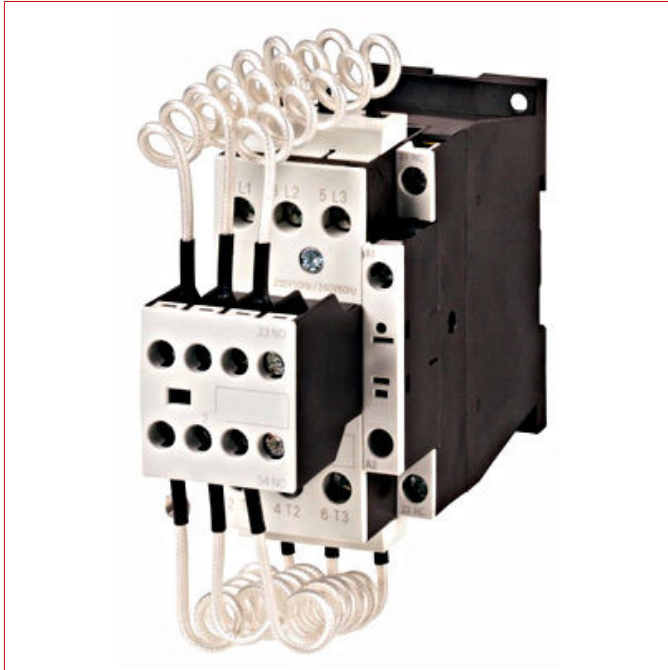


Date tehnice pentru produs: LTK233B3--

# Contactor sarcini capacitive 33,3 kVAr, 1 ND, 230Vca

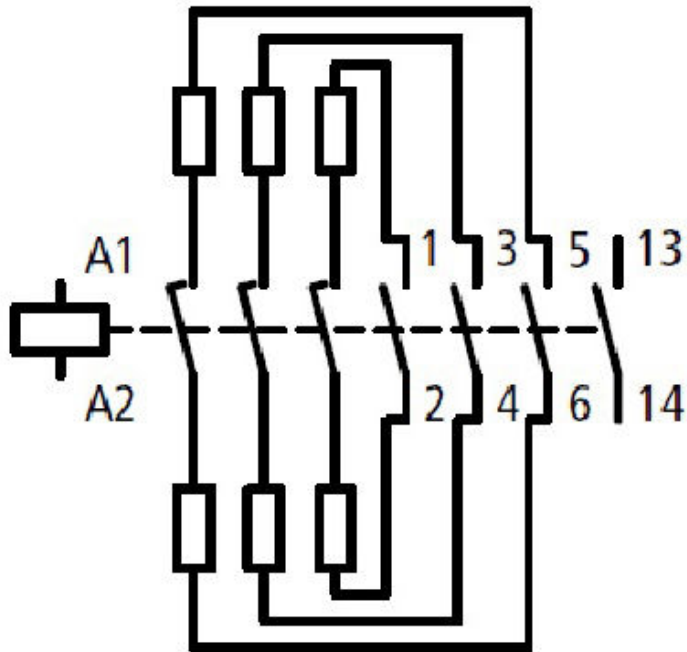
Mărime 2, Categorie produs Capacitor contactor, Tensiune bobină 230V



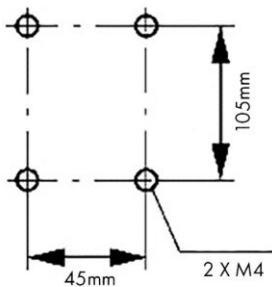
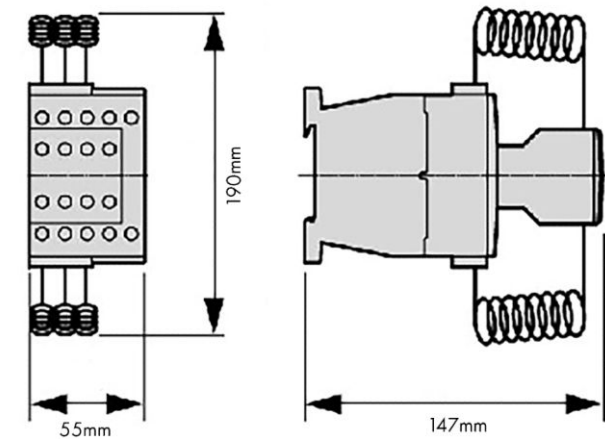
## Fișe tehnice

Mărime	2
Categorie produs	Capacitor contactor
Tensiune bobină	230V
Temperatura ambiantă pentru montaj închis (°C)	-25 - 40°C
Temperatura ambiantă de depozitare (°C)	-25 - 60°C
grad de protecție	IP00
Masă (kg.)	1,171 kg
Masiv (cablu principal) (mm <sup>2</sup> )	1x(2,5-16)mm <sup>2</sup>
Flexibil cu pin (contactele principale) (mm <sup>2</sup> )	1x(2,5-35)mm <sup>2</sup>
Multifilar (contacte principale) (mm <sup>2</sup> )	1x(16-50)mm <sup>2</sup>
Masiv sau multifilar (contacte principale) (AWG)	12-2AWG
Tinere la impuls de tensiune [Uimp] (V)	6000V AC
Toleranța tensiunii, funcționare în c.a. [închidere] (x Uc)	0,8-1,15xUc
Toleranța tensiunii, funcționare în c.a. [menținere] (x Uc)	0,3-0,6xUc
Factorul de serviciu (% ED)	100% ED
Timp de comutație la 100% Us (Valoare recomandată)	50ms
Timp de arc (ms)	10ms

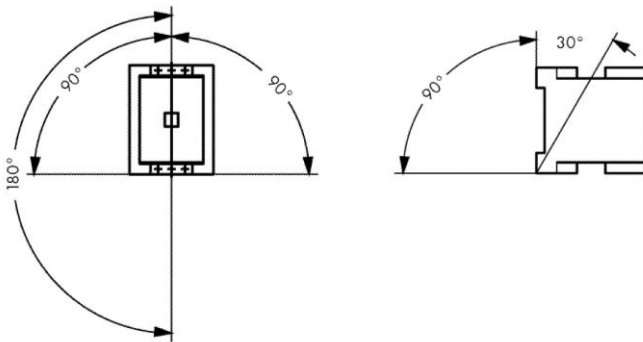
**Schema electrica: Contactor sarcini capacitive 33,3 kVAr, 1 ND, 230Vca**



## Desen dimensional: Contactor sarcini capacitive 33,3 kVAr, 1 ND, 230Vca



## Desen dimensional: Contactor sarcini capacitive 33,3 kVAr, 1 ND, 230Vca



Descriere	Cod comandă
<p>Contactor sarcini capacitive 33,3 kVAr, 1 ND, 230Vca</p> <p>Mărire 2, Categorie produs Capacitor contactor, Tensiune bobină 230V</p>	LTK233B3