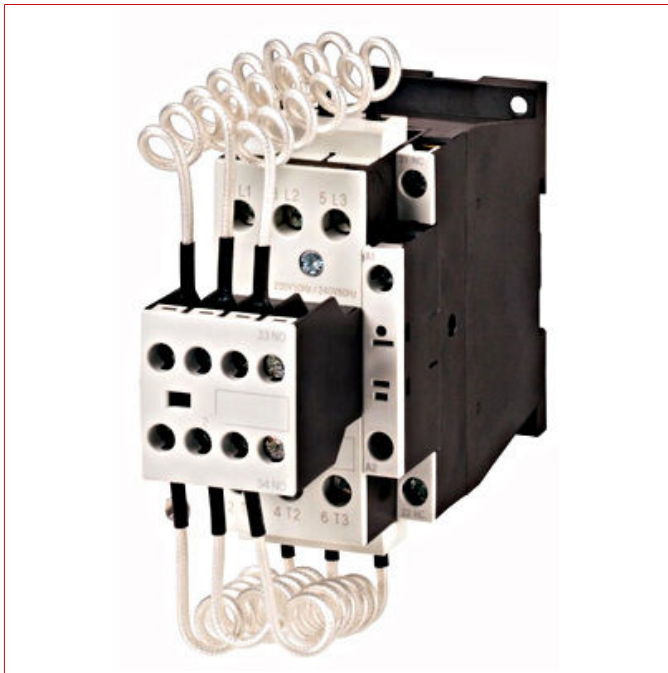


Date tehnice pentru produs: LTK125B3--

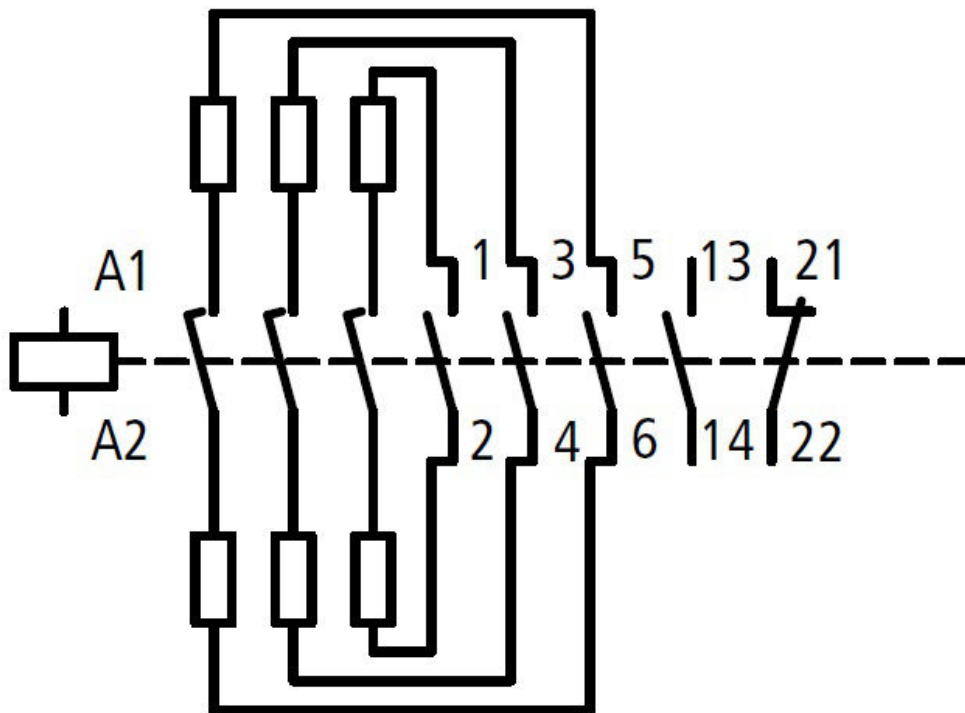
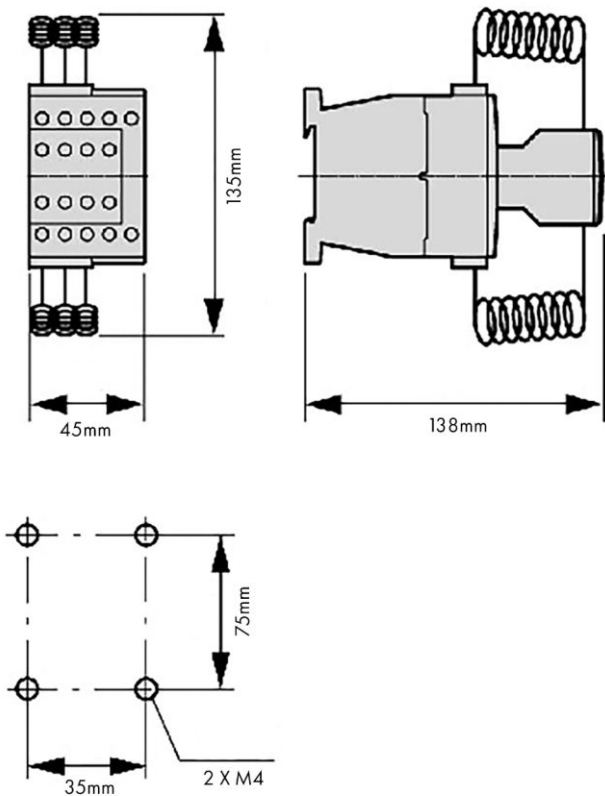
Contactor sarcini capacitive 25 kVAr, 1 NO + 1 NÎ, 230Vca

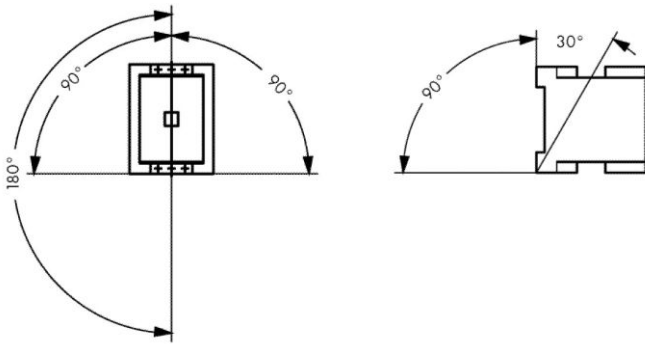
Mărire 1, Categorie produs Capacitor contactor, Tensiune bobină 230V



Fișe tehnice

Mărire	1
Categorie produs	Capacitor contactor
Tensiune bobină	230V
Temperatura ambiantă pentru montaj închis (°C)	-25-40°C
Temperatura ambiantă de depozitare (°C)	-25-60°C
grad de protecție	IP00
Toleranța tensiunii, funcționare în c.a. [închidere] (x Uc)	0,8 - 1,1xUc
Toleranța tensiunii, funcționare în c.a. [menținere] (x Uc)	0,3 - 0,6xUc
Factorul de serviciu (% ED)	100% ED
Timp de comutație la 100% Us (Valoare recomandată)	16-22ms

Schema electrica: Contactor sarcini capacitive 25 kVAr, 1 NO + 1 NÎ, 230Vca**Desen dimensional: Contactor sarcini capacitive 25 kVAr, 1 NO + 1 NÎ, 230Vca**

Desen dimensional: Contactor sarcini capacitive 25 kVAr, 1 NO + 1 NÎ, 230Vca

Descriere	Cod comandă
Contactor sarcini capacitive 25 kVAr, 1 NO + 1 NÎ, 230Vca Mărire 1, Categorie produs Capacitor contactor, Tensiune bobină 230V	LTK125B3