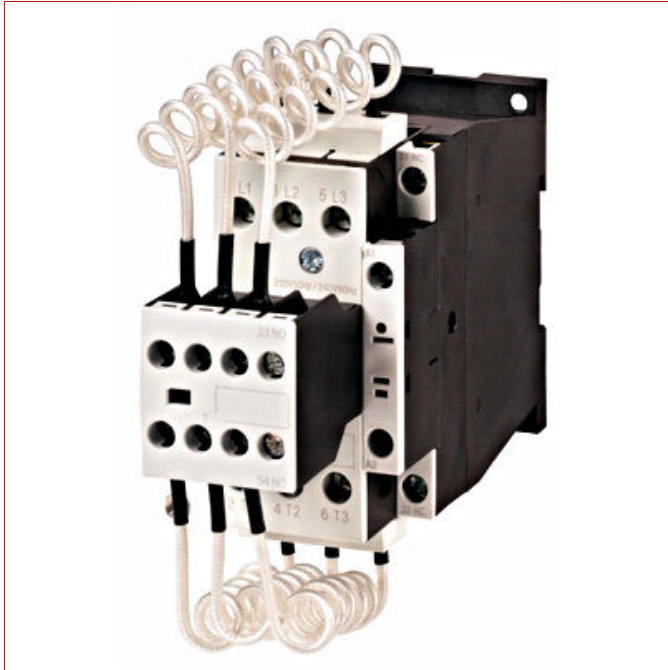


Date tehnice pentru produs: LTK120B3--

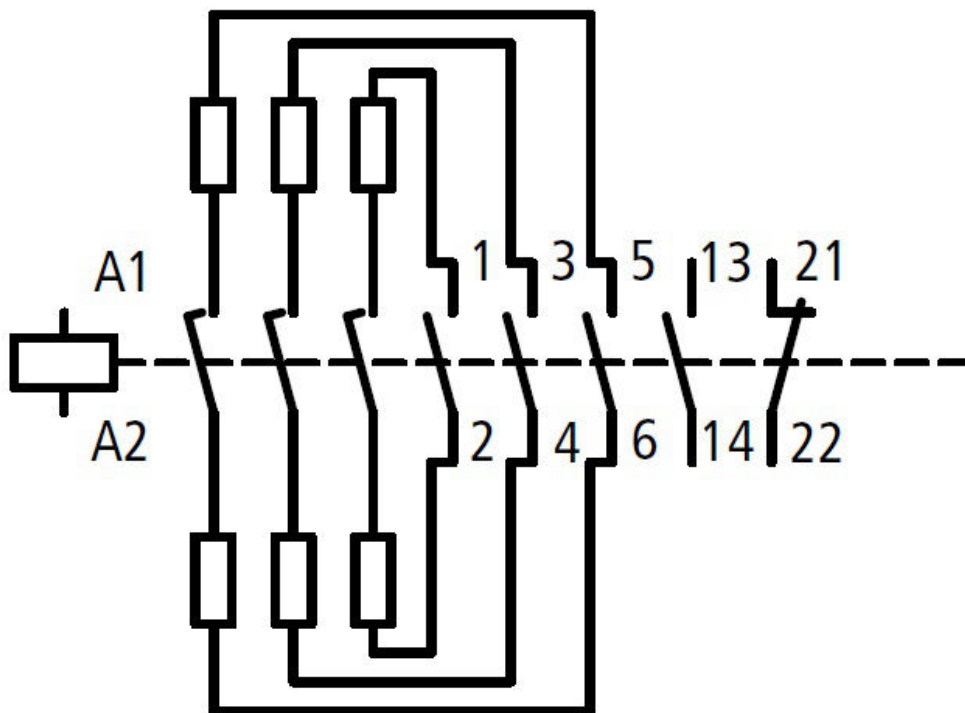
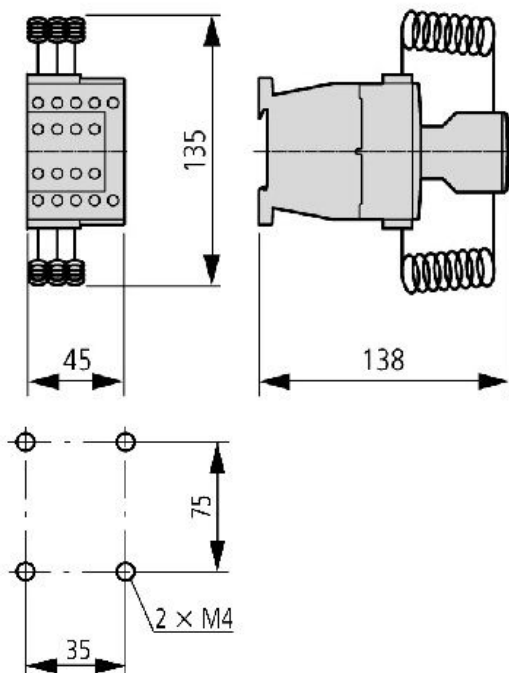
Contactor sarcini capacitive 20 kVAr, 1 NO + 1 NÎ, 230Vca

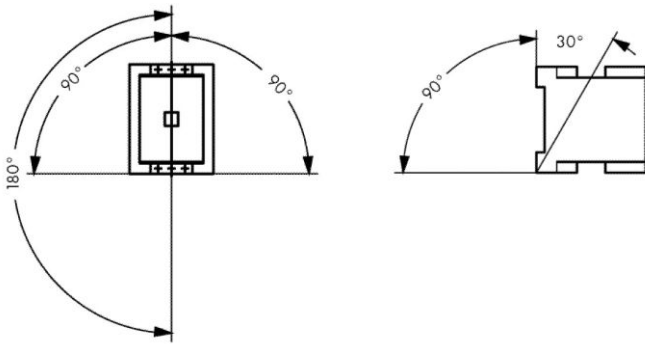
Mărire 1, Categorie produs Capacitor contactor, Tensiune bobină 230V



Fișe tehnice

| | |
|---|--------------------------|
| Mărire | 1 |
| Categorie produs | Capacitor contactor |
| Tensiune bobină | 230V |
| Temperatura ambiantă pentru montaj închis (°C) | -25 - 40°C |
| Temperatura ambiantă de depozitare (°C) | -25 - 60°C |
| grad de protecție | IP00 |
| Masă (kg.) | 0,51 kg |
| Masiv (cablu principal) (mm ²) | 1x0,75-16mm ² |
| Flexibil cu pin (contactele principale) (mm ²) | 1x0,75-16mm ² |
| Multifilar (contacte principale) (mm ²) | 1-16mm ² |
| Masiv sau multifilar (contacte principale) (AWG) | 18-6 AWG |
| Tinere la impuls de tensiune [Uimp] (V) | 6000V AC |
| Putere disipată | 5,4W |
| Toleranța tensiunii, funcționare în c.a. [închidere] (x Uc) | 0,8 - 1,1 x Uc |
| Toleranța tensiunii, funcționare în c.a. [menținere] (x Uc) | 0,3 - 0,6 x Uc |
| Contacte auxiliare | 600V/10A |

Schema electrica: Contactor sarcini capacitive 20 kVAr, 1 NO + 1 NÎ, 230Vca**Desen dimensional: Contactor sarcini capacitive 20 kVAr, 1 NO + 1 NÎ, 230Vca**

Desen dimensional: Contactor sarcini capacitive 20 kVAr, 1 NO + 1 NÎ, 230Vca

| Descriere | Cod comandă |
|--|-------------|
| Contactor sarcini capacitive 20 kVAr, 1 NO + 1 NÎ, 230Vca | LTK120B3 |
| Mărire 1, Categorie produs Capacitor contactor, Tensiune bobină 230V | |