

Date tehnice pentru produs: LTH00490--

Contactor ALEA II auxiliar, 2 ND + 2 NÎ, bobina la 24Vca

Mărime 0, Categorie produs Auxiliary contactor

Fișe tehnice

Mărime	0
Categorie produs	Auxiliary contactor
Tensiune bobină	24V
Standard	IEC EN 60947 IEC EN 60947-5-1
Durată de viață mecanică, în c.a.	20000000 Comutări
Frecvența comutărilor, funcționare în c.a.	9000 Comutări/h
Operating frequency, mechanical DC operated	9000 Schaltspiele/h
Condiții climatice	Căldură umedă ciclică, conform cu IEC 60068-2-30 Căldură umedă constantă, conform cu IEC 60068-2-78
Temperatura ambiantă pentru montaj deschis (°C)	-25 / +60
Temperatura ambiantă pentru montaj închis (°C)	-25 / +40
Temperatura ambiantă de depozitare (°C)	-40 / +80
Rezistența la șocuri mecanice-șoc semisinusoidal 10ms	-
Contacte auxiliare-contacte ND (gr.)	7
Contacte auxiliare-contacte NÎ (gr.)	5
grad de protecție	IP20
Protecție împotriva contactului direct	-
Accionare frontală (EN50724)	Cu degetul și cu dosul palmei
Masă (kg.)	-
Funcționare în c.a.	0,24
Secțiune racord pentru contactele principale (mm ²)	-
Masiv (cablu principal) (mm ²)	1 x (0,75 - 4) 2 x (0,75 - 2,5)
Flexibil cu pin (contactele principale) (mm ²)	1 x (0,75 - 2,5) 2 x (0,75 - 2,5)
Masiv sau multifilar (contacte principale) (AWG)	18 - 14
Lungime de dezizolat (contacte principale) (mm)	10
Suruburi terminale (contacte principale)	M3,5
Cuplu de strângere (contacte principale) (Nm)	1,2
Unelte (contacte principale)	-
Surubelniță Philips/Pozidriv (contacte principale)	PZ 2
Standard screwdriver [main cable] (mm)	0,8 x 5,5 1 x 6
Control pozitiv al elementelor de comutare conf EN 60947-5-1	da (incluzând module contacte auxiliare)
Tinere la impuls de tensiune [Uimp] (V)	8000
Categoria de supratensiune/Grad de poluare	III/3

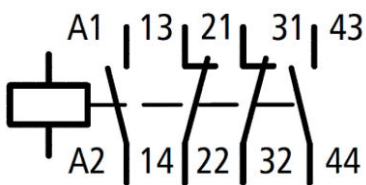
Fișe tehnice - Continuare

Tensiune nominală de izolație (Ui) (V)	690
Tensiunea nominală operațională (V)	690
Separare sigură conform EN 61140	-
Între bobină și contacte (VAC)	400
Între contacte (VAC)	400
Rezistență la scurtcircuit	-
Fuzibil max. protecție la scurtcircuit	-
500 V (A gG/gL)	10
Curent termic convențional 1 pol montaj deschis [I _{th}] (A)	16
AC-15 contact ND 220 V 230 V 240 V Ie (A)	4
AC-15 contact ND 380 V 400 V 415 V Ie (A)	4
AC-15 contact ND 500 V Ie (A)	1,5
AC-15 contact NÎ 220 V 230 V 240 V Ie (A)	4
AC-15 contact NÎ 380 V 400 V 415 V Ie (A)	4
AC-15 contact NÎ 500 V Ie (A)	1,5
c.c. L/R ≤ 15 ms Notă	Condițiile de cuplare și decuplare bazate pe DC-13, timp constant așa cum este specificat
c.c. L/R ≤ 15 ms, 1 contact în serie [24 V] (A)	10
c.c. L/R ≤ 15 ms, 1 contact în serie [60 V] (A)	6
c.c. L/R ≤ 15 ms, 2 contacte în serie [60 V] (A)	10
DC L/R ≤ 15 ms, 1 Contact in series [110 V] (A)	3
c.c. L/R ≤ 15 ms, 3 contacte în serie [110 V] (A)	6
DC L/R ≤ 15 ms, 1 Contact in series [220 V] (A)	1
c.c. L/R ≤ 15 ms, 3 contacte în serie [220 V] (A)	5
c.c. L/R ≤ 50 ms	-
c.c. L/R ≤ 50 ms, 3 contacte în serie [24 V] (A)	4
c.c. L/R ≤ 50 ms, 3 contacte în serie [60 V] (A)	4
DC L/R ≤ 50 ms, 3 Contacts in series [110 V] (A)	6
DC L/R ≤ 50 ms, 3 Contacts in series [220 V] (A)	5
Fiabilitatea contactelor de comandă [Rata de defect] (λ)	"10 ⁻⁸ , < un defect la 100 milioane de operații (la U _e = 24 V DC, U _{min} = 17 V, I _{min} = 5.4 mA)"
Rezistența la scurtcircuit fără sudura contactelor	-
Supracurentul maxim al aparatului de protecție	-
220 V 230 V 240 V (A)	4
380 V 400 V 415 V (A)	4
Putere disipată	-
La I _{th} funcționare în a.c. (W)	0,53
Sistemul electromagnetic	-
Consum de putere	-
50 Hz [închidere] (VA)	27 25
50 Hz [menținere] (VA)	4.2 3.3
50 Hz [menținere] (W)	1,4 1,4
60 Hz [menținere] (VA)	27 25

Fișe tehnice - Continuare

60 Hz [menținere] (VA)	4,2 3,3
60 Hz [menținere] (W)	1,4 1,4
Operare în c.a.	-
Factorul de serviciu (% ED)	100
Timp de comutație la 100% Us (Valoare recomandată)	-
Temporizare la închidere, funcționare în c.a.	15 - 21
Temporizare la deschidere, funcționare în c.a.	9 - 18
Date nominale pentru tipuri aprobate	-
Sarcină pilot funcționare în c.a.	A600
Sarcină pilot funcționare în c.c.	P300
Utilizare generală c.a. (V)	600
Utilizare generală c.a. (A)	15
Utilizare generală c.c. (V)	250
Utilizare generală c.c. (A)	1

Schema electrică: Contactor ALEA II auxiliar, 2 ND + 2 NÎ, bobina la 24Vca



Desen dimensional: Contactor ALEA II auxiliar, 2 ND + 2 NÎ, bobina la 24Vca

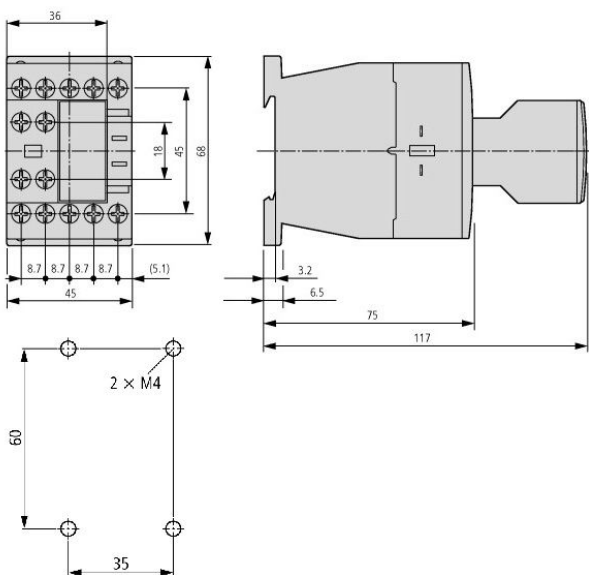


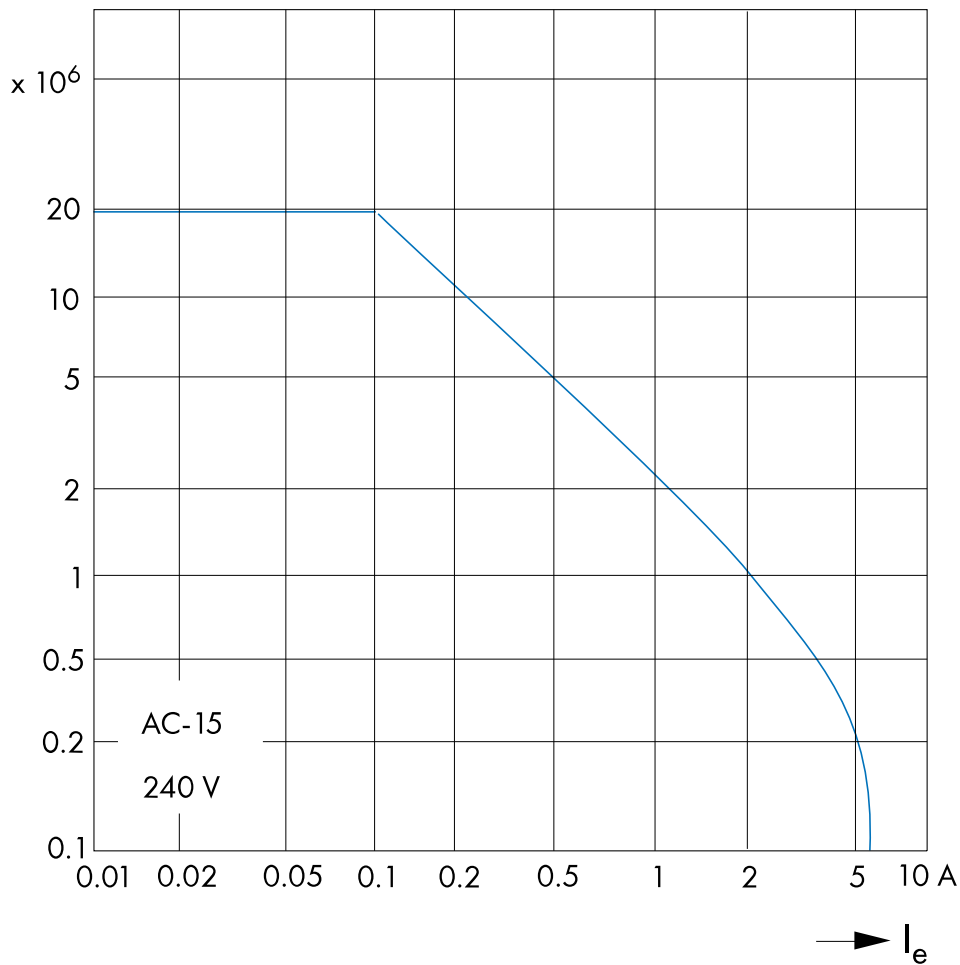
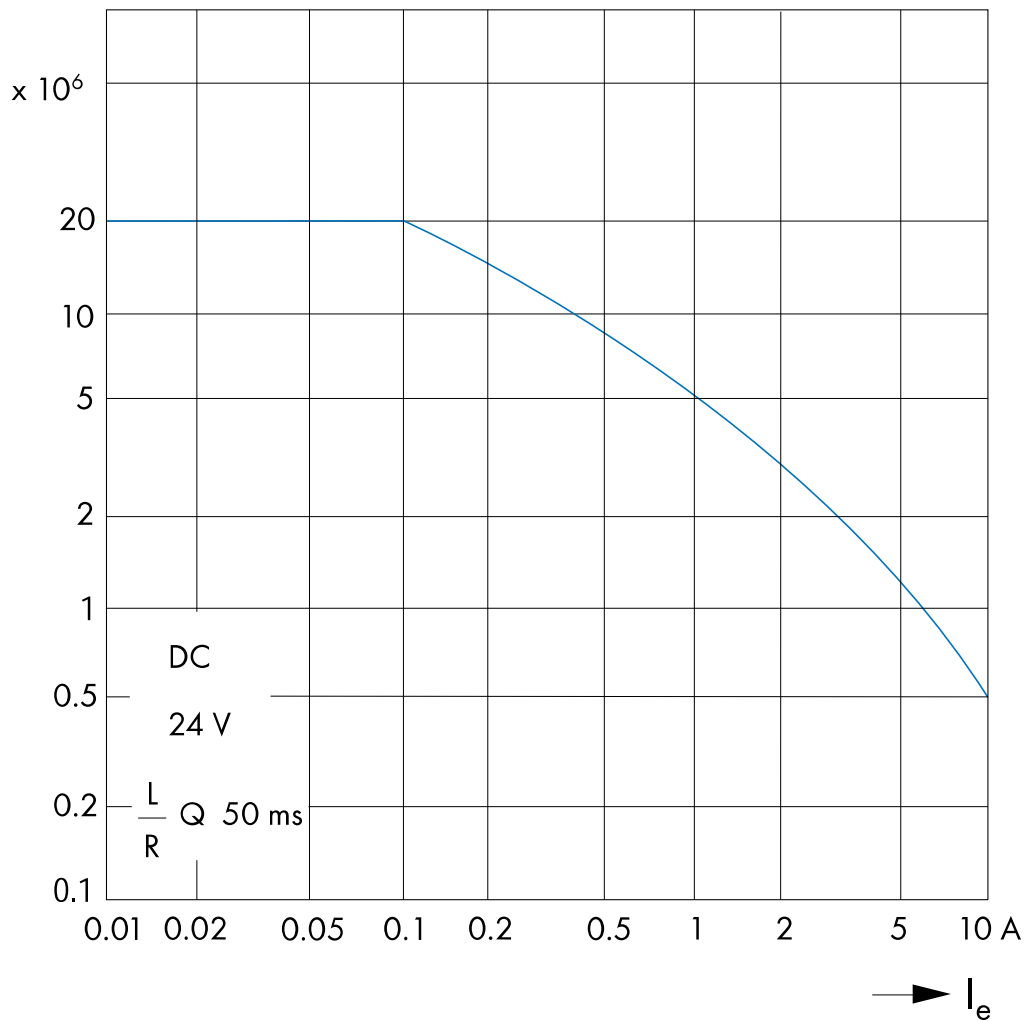
Diagrama: Contactor ALEA II auxiliar, 2 ND + 2 NÎ, bobina la 24Vca

Diagrama: Contactor ALEA II auxiliar, 2 ND + 2 NÎ, bobina la 24Vca



Tabel articole

Descriere	Cod comandă
Contactora ALEA II auxiliar, 2 ND + 2 NÎ, bobina la 24Vca Mărire 0, Categorie produs Auxiliary contactor	LTH00490
Accesorii opționale	
Cont.aux. pt. contactor aux., 2ND+2NÎ, 1ND+1NÎ microswitch Mărire 0, Accesorii contacte auxiliare	LTZ0H322
Contact auxiliar frontal pentru contactor auxiliar LTH, 2NÎ Mărire 0, Accesorii contacte auxiliare	LTZ0H502
Contact auxiliar frontal pentru contactor auxiliar LTH, 4NÎ Mărire 0, Accesorii contacte auxiliare	LTZ0H504
Contact auxiliar frontal pt. contactor auxiliar LTH, 1ND+1NÎ Mărire 0, Accesorii contacte auxiliare	LTZ0H511
Contact auxiliar frontal pt. contactor auxiliar LTH, 1ND+3NÎ Mărire 0, Accesorii contacte auxiliare	LTZ0H513
Contact auxiliar frontal pentru contactor auxiliar LTH, 2ND Mărire 0, Accesorii contacte auxiliare	LTZ0H520
Contact auxiliar frontal pt. contactor auxiliar LTH, 2ND+2NÎ Mărire 0, Accesorii contacte auxiliare	LTZ0H522
Contact auxiliar frontal pt. contactor auxiliar LTH, 3ND+1NÎ Mărire 0, Accesorii contacte auxiliare	LTZ0H531
Contact auxiliar frontal pentru contactor auxiliar LTH, 4ND Mărire 0, Accesorii contacte auxiliare	LTZ0H540
Contact auxiliar front. pt. cont. aux. LTH, 1ND+1NÎ tempo. Mărire 0, Accesorii contacte auxiliare	LTZ0H911