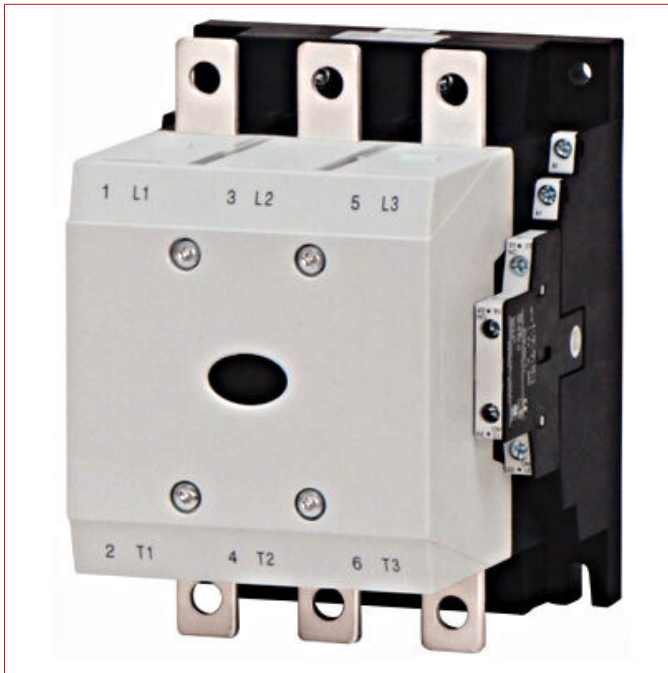


Date tehnice pentru produs: LTD42353--

# Contactor ALEA II 110kW/400V, 2 ND + 2 NÎ, bobina la 230Vca

Mărime 4, Categorie produs Power contactor, Curent nominal 225A, Tensiune bobină 230V,  
Contacte auxiliare înglobate 2ND+2NÎ

## Fișe tehnice

Mărime	4
Categorie produs	Power contactor
Contacte auxiliare înglobate	2ND+2NÎ
Tensiune bobină	230V
Curent nominal (A)	225
Standard	IEC EN 60947-4-1 IEC EN 60947-5-1 UL 508
Durată de viață mecanică, în c.a.	10000000 Comutări
Frecvența comutărilor, funcționare în c.a.	3000 Comutări/h
Condiții climatice	Căldură umedă ciclică, conform cu IEC 60068-2-30 Căldură umedă constantă, conform cu IEC 60068-2-78
Temperatura ambiantă pentru montaj deschis (°C)	-40 / +60
Temperatura ambiantă pentru montaj închis (°C)	-40 / +40
Temperatura ambiantă de depozitare (°C)	-40 / +80
Rezistența la șocuri mecanice-șoc semisinusoidal 10ms	-

## Fișe tehnice - Continuare

Contacte de forță-contacte ND (gr.)	10
Contacte auxiliare-contacte ND (gr.)	10
Contacte auxiliare-contacte NÎ (gr.)	8
Rezistența la șocuri mecanice-șoc semisinusoidal orizontal	-
grad de protecție	IP00
Protecție împotriva contactului direct	-
Aționare frontală (EN50724)	Cu degetul și cu dosul palmei la bornele terminale
Masă (kg.)	-
Funcționare în c.a.	3,54
Secțiune racord pentru contactele principale (mm <sup>2</sup> )	-
Flexibil cu papuc (mm <sup>2</sup> )	50 - 185
Multifilar cu papuc (mm <sup>2</sup> )	70 - 185
Masiv sau multifilar (contacte principale) (AWG)	2/0 - 250 MCM
Bare flexibile (nr. de lamele x lățime x grosime) (mm)	Fixing with flat cable terminal or cable terminal blocks   See terminal capacity for cable terminal blocks
Lățime sistem de bare (mm)	32
Suruburi terminale (contacte principale)	M10
Cuplu de strângere (contacte principale) (Nm)	24
Unelte (contacte principale)	-
Secțiune racord (contacte auxiliare) (mm <sup>2</sup> )	-
Masiv (contacte auxiliare) (mm <sup>2</sup> )	1 x (0,75 - 2,5)   2 x (0,75 - 2,5)
Flexibile with ferrule [auxiliary cables] (mm <sup>2</sup> )	1 x (0,75 - 2,5)   2 x (0,75 - 2,5)
Masiv sau multifilar (contacte auxiliare) (AWG)	18 - 14
Suruburi terminale (contacte auxiliare)	M3,5
Cuplu de strângere (contacte auxiliare) (Nm)	1,20
Unelte (contacte auxiliare)	-
Surubelniță Philips/Pozidriv (contacte auxiliare)	PZ 2
Tinere la impuls de tensiune [Uimp] (V)	8000
Categoria de supratensiune/Grad de poluare	III/3
Tensiune nominală de izolație (Ui) (V)	1000
Tensiunea nominală operațională (V)	1000
Separare sigură conform EN 61140	-
Între bobină și contacte (VAC)	500
Între contacte (VAC)	500
Capacitatea de închidere conform CEI/EN 60947 până la 690V (A)	2700
Capacitatea de rupere	-
220 V 230 V (A)	2250
380 V 400 V (A)	2250
500 V (A)	2250
660 V 690 V (A)	2250
1000 V (A)	760
Rezistență la scurtcircuit	-

## Fișe tehnice - Continuare

Fuzibil max. protecție la scurtcircuit	-
Coordonare de tip "2" 400 V [gG/gL 500 V] (A)	315
Coordonare de tip "2" 690 V [gG/gL 690 V] (A)	250
Coordonare de tip "2" 1000 V [gG/gL 1000 V] (A)	160
Coordonare de tip "1" 400 V [gG/gL 500 V] (A)	400
Coordonare de tip "1" 690 V [gG/gL 690 V] (A)	315
Coordonare de tip "1" 1000 V [gG/gL 1000 V] (A)	200
AC-1	-
Curent nominal operațional în regim AC-1	-
Curent termic convențional 3 poli 50-60Hz	-
Montaj deschis la 40°C [I <sub>th</sub> =I <sub>e</sub> ] (A)	386
Montaj deschis la 50°C [I <sub>th</sub> =I <sub>e</sub> ] (A)	345
Montaj deschis la 55°C [I <sub>th</sub> =I <sub>e</sub> ] (A)	329
Montaj deschis la 60°C [I <sub>th</sub> =I <sub>e</sub> ] (A)	315
Montaj închis [I <sub>th</sub> ] (A)	275
Curent termic convențional 1 pol montaj deschis [I <sub>th</sub> ] (A)	707
Curent termic convențional 1 pol montaj închis [I <sub>th</sub> ] (A)	636
AC-3	-
Curent nominal operațional în regim AC-3	-
Montaj deschis AC-3, 3 poli: 50 – 60 Hz 220 V 230 V [I <sub>e</sub> ] (A)	225
Montaj deschis AC-3, 3 poli: 50 – 60 Hz 240 V [I <sub>e</sub> ] (A)	225
Montaj deschis AC-3, 3 poli: 50 – 60 Hz 380 V 400 V [I <sub>e</sub> ] (A)	225
Montaj deschis AC-3, 3poli: 50 – 60 Hz 415 V [I <sub>e</sub> ] (A)	225
Montaj deschis AC-3, 3 poli: 50 – 60 Hz 440 V [I <sub>e</sub> ] (A)	225
Montaj deschis AC-3, 3 poli: 50 – 60 Hz 500 V [I <sub>e</sub> ] (A)	225
Montaj deschis AC-3, 3poli: 50 – 60 Hz 660 V 690 V [I <sub>e</sub> ] (A)	160
Montaj deschis AC-3, 3 poli, 50 - 60 Hz 1000 V [I <sub>e</sub> ] (A)	76
Performanțe în regim de motor AC-3	-
AC-3 220 V 230 V [P] (kW)	70
AC-3 240V [P] (kW)	75
AC-3 380 V 400 V [P] (kW)	110
AC-3 415 V [P] (kW)	132
AC-3 440 V [P] (kW)	138
AC-3 500 V [P] (kW)	160
AC-3 660 V 690 V [P] (kW)	150
AC-3 1000 V [P] (kW)	108
AC-4	-
Curent nominal operațional AC-4	-
Montaj deschis AC-4, 3poli, 50 – 60 Hz 220 V 230 V [I <sub>e</sub> ] (A)	164
Montaj deschis AC-4, 3 poli, 50 – 60 Hz 240 V [I <sub>e</sub> ] (A)	164
Montaj deschis AC-4, 3 poli, 50 – 60 Hz 380 V 400 V [I <sub>e</sub> ] (A)	164
Montaj deschis AC-4, 3 poli, 50 – 60 Hz 415 V [I <sub>e</sub> ] (A)	164
Montaj deschis AC-4, 3 poli, 50 – 60 Hz 440 V [I <sub>e</sub> ] (A)	164

## Fișe tehnice - Continuare

Montaj deschis AC-4, 3 poli, 50 – 60 Hz 500 V [Ie] (A)	164
Montaj deschis AC-4, 3 poli, 50 – 60 Hz 660 V 690 V [Ie] (A)	120
Montaj deschis AC-4, 3 poli, 50 - 60 Hz 1000 V [Ie] (A)	55
Performanțe în regim de motor AC-4	-
AC-4 220 V 230 V [P] (kW)	51
AC-4 240 V [P] (kW)	54
AC-4 380 V 400 V [P] (kW)	90
AC-4 415 V [P] (kW)	96
AC-4 440 V [P] (kW)	102
AC-4 500 V [P] (kW)	116
AC-4 660 V 690 V [P] (kW)	110
AC-4 1000 V [P] (kW)	77
Funcționare condensator	-
Compensare individuală, curent de funcț. trifazat cap.	-
Deschis la 525 V (A)	220
Deschis 690V (A)	133
Vârf maxim de curent la cuplare (x Ie)	30
Durata de viață a componentei (x 10 <sup>6</sup> )	0,1
Frecvența de funcționare maximă (S/h)	200
DC-1	-
Curent nominal operațional DC-1	-
Montaj deschis DC-1	-
Putere disipată	-
3 poli, la Ith [60°] (W)	45
La Ie conform AC-3/400V (W)	23
Sistemul electromagnetic	-
Toleranța tensiunii Us	190 - 240 V 50/60 Hz
Toleranța tensiunii, funcționare în c.a. [închidere] (x Uc)	0,8 x Us min - 1,15 x Us max
Toleranța tensiunii, funcționare în c.a. [menținere] (x Uc)	0,25 x Us min - 0,6 x Us max
Consum de putere	-
a bobinei în stare rece și 1.0 x Us	-
Notă de consum de putere	Transformator de comandă cu uk ≤ 10%
Putere de cuplare (VA)	210
Putere de cuplare (W)	180
Putere de menținere (VA)	2,6
Putere de menținere (W)	2,1
Factorul de serviciu (% ED)	100
Timp de comutație la 100% Us (Valoare recomandată)	-
Contacte de forță	-
Temporizare la închidere, funcționare în c.a.	60
Temporizare la deschidere, funcționare în c.a.	40
Comportament în condiții tranzitorii și marginale	-
Menținere	-

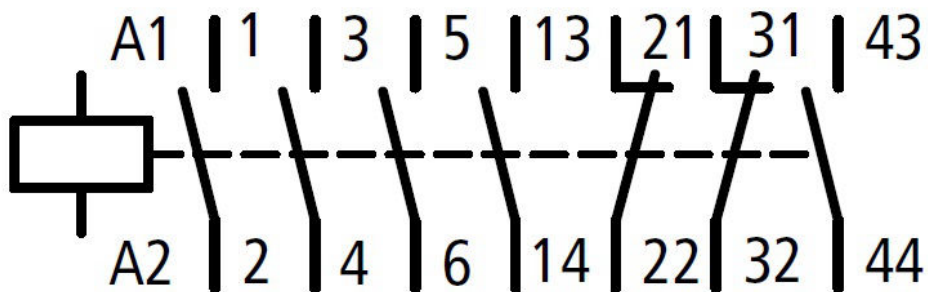
## Fișe tehnice - Continuare

Înteruperi de tensiune	-
$(0 \dots 0.2 \times U_{c \text{ min}}) \leq 10 \text{ ms}$	Timpul este legat deliberat
$(0 \dots 0.2 \times U_{c \text{ min}}) > 10 \text{ ms}$	Decuplarea contactorului
Căderea tensiunii	-
$(0.2 \dots 0.6 \times U_{c \text{ min}}) \leq 12 \text{ ms}$	Timpul este legat deliberat
$(0.2 \dots 0.6 \times U_{c \text{ min}}) > 12 \text{ ms}$	Decuplarea contactorului
$(0.6 \dots 0.7 \times U_{c \text{ min}})$	Contactorul rămâne cuplat
Tensiune prea ridicată	-
$(1.15 \dots 1.3 \times U_{c \text{ max}})$	Contactorul rămâne cuplat
Fază de cuplare	-
$(0 \dots 0.7 \times U_{c \text{ min}})$	Contactorul nu cuplează
$(0.7 \times U_{c \text{ min}} \dots 1.15 \times U_{c \text{ max}})$	Contactorul cuplează cu certitudine
Rezistența admisibilă a contactului actuatorului A11 (mΩ)	500
CEM interferențe emise	Acest produs este proiectat pentru funcționarea în mediu industrial (mediu A). Utilizarea în mediu rezidențial (mediu B) poate cauza interferențe radio pe multiple frecvențe, fiind necesare măsuri suplimentare de atenuare.
Date nominale pentru tipuri aprobate	-
Capacitate de rupere nominală (kA)	-
Putere motor maximă-3 faze	-
Trifazat 200 V 208 V (HP)	60
Trifazat 230 V 240 V (HP)	75
Trifazat 460 V 480 V (HP)	150
Trifazat 575 V 600 V (HP)	200
Putere motor maximă-Utilizare generală (A)	250
Contacte auxiliare	-
Sarcină pilot funcționare în c.a.	A600
Sarcină pilot funcționare în c.c.	P300
Utilizare generală c.a. (V)	600
Utilizare generală c.a. (A)	15
Utilizare generală c.c. (V)	250
Utilizare generală c.c. (A)	1
Curent de scurtcircuit	-
Date de bază SCCR (kA)	10
Date de bază fuzibil max. (A)	700
Date de bază max. CB (A)	600
SCCR (fuzibil) la defect sever 480 V (kA)	100
Fuzibil max. la defect sever 480 V (A)	600 Class J
SCCR (CB) la defect sever (kA)	65
Înteruptor automat max. la defect sever 480 V (A)	350
SCCR (fuzibil) la defect sever 600 V (kA)	100
Fuzibil maxim la defect sever 600 V (A)	600 Class J
SCCR (înteruptor automat) la defect sever 600 V (kA)	50

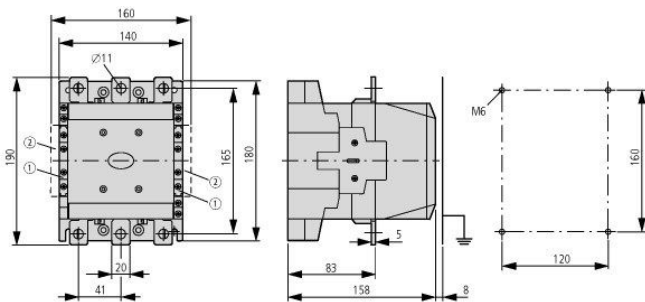
## Fișe tehnice - Continuare

Înteruptor automat max. la defect sever 600 V (A)	350
Performanțe țintă (100,000 cicluri conform cu UL1995)	-
LRA 480V 60Hz trifazat (A)	2016
FLA 480V 60Hz trifazat (A)	336
LRA 600V 60Hz trifazat (A)	1680
FLA 600V 60Hz trifazat (A)	280

## Schema electrica: Contactor ALEA II 110kW/400V, 2 ND + 2 NÎ, bobina la 230Vca

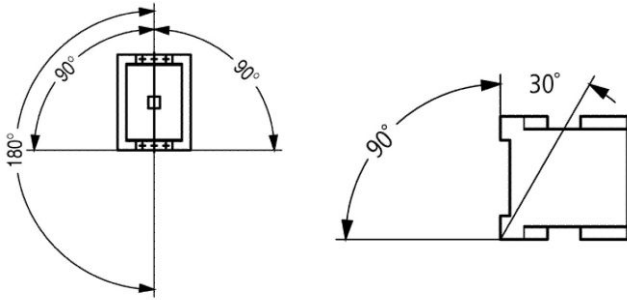


## Desen dimensional: Contactor ALEA II 110kW/400V, 2 ND + 2 NÎ, bobina la 230Vca

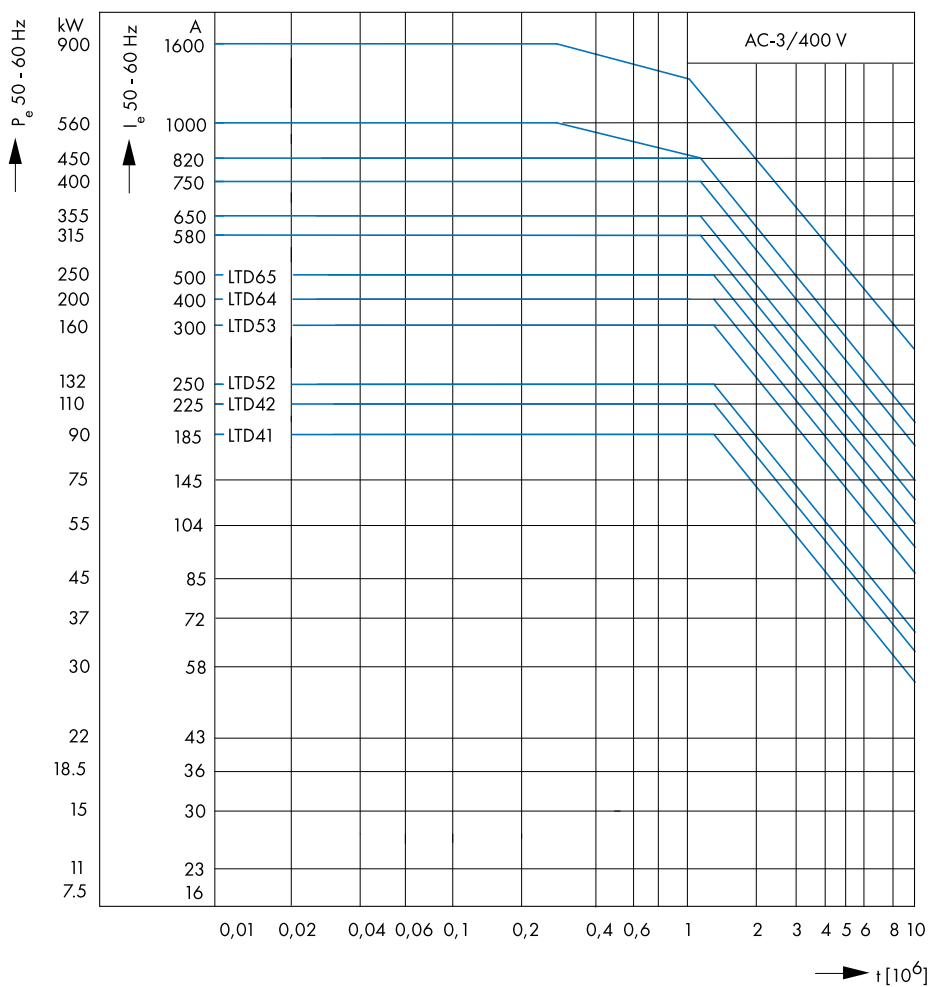


- ① LTZ5D711--
- ② LTZ5D811--

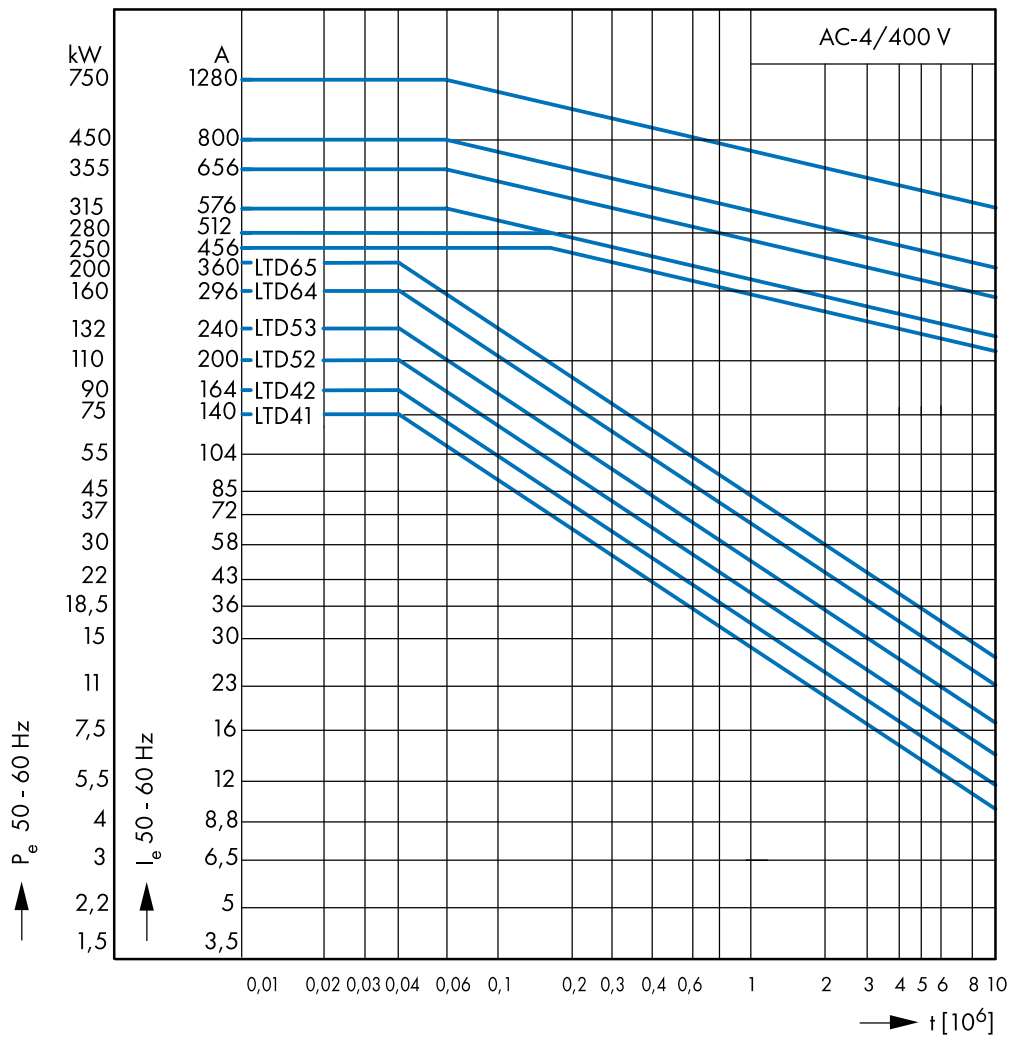
## Desen dimensional: Contactor ALEA II 110kW/400V, 2 ND + 2 NÎ, bobina la 230Vca



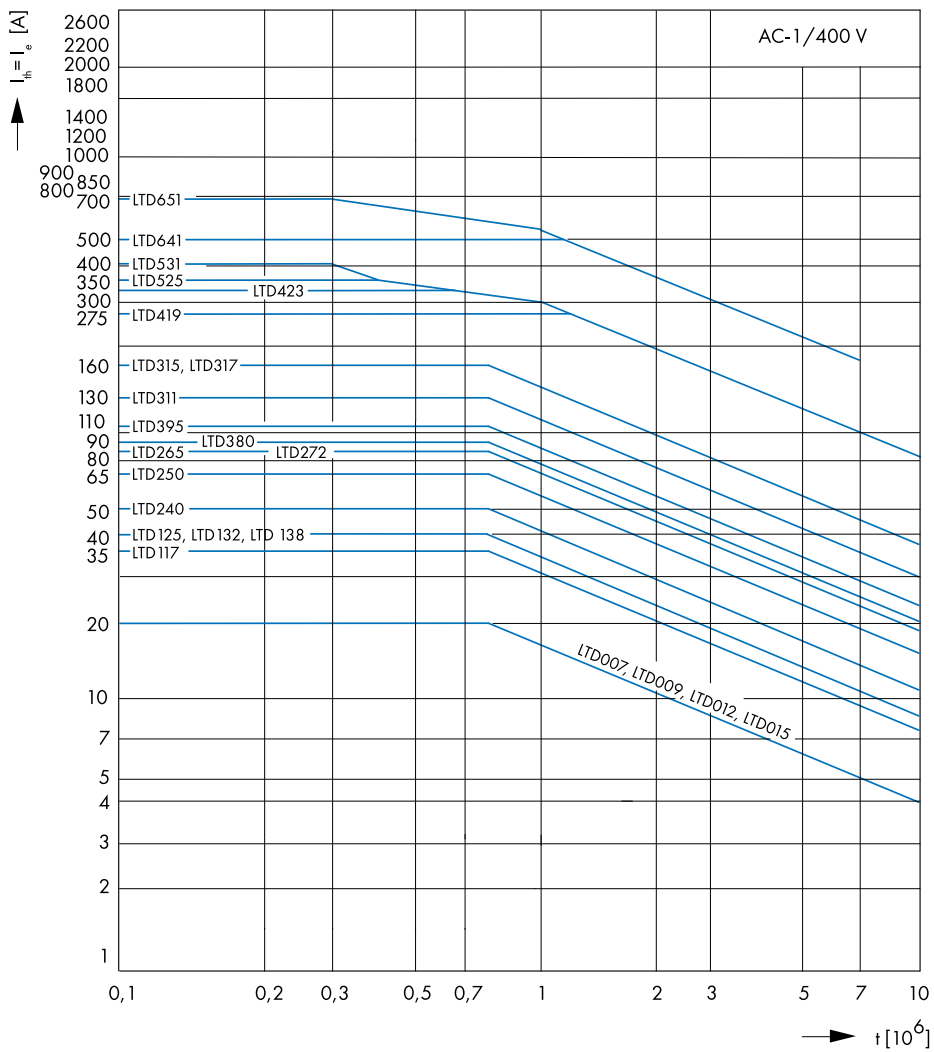
## Diagrama: Contactor ALEA II 110kW/400V, 2 ND + 2 NÎ, bobina la 230Vca



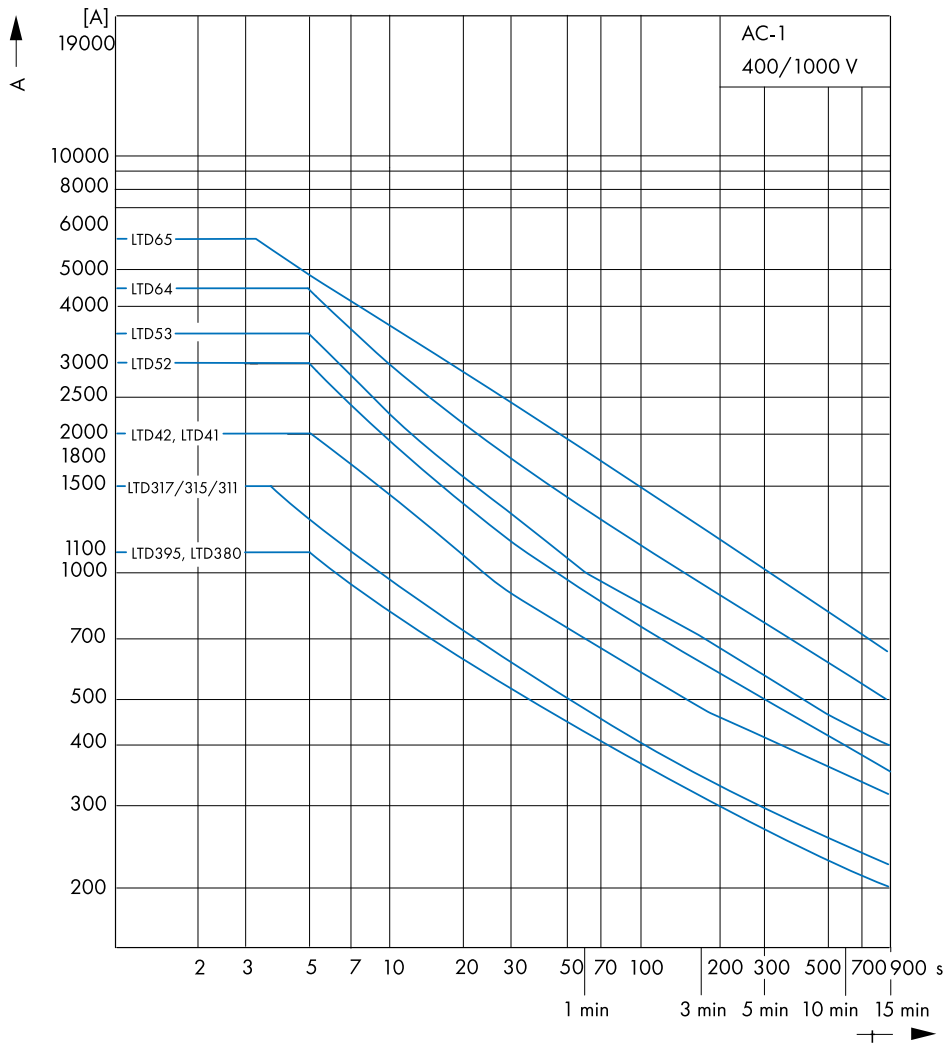
### Diagrama: Contactor ALEA II 110kW/400V, 2 ND + 2 NÎ, bobina la 230Vca



## Diagrama: Contactor ALEA II 110kW/400V, 2 ND + 2 NÎ, bobina la 230Vca



## Diagrama: Contactor ALEA II 110kW/400V, 2 ND + 2 NÎ, bobina la 230Vca



## Tabel articole

Descriere	Cod comandă
Contactor ALEA II 110kW/400V, 2 ND + 2 NÎ, bobina la 230Vca	
Mărime 4, Categorie produs Power contactor, Curent nominal 225A, Tensiune bobină 230V, Contacte auxiliare înglobate 2ND+2NÎ	LTD42353
<b>Accesorii opționale</b>	
Capac borne pentru contactoare mărime 4	
Mărime 4, Accesorii capac	LTZ40001
Bloc terminal cabluri pentru contactoare mărime 4	
Mărime 4, Accesorii clemă legătură	LTZ40002
Interblocaj mecanic pentru contactoare mărime 4-6	
Mărime 6, Accesorii blocare	LTZ4W001
Contact auxiliar cont. LT măr 2-4, 1ND+1NÎ, lateral poziția 1	
Mărime 4, Accesorii contacte auxiliare	LTZ3D711
Contact auxiliar cont. LT măr 2-4, 1ND+1NÎ, lateral poziția 2	
Mărime 4, Accesorii contacte auxiliare	LTZ3D811