

Date tehnice pentru produs: LTD00920--

Contactor ALEA II 4kW/400V, 1 NÎ, bobina la 24Vca

Mărime 0, Categorie produs Power contactor, Curent nominal 9A, Tensiune bobină 24V, Contacte auxiliare înglobate 1 NÎ



Fișe tehnice

Mărime	0
Categorie produs	Power contactor
Contacte auxiliare înglobate	1 NÎ
Tensiune bobină	24V
Curent nominal (A)	9
Standard	IEC EN 60947-4-1 IEC EN 60947-5-1 UL 508
Durată de viață mecanică, în c.a.	10000000 Comutări
Frecvența comutărilor, funcționare în c.a.	9000 Comutări/h
Condiții climatice	Căldură umedă ciclică, conform cu IEC 60068-2-30 Căldură umedă constantă, conform cu IEC 60068-2-78
Temperatura ambiantă pentru montaj deschis (°C)	-25 / +60
Temperatura ambiantă pentru montaj închis (°C)	-25 / +40
Temperatura ambiantă de depozitare (°C)	-40 / +80
Rezistența la șocuri mecanice-șoc semisinusoidal 10ms	-

Fișe tehnice - Continuare

Contacte de forță-contacte ND (gr.)	10
Contacte auxiliare-contacte ND (gr.)	7
Contacte auxiliare-contacte NÎ (gr.)	5
Rezistența la șocuri mecanice-șoc semisinusoidal orizontal	-
Contacte de forță-contacte ND (gr.)	5,7
Contacte auxiliare-contacte ND (gr.)	3,4
Contacte auxiliare-contacte NÎ (gr.)	3,4
grad de protecție	IP20
Protecție împotriva contactului direct	-
Aționare frontală (EN50724)	Cu degetul și cu dosul palmei
Masă (kg.)	-
Funcționare în c.a.	0,24
Secțiune racord pentru contactele principale (mm ²)	-
Masiv (cablu principal) (mm ²)	1 x (0,75 - 4) 2 x (0,75 - 2,5)
Flexibil cu pin (contactele principale) (mm ²)	1 x (0,75 - 2,5) 2 x (0,75 - 2,5)
Masiv sau multifilar (contacte principale) (AWG)	single 18 - 10, double 18 - 14
Lungime de dezizolat (contacte principale) (mm)	10
Suruburi terminale (contacte principale)	M3,5
Cuplu de strângere (contacte principale) (Nm)	1,20
Unelte (contacte principale)	-
Surubelniță Philips/Pozidriv (contacte principale)	PZ 2
Standard screwdriver [main cable] (mm)	0,8 x 5,5 1 x 6
Secțiune racord (contacte auxiliare) (mm ²)	-
Masiv (contacte auxiliare) (mm ²)	1 x (0,75 - 4) 2 x (0,75 - 2,5)
Flexible with ferrule [auxiliary cables] (mm ²)	1 x (0,75 - 2,5) 2 x (0,75 - 2,5)
Masiv sau multifilar (contacte auxiliare) (AWG)	18 - 14
Lungime de dezizolat (contacte auxiliare) (mm)	10
Suruburi terminale (contacte auxiliare)	M3,5
Cuplu de strângere (contacte auxiliare) (Nm)	1,20
Unelte (contacte auxiliare)	-
Surubelniță Philips/Pozidriv (contacte auxiliare)	PZ 2
Surubelniță standard (contacte auxiliare)	0,8 x 5,5 1 x 6
Tinere la impuls de tensiune [Uimp] (V)	8000
Categoria de supratensiune/Grad de poluare	III/3
Tensiune nominală de izolație (Ui) (V)	690
Tensiunea nominală operațională (V)	690
Separare sigură conform EN 61140	-
Între bobină și contacte (VAC)	400
Între contacte (VAC)	400
Capacitatea de închidere conform CEI/EN 60947 până la 690V (A)	112

Fișe tehnice - Continuare

Capacitatea de rupere	-
220 V 230 V (A)	90
380 V 400 V (A)	90
500 V (A)	70
660 V 690 V (A)	50
Rezistență la scurtcircuit	-
Fuzibil max. protecție la scurtcircuit	-
Coordonare de tip "2" 400 V [gG/gL 500 V] (A)	20
Coordonare de tip "2" 690 V [gG/gL 690 V] (A)	16
Coordonare de tip "1" 400 V [gG/gL 500 V] (A)	35
Coordonare de tip "1" 690 V [gG/gL 690 V] (A)	20
AC-1	-
Curent nominal operațional în regim AC-1	-
Curent termic convențional 3 poli 50-60Hz	-
Montaj deschis la 40°C [I _{th} =I _e] (A)	22
Montaj deschis la 50°C [I _{th} =I _e] (A)	21
Montaj deschis la 55°C [I _{th} =I _e] (A)	21
Montaj deschis la 60°C [I _{th} =I _e] (A)	20
Montaj închis [I _{th}] (A)	18
Curent termic convențional 1 pol montaj deschis [I _{th}] (A)	50
Curent termic convențional 1 pol montaj închis [I _{th}] (A)	45
AC-3	-
Curent nominal operațional în regim AC-3	-
Montaj deschis AC-3, 3 poli: 50 – 60 Hz 220 V 230 V [I _e] (A)	9
Montaj deschis AC-3, 3 poli: 50 – 60 Hz 240 V [I _e] (A)	9
Montaj deschis AC-3, 3 poli: 50 – 60 Hz 380 V 400 V [I _e] (A)	9
Montaj deschis AC-3, 3poli: 50 – 60 Hz 415 V [I _e] (A)	9
Montaj deschis AC-3, 3 poli: 50 – 60 Hz 440 V [I _e] (A)	9
Montaj deschis AC-3, 3 poli: 50 – 60 Hz 500 V [I _e] (A)	7
Montaj deschis AC-3, 3poli: 50 – 60 Hz 660 V 690 V [I _e] (A)	5
Performanțe în regim de motor AC-3	-
AC-3 220 V 230 V [P] (kW)	2,5
AC-3 240V [P] (kW)	3
AC-3 380 V 400 V [P] (kW)	4
AC-3 415 V [P] (kW)	5,5
AC-3 440 V [P] (kW)	5,5
AC-3 500 V [P] (kW)	4,5
AC-3 660 V 690 V [P] (kW)	4,5
AC-4	-
Curent nominal operațional AC-4	-
Montaj deschis AC-4, 3poli, 50 – 60 Hz 220 V 230 V [I _e] (A)	6
Montaj deschis AC-4, 3 poli, 50 – 60 Hz 240 V [I _e] (A)	6
Montaj deschis AC-4, 3 poli, 50 – 60 Hz 380 V 400 V [I _e] (A)	6

Fișe tehnice - Continuare

Montaj deschis AC-4, 3 poli, 50 – 60 Hz 415 V [Ie] (A)	6
Montaj deschis AC-4, 3 poli, 50 – 60 Hz 440 V [Ie] (A)	6
Montaj deschis AC-4, 3 poli, 50 – 60 Hz 500 V [Ie] (A)	5
Montaj deschis AC-4, 3 poli, 50 – 60 Hz 660 V 690 V [Ie] (A)	4,5
Performanțe în regim de motor AC-4	-
AC-4 220 V 230 V [P] (kW)	1,5
AC-4 240 V [P] (kW)	1,6
AC-4 380 V 400 V [P] (kW)	2,5
AC-4 415 V [P] (kW)	2,8
AC-4 440 V [P] (kW)	3
AC-4 500 V [P] (kW)	2,8
AC-4 660 V 690 V [P] (kW)	3,6
DC-1	-
Curent nominal operațional DC-1	-
Montaj deschis DC-1	-
60 V [Ie] (A)	20
110 V [Ie] (A)	20
220 V [Ie] (A)	15
Putere disipată	-
3 poli, la Ith [60°] (W)	3
La Ie conform AC-3/400V (W)	0,6
Impedanță pe pol (mΩ)	2,5
Sistemul electromagnetic	-
Toleranța tensiunii, funcționare în c.a. [închidere] (x Uc)	0,8 - 1,1
Toleranța tensiunii, funcționare în c.a. [menținere] (x Uc)	0,3 - 0,6
Factorul de serviciu (% ED)	100
Contacte de forță	-
Temporizare la închidere, funcționare în c.a.	15 - 21
Temporizare la deschidere, funcționare în c.a.	9 - 18
Timp de arc (ms)	10
CEM interferențe emise	conform cu EN 60947-1
CEM rezistența la interferențe	conform cu EN 60947-1
Date nominale pentru tipuri aprobate	-
Capacitate de rupere nominală (kA)	-
Putere motor maximă-3 faze	-
Trifazat 200 V 208 V (HP)	3
Trifazat 230 V 240 V (HP)	3
Trifazat 460 V 480 V (HP)	5
Trifazat 575 V 600 V (HP)	7,50
Putere motor maximă-monofazat	-
Monofazat 115V 120V (HP)	0,50
Monofazat 230V 240V (HP)	1,50
Putere motor maximă-Utilizare generală (A)	20

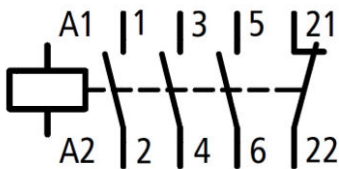
Fișe tehnice - Continuare

Contacte auxiliare	-
Sarcină pilot funcționare în c.a.	A600
Sarcină pilot funcționare în c.c.	P300
Utilizare generală c.a. (V)	600
Utilizare generală c.a. (A)	10
Utilizare generală c.c. (V)	250
Utilizare generală c.c. (A)	1
Curent de scurtcircuit	-
Date de bază SCCR (kA)	5
Date de bază fuzibil max. (A)	45
Date de bază max. CB (A)	60
SCCR (fuzibil) la defect sever 480 V (kA)	30/100
Fuzibil max. la defect sever 480 V (A)	25 Class RK5/20 Class J
SCCR (CB) la defect sever (kA)	65
Întreruptor automat max. la defect sever 480 V (A)	16
SCCR (fuzibil) la defect sever 600 V (kA)	30/100
Fuzibil maxim la defect sever 600 V (A)	25 Class RK5/20 Class J
Putere pentru aplicații speciale	-
Lămpi cu descărcare (Balast) 480V 60Hz trifazat (A)	18
Lămpi cu descărcare (Balast) 277V 60Hz monofazat (A)	18
Lămpi cu descărcare (Balast) 600V 60Hz trifazat (A)	18
Lămpi cu descărcare (Balast) 347V 60Hz monofazat (A)	18
Lămpi cu incandescență (Wolfram) 480V 60Hz trifazat (A)	14
Lămpi cu incandescență (Wolfram) 277V 60Hz monofazat (A)	14
Lămpi cu incandescență (Wolfram) 600V 60Hz trifazat (A)	14
Lămpi cu incandescență (Wolfram) 347V 60Hz monofazat (A)	14
Rezistențe de încălzire 480V 60Hz trifazat (A)	18
Rezistențe de încălzire 277V 60Hz monofazat (A)	18
Rezistențe de încălzire 600V 60Hz trifazat (A)	18
Rezistențe de încălzire 347V 60Hz monofazat (A)	18
Control refrigerare (numai CSA) LRA 480V 60Hz trifazat (A)	60
Control refrigerare (numai CSA) FLA 480V 60Hz trifazat (A)	10
Control refrigerare (numai CSA) LRA 600V 60Hz trifazat (A)	60
Control refrigerare (numai CSA) FLA 600V 60Hz trifazat (A)	10
Performanțe țință (100,000 cicluri conform cu UL1995)	-
LRA 480V 60Hz trifazat (A)	54
FLA 480V 60Hz trifazat (A)	9
Control elevator 200V 60Hz trifazat (CP)	2
Control elevator 200V 60Hz trifazat (A)	7,80
Control elevator 240V 60Hz trifazat (CP)	2
Control elevator 240V 60Hz trifazat (A)	6,80
Control elevator 480V 60Hz trifazat (CP)	3
Control elevator 480V 60Hz trifazat (A)	4,80

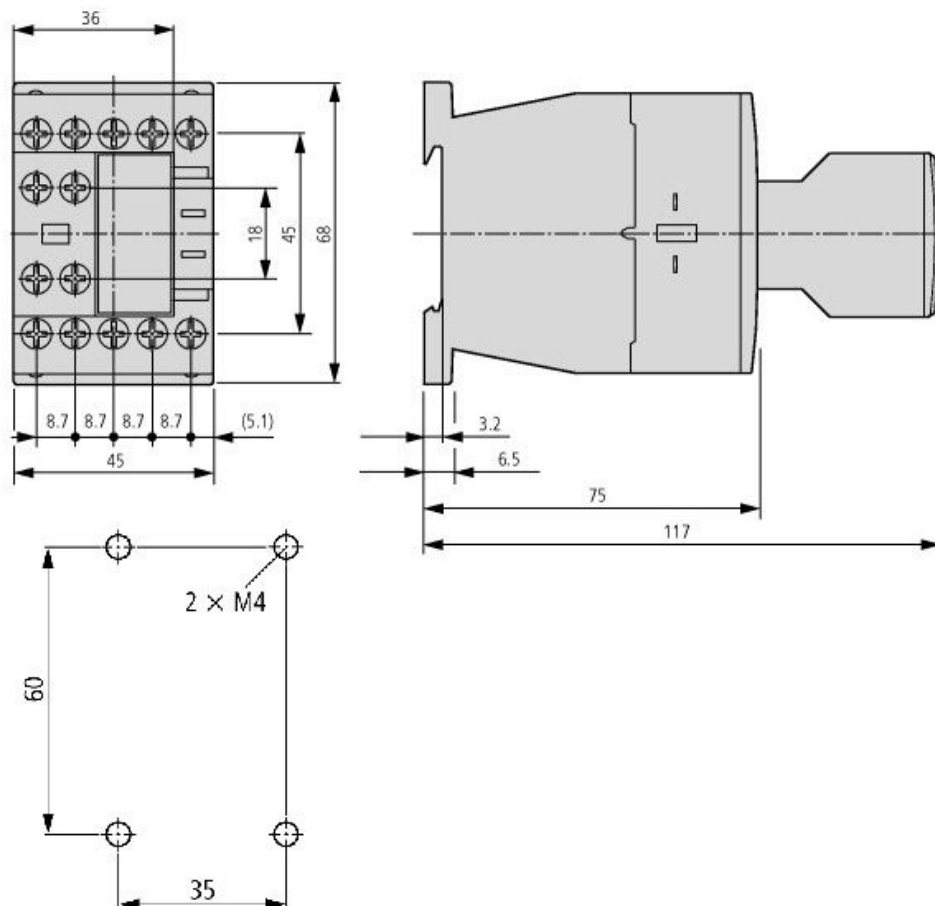
Fișe tehnice - Continuare

Control elevator 600V 60Hz trifazat (CP)	5
Control elevator 600V 60Hz trifazat (A)	6,10

Schema electrica: Contactor ALEA II 4kW/400V, 1 NÎ, bobina la 24Vca



Desen dimensional: Contactor ALEA II 4kW/400V, 1 NÎ, bobina la 24Vca



Desen dimensional: Contactor ALEA II 4kW/400V, 1 NÎ, bobina la 24Vca

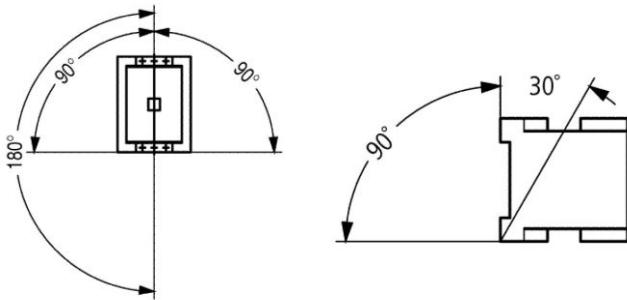


Diagrama: Contactor ALEA II 4kW/400V, 1 NÎ, bobina la 24Vca

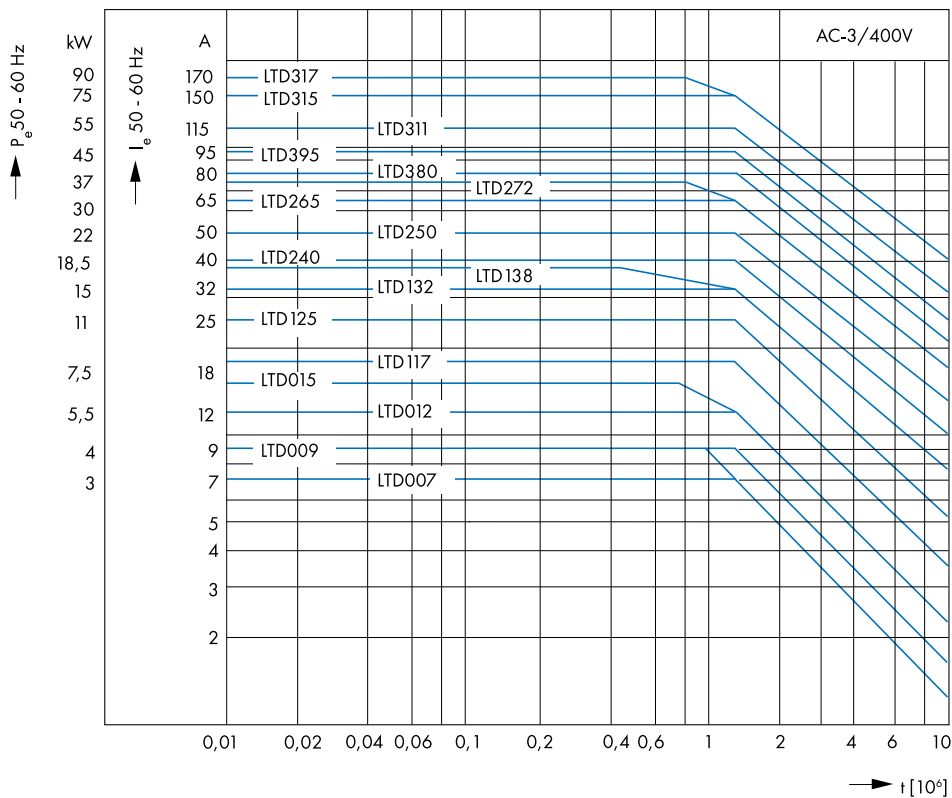


Diagrama: Contactor ALEA II 4kW/400V, 1 NÎ, bobina la 24Vca



Diagrama: Contactor ALEA II 4kW/400V, 1 NÎ, bobina la 24Vca



Tabel articole

Descriere	Cod comandă
Contactator ALEA II 4kW/400V, 1 NÎ, bobina la 24Vca	LTD00920
Mărime 0, Categorie produs Power contactor, Curent nominal 9A, Tensiune bobină 24V, Contacte auxiliare înglobate 1NÎ	
Accesorii opționale	
Modul deparazitare RC pentru contactor mărime 0, 110-240Vca	LZ00001
Mărime 0, Tensiune bobină 127-240V, Accesorii Modul limitator de curent	
Conector pentru contactoare mărime 0 și seria BE5	LZ00005
Mărime 0, Accesorii element prelungitor	
Modul varistor pentru contactoare mărime 0, 24-48Vca	LZ00002
Mărime 0, Tensiune bobină 24-48V, Accesorii Modul limitator de curent	
Modul varistor pentru contactoare mărime 0, 130-240Vca	LZ00004
Mărime 0, Tensiune bobină 127-240V, Accesorii Modul limitator de curent	
Interblocaj mecanic pentru contactoare mărime 0	LZ0W001
Mărime 0, Accesorii blocare	
Set cablaj inversare sens pt contactoare mărime 0	LZ0W002
Mărime 0, Accesorii componentă el. suplimentară	
Agrafă de îmbinare pentru contactoare mărime 0-2	LZ10005
Mărime 1, Accesorii element prelungitor	
Cont.aux. pt. contactor aux., 2ND+2NÎ, 1ND+1NÎ microswitch	LZ0H322
Mărime 0, Accesorii contacte auxiliare	
Contact auxiliar frontal pentru contactor auxiliar LTH, 2NÎ	LZ0H502
Mărime 0, Accesorii contacte auxiliare	
Contact auxiliar frontal pentru contactor auxiliar LTH, 4NÎ	LZ0H504
Mărime 0, Accesorii contacte auxiliare	
Contact auxiliar frontal pt. contactor auxiliar LTH, 1ND+1NÎ	LZ0H511
Mărime 0, Accesorii contacte auxiliare	
Contact auxiliar frontal pt. contactor auxiliar LTH, 1ND+3NÎ	LZ0H513
Mărime 0, Accesorii contacte auxiliare	
Contact auxiliar frontal pentru contactor auxiliar LTH, 2ND	LZ0H520
Mărime 0, Accesorii contacte auxiliare	
Contact auxiliar frontal pt. contactor auxiliar LTH, 2ND+2NÎ	LZ0H522
Mărime 0, Accesorii contacte auxiliare	
Contact auxiliar frontal pt. contactor auxiliar LTH, 3ND+1NÎ	LZ0H531
Mărime 0, Accesorii contacte auxiliare	
Contact auxiliar frontal pentru contactor auxiliar LTH, 4ND	LZ0H540
Mărime 0, Accesorii contacte auxiliare	
Contact auxiliar front. pt. cont. aux. LTH, 1ND+1NÎ tempo.	LZ0H911
Mărime 0, Accesorii contacte auxiliare	
Modul varistor pentru contactoare mărime 0, 48-130Vca	LZ00003
Mărime 0, Tensiune bobină 110V, Accesorii Modul limitator de curent	