

Date tehnice pentru produs: LTD00912--

Contactor ALEA II 4kW/400V, 1 ND, bobina la 110Vca

Mărime 0, Categorie produs Power contactor, Curent nominal 9A, Tensiune bobină 110V, Contacte auxiliare înglobate 1ND



Fișe tehnice

Mărime	0
Categorie produs	Power contactor
Contacte auxiliare înglobate	1ND
Tensiune bobină	110V
Curent nominal (A)	9
Standard	IEC EN 60947-4-1 IEC EN 60947-5-1 UL 508
Durată de viață mecanică, în c.a.	10000000 Comutări
Frecvența comutărilor, funcționare în c.a.	9000 Comutări/h
Condiții climatice	Căldură umedă ciclică, conform cu IEC 60068-2-30 Căldură umedă constantă, conform cu IEC 60068-2-78
Temperatura ambiantă pentru montaj deschis (°C)	-25 / +60
Temperatura ambiantă pentru montaj închis (°C)	-25 / +40
Temperatura ambiantă de depozitare (°C)	-40 / +80
Rezistența la șocuri mecanice-șoc semisinusoidal 10ms	-

Fișe tehnice - Continuare

Contacte de forță-contacte ND (gr.)	10
Contacte auxiliare-contacte ND (gr.)	7
Contacte auxiliare-contacte NÎ (gr.)	5
Rezistența la șocuri mecanice-șoc semisinusoidal orizontal	-
Contacte de forță-contacte ND (gr.)	5,7
Contacte auxiliare-contacte ND (gr.)	3,4
Contacte auxiliare-contacte NÎ (gr.)	3,4
grad de protecție	IP20
Protecție împotriva contactului direct	-
Aționare frontală (EN50724)	Cu degetul și cu dosul palmei
Masă (kg.)	-
Funcționare în c.a.	0,24
Secțiune racord pentru contactele principale (mm ²)	-
Masiv (cablu principal) (mm ²)	1 x (0,75 - 4) 2 x (0,75 - 2,5)
Flexibil cu pin (contactele principale) (mm ²)	1 x (0,75 - 2,5) 2 x (0,75 - 2,5)
Masiv sau multifilar (contacte principale) (AWG)	single 18 - 10, double 18 - 14
Lungime de dezizolat (contacte principale) (mm)	10
Suruburi terminale (contacte principale)	M3,5
Cuplu de strângere (contacte principale) (Nm)	1,20
Unelte (contacte principale)	-
Surubelniță Philips/Pozidriv (contacte principale)	PZ 2
Standard screwdriver [main cable] (mm)	0,8 x 5,5 1 x 6
Secțiune racord (contacte auxiliare) (mm ²)	-
Masiv (contacte auxiliare) (mm ²)	1 x (0,75 - 4) 2 x (0,75 - 2,5)
Flexible with ferrule [auxiliary cables] (mm ²)	1 x (0,75 - 2,5) 2 x (0,75 - 2,5)
Masiv sau multifilar (contacte auxiliare) (AWG)	18 - 14
Lungime de dezizolat (contacte auxiliare) (mm)	10
Suruburi terminale (contacte auxiliare)	M3,5
Cuplu de strângere (contacte auxiliare) (Nm)	1,20
Unelte (contacte auxiliare)	-
Surubelniță Philips/Pozidriv (contacte auxiliare)	PZ 2
Surubelniță standard (contacte auxiliare)	0,8 x 5,5 1 x 6
Tinere la impuls de tensiune [Uimp] (V)	8000
Categoria de supratensiune/Grad de poluare	III/3
Tensiune nominală de izolație (Ui) (V)	690
Tensiunea nominală operațională (V)	690
Separare sigură conform EN 61140	-
Între bobină și contacte (VAC)	400
Între contacte (VAC)	400
Capacitatea de închidere conform CEI/EN 60947 până la 690V (A)	112

Fișe tehnice - Continuare

Capacitatea de rupere	-
220 V 230 V (A)	90
380 V 400 V (A)	90
500 V (A)	70
660 V 690 V (A)	50
Rezistență la scurtcircuit	-
Fuzibil max. protecție la scurtcircuit	-
Coordonare de tip "2" 400 V [gG/gL 500 V] (A)	20
Coordonare de tip "2" 690 V [gG/gL 690 V] (A)	16
Coordonare de tip "1" 400 V [gG/gL 500 V] (A)	35
Coordonare de tip "1" 690 V [gG/gL 690 V] (A)	20
AC-1	-
Curent nominal operațional în regim AC-1	-
Curent termic convențional 3 poli 50-60Hz	-
Montaj deschis la 40°C [I _{th} =I _e] (A)	22
Montaj deschis la 50°C [I _{th} =I _e] (A)	21
Montaj deschis la 55°C [I _{th} =I _e] (A)	21
Montaj deschis la 60°C [I _{th} =I _e] (A)	20
Montaj închis [I _{th}] (A)	18
Curent termic convențional 1 pol montaj deschis [I _{th}] (A)	50
Curent termic convențional 1 pol montaj închis [I _{th}] (A)	45
AC-3	-
Curent nominal operațional în regim AC-3	-
Montaj deschis AC-3, 3 poli: 50 – 60 Hz 220 V 230 V [I _e] (A)	9
Montaj deschis AC-3, 3 poli: 50 – 60 Hz 240 V [I _e] (A)	9
Montaj deschis AC-3, 3 poli: 50 – 60 Hz 380 V 400 V [I _e] (A)	9
Montaj deschis AC-3, 3poli: 50 – 60 Hz 415 V [I _e] (A)	9
Montaj deschis AC-3, 3 poli: 50 – 60 Hz 440 V [I _e] (A)	9
Montaj deschis AC-3, 3 poli: 50 – 60 Hz 500 V [I _e] (A)	7
Montaj deschis AC-3, 3poli: 50 – 60 Hz 660 V 690 V [I _e] (A)	5
Performanțe în regim de motor AC-3	-
AC-3 220 V 230 V [P] (kW)	2,5
AC-3 240V [P] (kW)	3
AC-3 380 V 400 V [P] (kW)	4
AC-3 415 V [P] (kW)	5,5
AC-3 440 V [P] (kW)	5,5
AC-3 500 V [P] (kW)	4,5
AC-3 660 V 690 V [P] (kW)	4,5
AC-4	-
Curent nominal operațional AC-4	-
Montaj deschis AC-4, 3poli, 50 – 60 Hz 220 V 230 V [I _e] (A)	6
Montaj deschis AC-4, 3 poli, 50 – 60 Hz 240 V [I _e] (A)	6
Montaj deschis AC-4, 3 poli, 50 – 60 Hz 380 V 400 V [I _e] (A)	6

Fișe tehnice - Continuare

Montaj deschis AC-4, 3 poli, 50 – 60 Hz 415 V [Ie] (A)	6
Montaj deschis AC-4, 3 poli, 50 – 60 Hz 440 V [Ie] (A)	6
Montaj deschis AC-4, 3 poli, 50 – 60 Hz 500 V [Ie] (A)	5
Montaj deschis AC-4, 3 poli, 50 – 60 Hz 660 V 690 V [Ie] (A)	4,5
Performanțe în regim de motor AC-4	-
AC-4 220 V 230 V [P] (kW)	1,5
AC-4 240 V [P] (kW)	1,6
AC-4 380 V 400 V [P] (kW)	2,5
AC-4 415 V [P] (kW)	2,8
AC-4 440 V [P] (kW)	3
AC-4 500 V [P] (kW)	2,8
AC-4 660 V 690 V [P] (kW)	3,6
DC-1	-
Curent nominal operațional DC-1	-
Montaj deschis DC-1	-
60 V [Ie] (A)	20
110 V [Ie] (A)	20
220 V [Ie] (A)	15
Putere disipată	-
3 poli, la Ith [60°] (W)	3
La Ie conform AC-3/400V (W)	0,6
Impedanță pe pol (mΩ)	2,5
Sistemul electromagnetic	-
Toleranța tensiunii, funcționare în c.a. [închidere] (x Uc)	0,8 - 1,1
Toleranța tensiunii, funcționare în c.a. [menținere] (x Uc)	0,3 - 0,6
Consum de putere	-
a bobinei în stare rece și 1.0 x Us	-
50 Hz [închidere] (VA)	24
50 Hz [menținere] (VA)	3,4
50 Hz [menținere] (W)	1,4
60 Hz [menținere] (VA)	30
60 Hz [menținere] (VA)	4,4
60 Hz [menținere] (W)	1,4
Factorul de serviciu (% ED)	100
Contacte de forță	-
Temporizare la închidere, funcționare în c.a.	15 - 21
Temporizare la deschidere, funcționare în c.a.	9 - 18
Timp de arc (ms)	10
CEM interferențe emise	conform cu EN 60947-1
CEM rezistența la interferențe	conform cu EN 60947-1
Date nominale pentru tipuri aprobate	-
Capacitate de rupere nominală (kA)	-
Putere motor maximă-3 faze	-

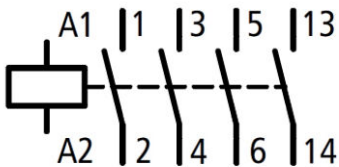
Fișe tehnice - Continuare

Trifazat 200 V 208 V (HP)	3
Trifazat 230 V 240 V (HP)	3
Trifazat 460 V 480 V (HP)	5
Trifazat 575 V 600 V (HP)	7,50
Putere motor maximă-monofazat	-
Monofazat 115V 120V (HP)	0,50
Monofazat 230V 240V (HP)	1,50
Putere motor maximă-Utilizare generală (A)	20
Contacte auxiliare	-
Sarcină pilot funcționare în c.a.	A600
Sarcină pilot funcționare în c.c.	P300
Utilizare generală c.a. (V)	600
Utilizare generală c.a. (A)	10
Utilizare generală c.c. (V)	250
Utilizare generală c.c. (A)	1
Curent de scurtcircuit	-
Date de bază SCCR (kA)	5
Date de bază fuzibil max. (A)	45
Date de bază max. CB (A)	60
SCCR (fuzibil) la defect sever 480 V (kA)	30/100
Fuzibil max. la defect sever 480 V (A)	25 Class RK5/20 Class J
SCCR (CB) la defect sever (kA)	65
Înterruptor automat max. la defect sever 480 V (A)	16
SCCR (fuzibil) la defect sever 600 V (kA)	30/100
Fuzibil maxim la defect sever 600 V (A)	25 Class RK5/20 Class J
Putere pentru aplicații speciale	-
Lămpi cu descărcare (Balast) 480V 60Hz trifazat (A)	18
Lămpi cu descărcare (Balast) 277V 60Hz monofazat (A)	18
Lămpi cu descărcare (Balast) 600V 60Hz trifazat (A)	18
Lămpi cu descărcare (Balast) 347V 60Hz monofazat (A)	18
Lămpi cu incandescență (Wolfram) 480V 60Hz trifazat (A)	14
Lămpi cu incandescență (Wolfram) 277V 60Hz monofazat (A)	14
Lămpi cu incandescență (Wolfram) 600V 60Hz trifazat (A)	14
Lămpi cu incandescență (Wolfram) 347V 60Hz monofazat (A)	14
Rezistențe de încălzire 480V 60Hz trifazat (A)	18
Rezistențe de încălzire 277V 60Hz monofazat (A)	18
Rezistențe de încălzire 600V 60Hz trifazat (A)	18
Rezistențe de încălzire 347V 60Hz monofazat (A)	18
Control refrigerare (numai CSA) LRA 480V 60Hz trifazat (A)	60
Control refrigerare (numai CSA) FLA 480V 60Hz trifazat (A)	10
Control refrigerare (numai CSA) LRA 600V 60Hz trifazat (A)	60
Control refrigerare (numai CSA) FLA 600V 60Hz trifazat (A)	10
Performanțe ținută (100,000 cicluri conform cu UL1995)	-

Fișe tehnice - Continuare

LRA 480V 60Hz trifazat (A)	54
FLA 480V 60Hz trifazat (A)	9
Control elevator 200V 60Hz trifazat (CP)	2
Control elevator 200V 60Hz trifazat (A)	7,80
Control elevator 240V 60Hz trifazat (CP)	2
Control elevator 240V 60Hz trifazat (A)	6,80
Control elevator 480V 60Hz trifazat (CP)	3
Control elevator 480V 60Hz trifazat (A)	4,80
Control elevator 600V 60Hz trifazat (CP)	5
Control elevator 600V 60Hz trifazat (A)	6,10

Schema electrica: Contactor ALEA II 4kW/400V, 1 ND, bobina la 110Vca



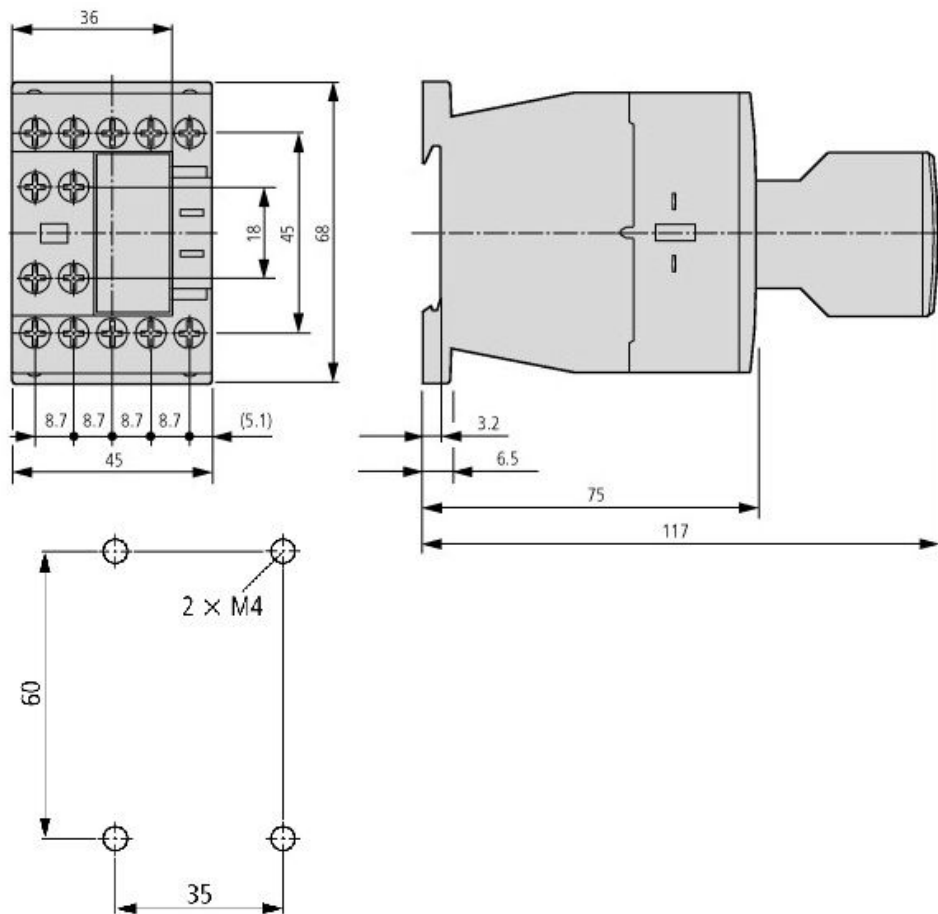
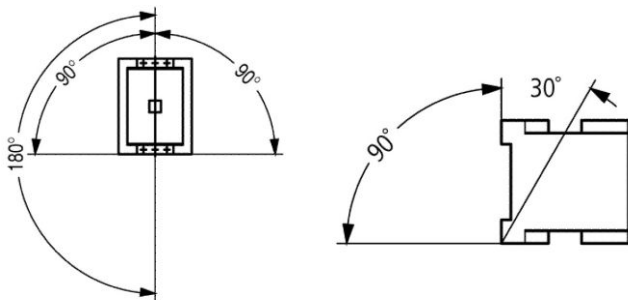
Desen dimensional: Contactor ALEA II 4kW/400V, 1 ND, bobina la 110Vca**Desen dimensional: Contactor ALEA II 4kW/400V, 1 ND, bobina la 110Vca**

Diagram AC3 (rated power, rated current and lifecycle)

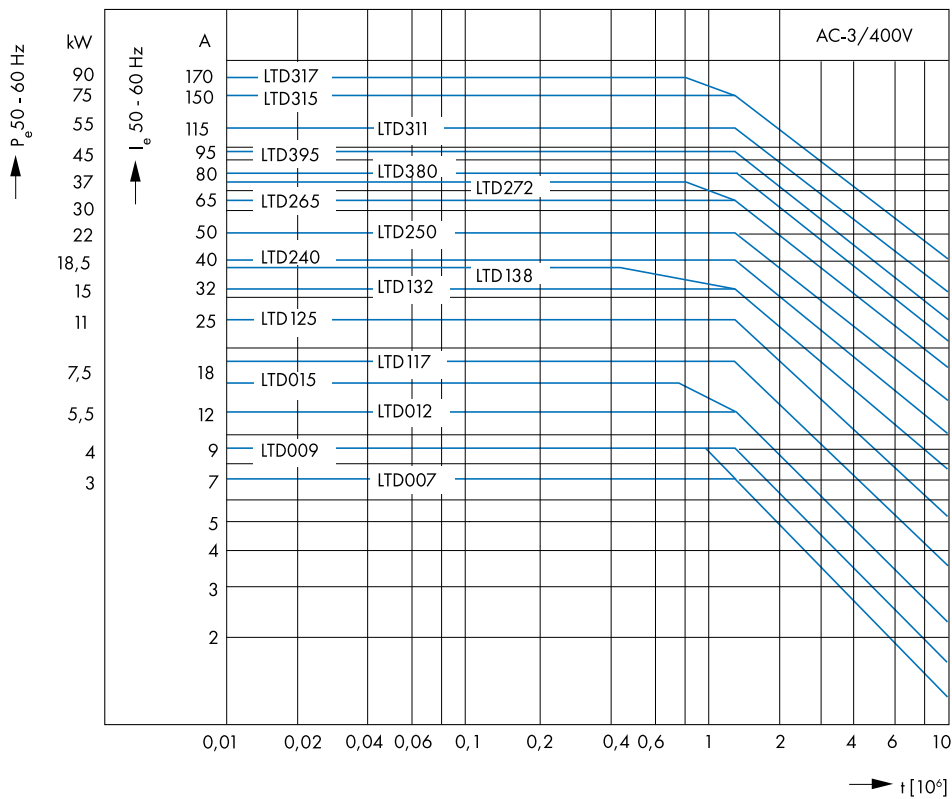
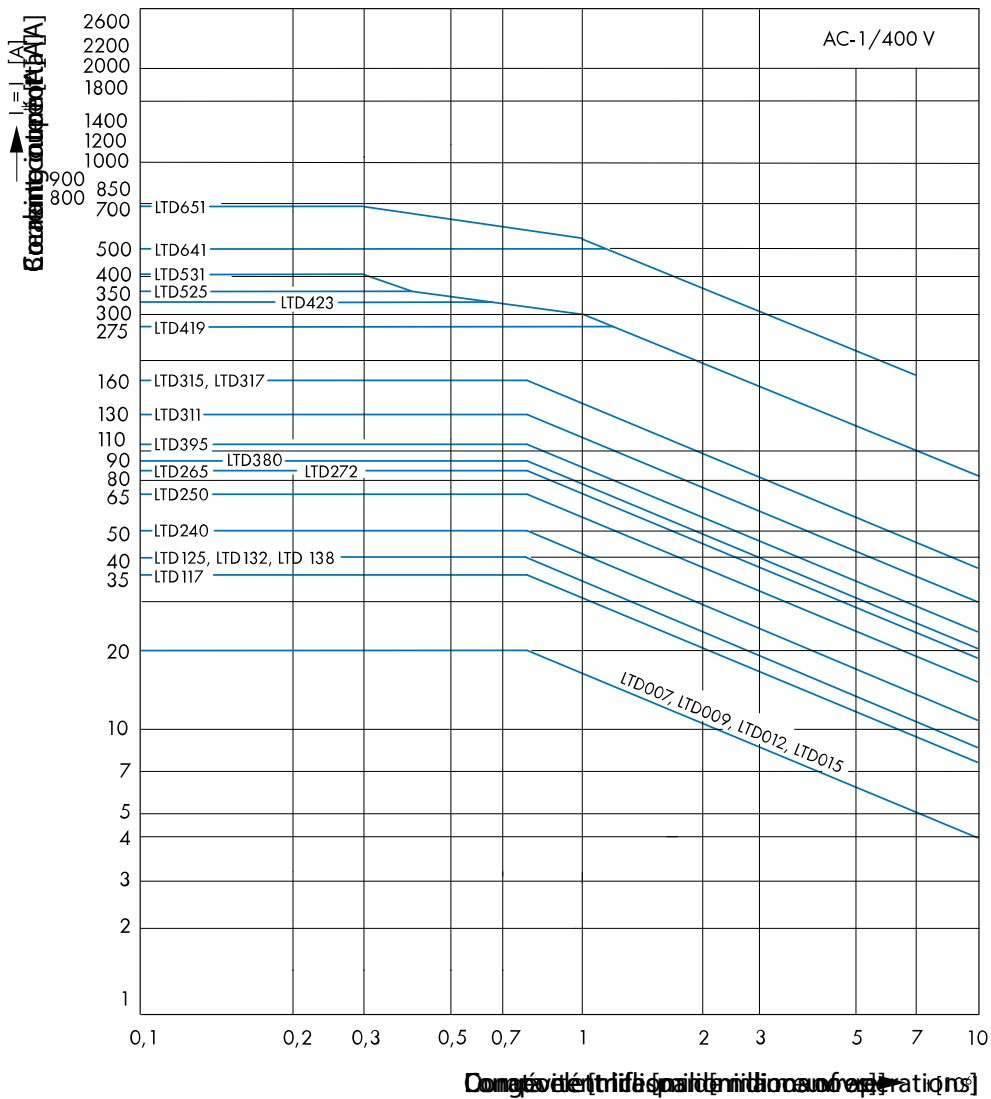


Diagrama: Contactor ALEA II 4kW/400V, 1 ND, bobina la 110Vca



Diagrama: Contactor ALEA II 4kW/400V, 1 ND, bobina la 110Vca



Tabel articole

Descriere	Cod comandă
Contactator ALEA II 4kW/400V, 1 ND, bobina la 110Vca Mărire 0, Categorie produs Power contactor, Curent nominal 9A, Tensiune bobină 110V, Contacte auxiliare înglobate 1ND	LTD00912
Accesorii opționale	
Modul deparazitare RC pentru contactor mărire 0, 110-240Vca Mărire 0, Tensiune bobină 127-240V, Accesorii Modul limitator de curent	LTZ00001
Conector pentru contactoare mărire 0 și seria BE5 Mărire 0, Accesorii element prelungitor	LTZ00005
Modul varistor pentru contactoare mărire 0, 24-48Vca Mărire 0, Tensiune bobină 24-48V, Accesorii Modul limitator de curent	LTZ00002
Modul varistor pentru contactoare mărire 0, 130-240Vca Mărire 0, Tensiune bobină 127-240V, Accesorii Modul limitator de curent	LTZ00004
Interblocaj mecanic pentru contactoare mărire 0 Mărire 0, Accesorii blocare	LTZ0W001
Set cablaj inversare sens pt contactoare mărire 0 Mărire 0, Accesorii componentă el. suplimentară	LTZ0W002
Agrafă de îmbinare pentru contactoare mărire 0-2 Mărire 1, Accesorii element prelungitor	LTZ10005
Contact auxiliar frontal pt. contactor LT măr. 0-1, 1ND+1NÎ Mărire 0, Accesorii contacte auxiliare	LTZ0D311
Contact auxiliar frontal pt. contactor LT mărire 0-1, 2 NÎ Mărire 0, Accesorii contacte auxiliare	LTZ0D302
Contact auxiliar frontal pt. contactor LT măr. 0-1, 2ND+2NÎ Mărire 0, Accesorii contacte auxiliare	LTZ0D222
Contact auxiliar frontal pt. contactor LT măr 0-1, 3ND+1NÎ Mărire 0, Accesorii contacte auxiliare	LTZ0D231
Modul varistor pentru contactoare mărire 0, 48-130Vca Mărire 0, Tensiune bobină 110V, Accesorii Modul limitator de curent	LTZ00003