

Date tehnice pentru produs: IUK08561--

Termostat 10-60°C, 1 CC, montaj pe șină DIN



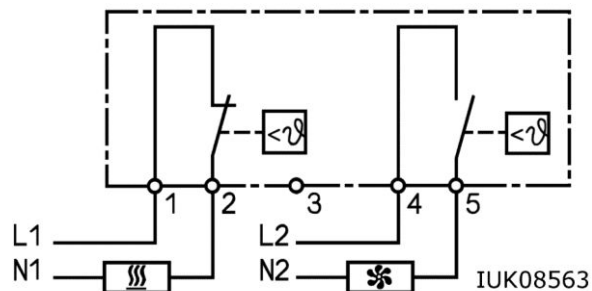
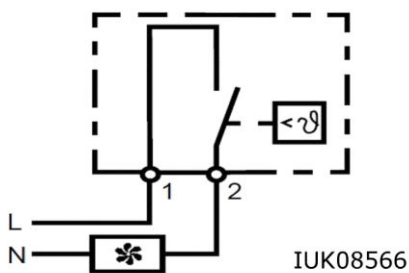
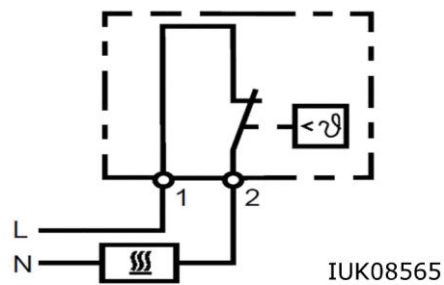
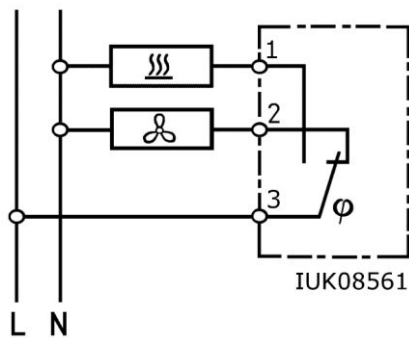
SCHRACK-Info

- Thermostats are used as temperature controllers and to control filter fans and radiant heaters. The series of thermostats consists of three types that are available with NC, NO and CO contact. The twin thermostat is designed as fan and heating control system (1 NO/1 NC)
- Mounting: snap fastening for 35 mm profile bars

Fișe tehnice

Lățime netă (mm)	37,00
Înălțime (mm)	64,00
Adâncime netă (mm)	46,00
Masă netă (kg.)	0,06
Temperatura minimă a mediului ambiant (°C)	-40
Temperatura maximă a mediului ambiant (°C)	80
Culoare	Gri deschis
Înălțime (mm)	59,50
Adâncime (mm)	47,50
grad de protecție	IP20
Lățime (mm)	37
Categorie produs	Regelung
Tensiune nominală	230V-AC
Domeniu reglaj temperatură	0° - 60° C

Circuit Diagram Thermostat



Tabel de date: Termostat 10-60°C, 1 CC, montaj pe șină DIN

Daten	Einheit	IUK08561	IUK08565	IUK08566	IUK08563
Kontaktart		Wechsler mit Sprungkontakt	Öffner mit Sprungkontakt	Schließer mit Sprungkontakt	Öffner/Schließer mit Sprungkontakt
Einstellbereich	°C (°F)	0 bis +60 °C (+32...+140 °F)	0 bis +60 °C (+32...+140 °F)	0 bis +60 °C (+32...+140 °F)	0 bis +60 °C (+32...+140 °F)
Schalttemperaturdifferenz	[K]	1	< 7	< 7	< 7
Schaltpunkttoleranz	[K]	± 3	± 4	± 4	± 4
Max. SchaltleistungWert in Klammern:induktive Last beicos φ = 0,6	[V]	Öffner/NC ... 100 - 250V AC	240V AC	240V AC	Öffner/NC ... 240V AC
	[A]	10 (2)A	10 (2)A	10 (2)A	10 (2)A
	[V]	Schließer/NO ... 100 - 250V AC	120V AC	120V AC	Schließer NO ... 120V AC
	[A]	5 (2)A	15 (2)A	15 (2)A	15 (2)A
	DC	[W]	max. 30	max. 30	max. 30
Einsatztemperaturbereich	°C (°F)	-40 bis +80 °C (-40...+176 °F)	-40 bis +80 °C (-40...+176 °F)	-40 bis +80 °C (-40...+176 °F)	-20 bis +80 °C (-4...+179 °F)
Lagertemperaturbereich	°C (°F)	-40 bis +80 °C (-40...+176 °F)	-40 bis +80 °C (-40...+176 °F)	-40 bis +80 °C (-40...+176 °F)	-20 bis +80 °C (-4...+179 °F)
Abmessung H x B x T	[mm]	64 x 37 x 46	72 x 40 x 36	72 x 40 x 36	80,5 x 59 x 38
Fühlertype		Bimetall	Bimetall	Bimetall	Bimetall
Schutzart		IP 20	IP 20	IP 20	IP 20
Gewicht	[g]	75	50	50	95
Anschlussart		Schraubklemme für Kabelquerschnitt 0,5 bis 2,5mm ²			
Geeignet für den Betrieb von		Lüfter und Heizung	Heizung	Lüfter	Lüfter und Heizung
Montageart		Schnappbefestigung für 35 mm Profilschiene nach EN 60715			
Farbton		RAL 7035			

Descriere	Cod comandă
Termostat 10-60°C, 1 CC, montaj pe șină DIN	IUK08561