

Date tehnice pentru produs: IUK08400--

# Radiator pentru dulapuri, 400W/85°, cu cleme de conexiune



## SCHRACK-Info

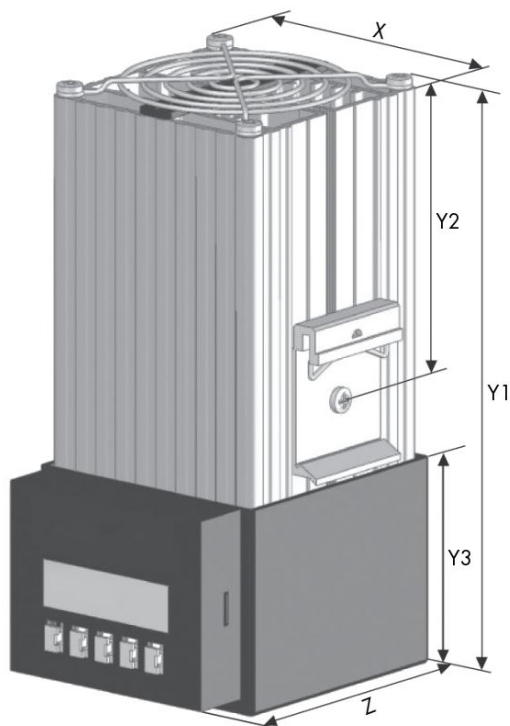
- The series of fan heaters consists of two versions with 250 and 400W heating power
- Ideal for use in larger electrical enclosures
- It has an integrated fan that assists the natural convection and thus provides fast and even distribution of the heat in the control cabinet



## Fișe tehnice

Lățime netă (mm)	104,00
Înălțime (mm)	226,50
Adâncime netă (mm)	85,00
Masă netă (kg.)	1,40
Temperatura minimă a mediului ambiant (°C)	-40
Temperatura maximă a mediului ambiant (°C)	70
Înălțime (mm)	104
grad de protecție	IP20
Clasă de protecție	I
Lățime (mm)	85
Categorie produs	Heating
Tensiune nominală	230V-AC
Putere încălzire (W)	400

## Dimensions Fan Heaters



### Tabel de date: Radiator pentru dulapuri, 400W/85°, cu cleme de conexiune

[mm]	IUK08250	IUK08400
X	85	85
Y1	186,5	226,5
Y2	90	110
Y3	65	65
Z	104	104

### Tabel de date: Radiator pentru dulapuri, 400W/85°, cu cleme de conexiune

Daten	Einheit	IUK08250	IUK08400
Heizleistung (T <sub>a</sub> = +20°C)	W	250	400
Nennspannung ±10%	V	AC 50 / 60Hz	
		230	
Funktionsbereich		207-258V AC 50 / 60Hz	
Max. Einschaltstrom	A	1,1	1,8
Max. Oberflächentemperatur	°C	70	85
Einsatztemperaturbereich	°C	-40 ... +70	
Schutzart bei bestimmungsgemäßem Einsatz		IP20	
Schutzklasse		I	
Gerätekonstruktion		Aluminiumprofil, hell eloxiert	
Montageart		Schnappbefestigung für 35mm Profilschiene nach EN 60715	
Anschlussart		Steckklemm-Anschluss	
Gewicht	g	1035	1200

## Tabel articole

Descriere	Cod comandă
Radiator pentru dulapuri, 400W/85°, cu cleme de conexiune	IUK08400
<b>Accesorii necesare</b>	
Termostat pentru încălzirea dulapurilor, 1NI, comutator roșu	IUK08565