

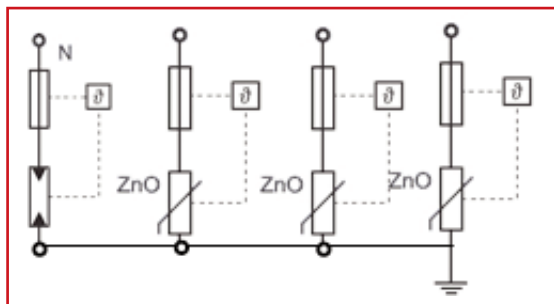
- Datenblatt / Datasheet:
Überspannungsableiter / Overvoltage protective device
Serie Vartec - Set mit Hilfskontakt, with remote contact, Anwendung: TT oder TN-S Netzsysteme
Schaltung: 3+1 (3xVVM + 1xVGM)



■ Technische Daten / Technical data

	VGM	VVM
Max. Dauerspannung / max. continuous operating voltage	255Vac	255Vac
Nennableitstoßstrom / nominal discharge current (8/20) In	20kA (8/20)	20kA (8/20)
Max. Ableitstoßstrom / max. discharge current (8/20) I _{max}	40kA (8/20)	40kA (8/20)
Schutzpegel / protection level U _p	≤ 1,5kV	≤ 1,5kV
Restspannung bei 5kA / Residual voltage at 5kA (8/20) U _{res}	-	≤ 1,1kV
Folgestrom / follow current I _{fi}	100Arms	-
Ansprechzeit / Response time t _A	100ns	25ns
Thermische Abtrennung / thermal protection	No	Yes
Vorsicherung / back-up fuse	-	max. 125AgL
Kurtschlussfestigkeit / Short circuit withstand current I _{sc}	-	25kA/50Hz
Fehleranzeige / failure indication	no	yes
Geprüft nach / in accordance with	IEC/EN 61643-11	
Gehäusematerial / housing material	Thermoplastic; extinguishing degree UL 94V-0	
Temperaturbereich / temperature range	-40°C - +80°C*	
Klemmenquerschnitt / terminal cross section (solid/stranded)	25mm ² /16mm ²	
Schutzart / degree of protection	IP20	
Hilfskontakt / remote contact	mit / with	
Breite / dimensions (DIN43880)	4TE	
Abmessungen / dimensions [mm]	71,2 x 71,3 x 89	
Montage / mounting	35mm DIN rail, EN 60715	
Codierung	Ja / yes	
Hilfskontakt / remote contact		
Elektrische Nenndaten / electrical values	AC: 250V/0,5A, 125V/3A	
Klemmenquerschnitt / cross-section	max. 1,5mm ²	
Max. Anzugsmoment / max. torque	0,25Nm	

■ Schaltbild / circuit diagram



■ Fehlerindikator / failure indicator



BESCHREIBUNG/DESCRIPTION	BEST. NR./ORDER NO.
3+1 Set, TT/TN-S System +RC Serie Vartec	IS111311