

Date tehnice pentru produs: DT266010--

# Dulap cablare structurată DT, 26U H1299 x W600 x D1000, 19"

ATENȚIE !!! - expedierea acestor produse prin curier se face doar pe răspunderea clientului, există riscul deteriorării sale în timpul transportului.



## SCHRACK-Info

The S-RACK 19" freestanding network enclosure is the perfect solution for offices and similar environments. It is suitable for use as a central enclosure in network installations, but also as a sub-enclosure in the horizontal area of a structured cabling system.

The removable side and rear panels allow comfortable and easy access from all sides.

Cooling of the built-in components is achieved passively by heat exchange with the outside area and actively by optional roof fans.

Cable entry is very flexible due to various prepared opening possibilities or the optional base.

The S-RACK enclosures are designed for universal use and cover the widest possible range of applications.

- **Material thickness:**

- Top and bottom chassis: 1.5mm
- Corner profile: 1.2mm
- Rails: 1.5mm
- Front door (glass): 4.0mm
- Rear panel: 0.8mm
- Side panel: 0.8mm

- **Colour:**

- RAL7035 (light grey)
- Corner profile, top and bottom chassis: RAL5005 (signal blue)

- **Heights:** 16, 20, 22, 26, 32, 36, 42 and 47U

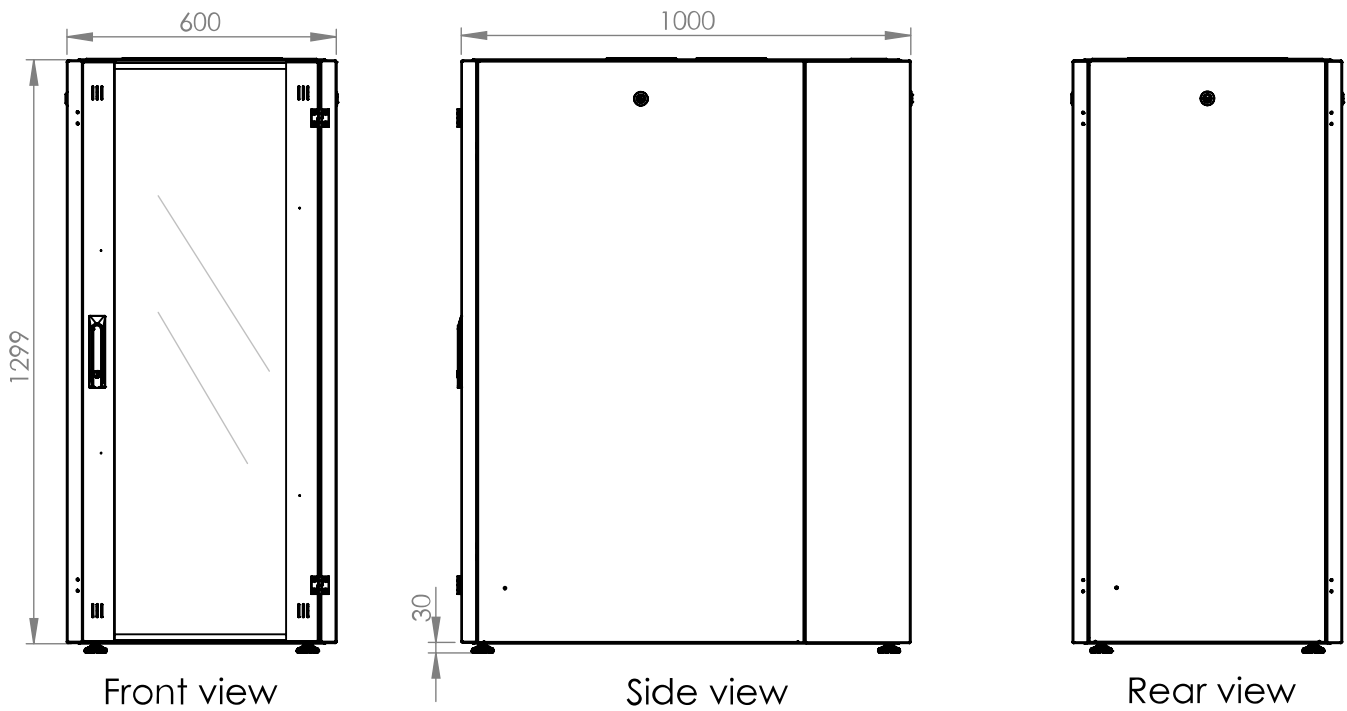
- **Widths:** 600 and 800mm
- **Depths:** 600, 800, 1.000 and 1.200mm
- **Maximum load:** with even distribution: 800kg
- **Degree of protection:** IP20
- **Dismountability:** The individual parts of the cabinet are screwed. The enclosure is delivered assembled and can be partially or completely disassembled for transport to places that are difficult to access.
- **Doors:** Glass door including comfort swing handle with lock and keys. A conversion kit for half cylinders (DTZLOCK02) is optionally available. External hinge system allows door opening angle of up to 180°. Door hinged on the right. Conversion to left hinged door is possible. Glass door can be replaced by optionally available doors DTRT (full metal or perforated, full width or double door).
- **Side and back panels:** Removable side and back panels with lock and keys. Rear wall can be replaced by optionally available doors DTRT (glass, full metal or perforated, full width or double door).
- **Cable entry options:** In roof and floor. Fitted with plastic blank covers. The floor also accommodates a large break-out blank plate which can be easily removed for cable entry. Brush entry DTBB optionally available.
- **Cooling:** Passive cooling through heat exchange with the outside area. Ventilation slots on the roof are prepared for cooling. Active cooling through optional DTLT fan units.
- **Rails:** 19" rails (4 pieces), depth adjustable, U markings included
- **Accessories:** Numerous accessories (base sets, fans, shelves, cable management, doors, etc.) available
- **Earthing:** Earthing set is included
- **Levelling Feet:** Levelling Feet are included
- **Included mounting material:** 16 pieces cage nuts, screws and washers
- **Delivery:** Enclosure is delivered fully assembled on a throw-away pallet.



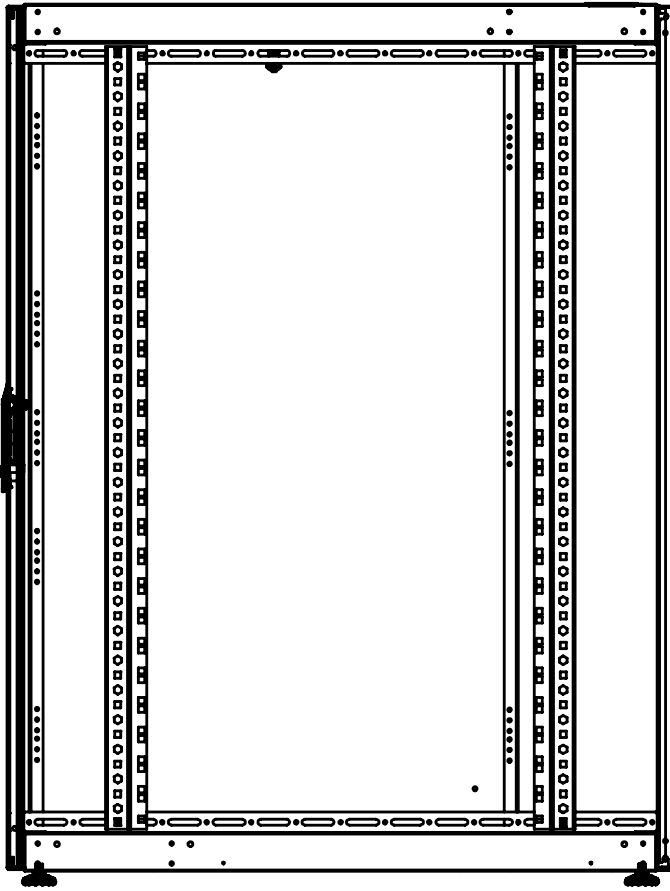
## Fișe tehnice

|  |   |
|--|---|
| Lățime netă (mm)                           | 600,00                                  |
| Înălțime (mm)                              | 1.299,00                                |
| Adâncime netă (mm)                         | 1.000,00                                |
| Masă netă (kg.)                            | 60,00                                   |
| COD EAN                                    | 9004840868173                           |
| Temperatura minimă a mediului ambiant (°C) | 5                                       |
| Temperatura maximă a mediului ambiant (°C) | 40                                      |
| UV   | 26                                      |
| Culoare                                    | RAL 7035 / RAL 5005 (light grey / blue) |
| grad de protecție                          | IP20                                    |
| Încărcare maximă (kg.)                     | 800                                     |
| Serie                                      | S-RACK                                  |

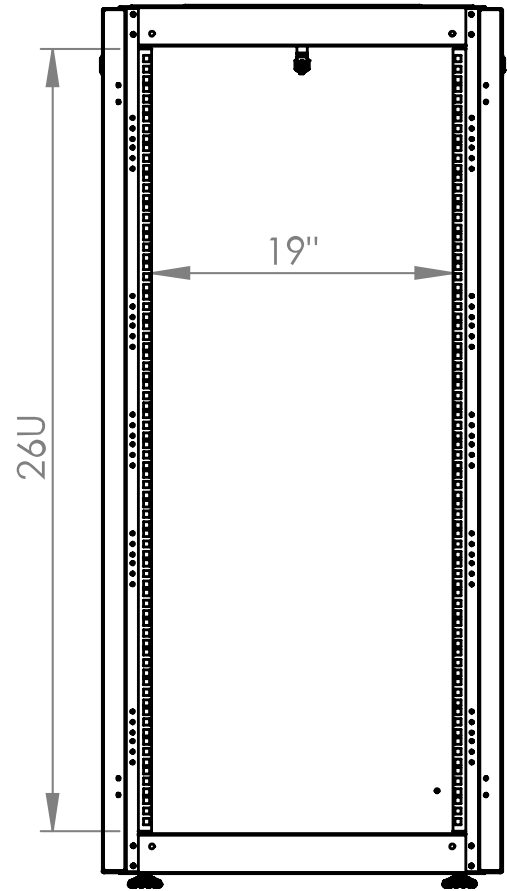
**Desen dimensional: Dulap cablare structurată DT, 26U H1299 x W600 x D1000, 19"**



**Desen dimensional: Dulap cablare structurată DT, 26U H1299 x W600 x D1000, 19"**

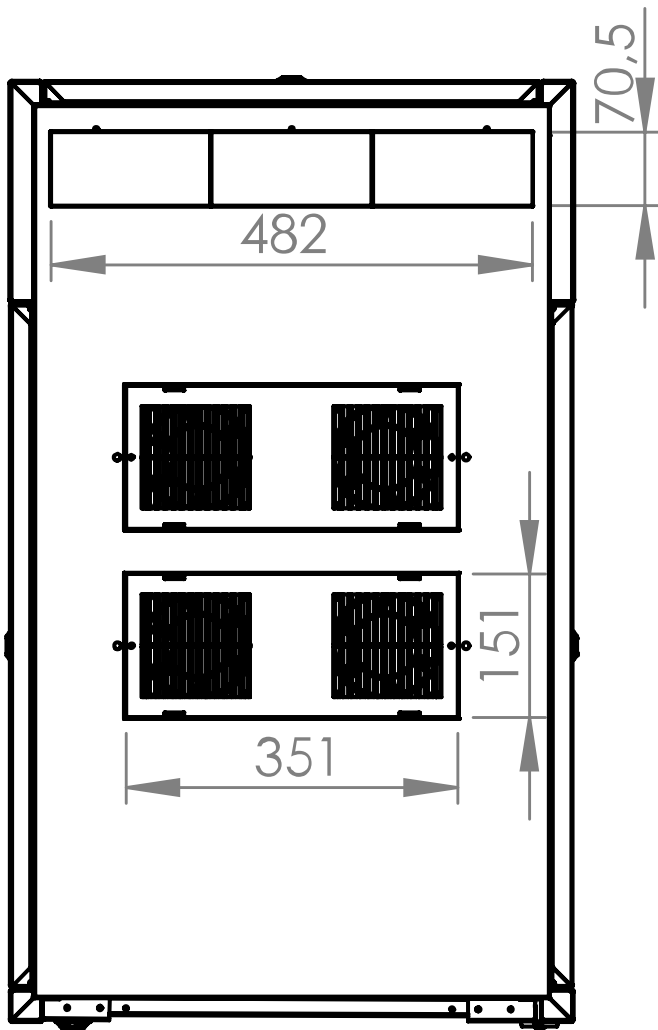


Side inside view

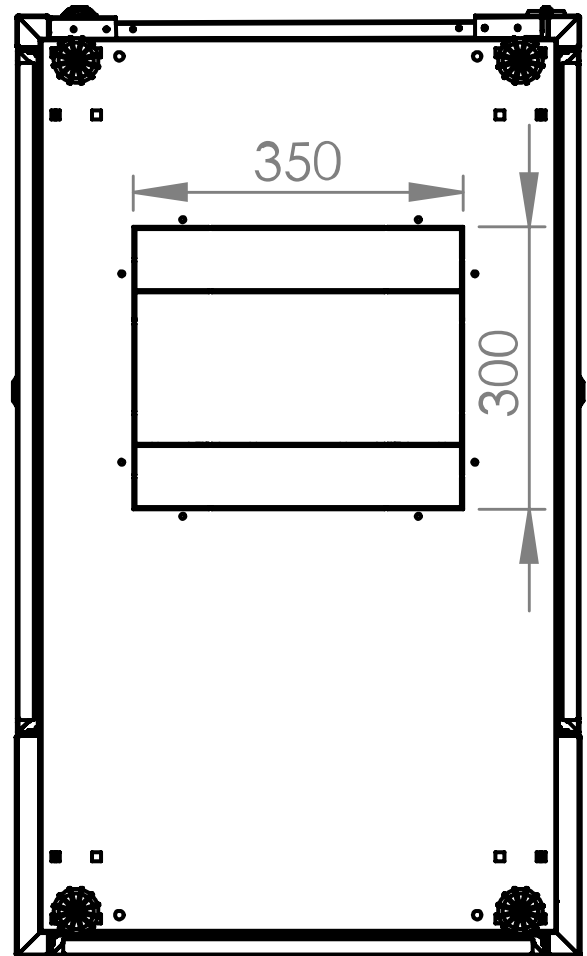


Front inside view

**Desen dimensional: Dulap cablare structurată DT, 26U H1299 x W600 x D1000, 19"**

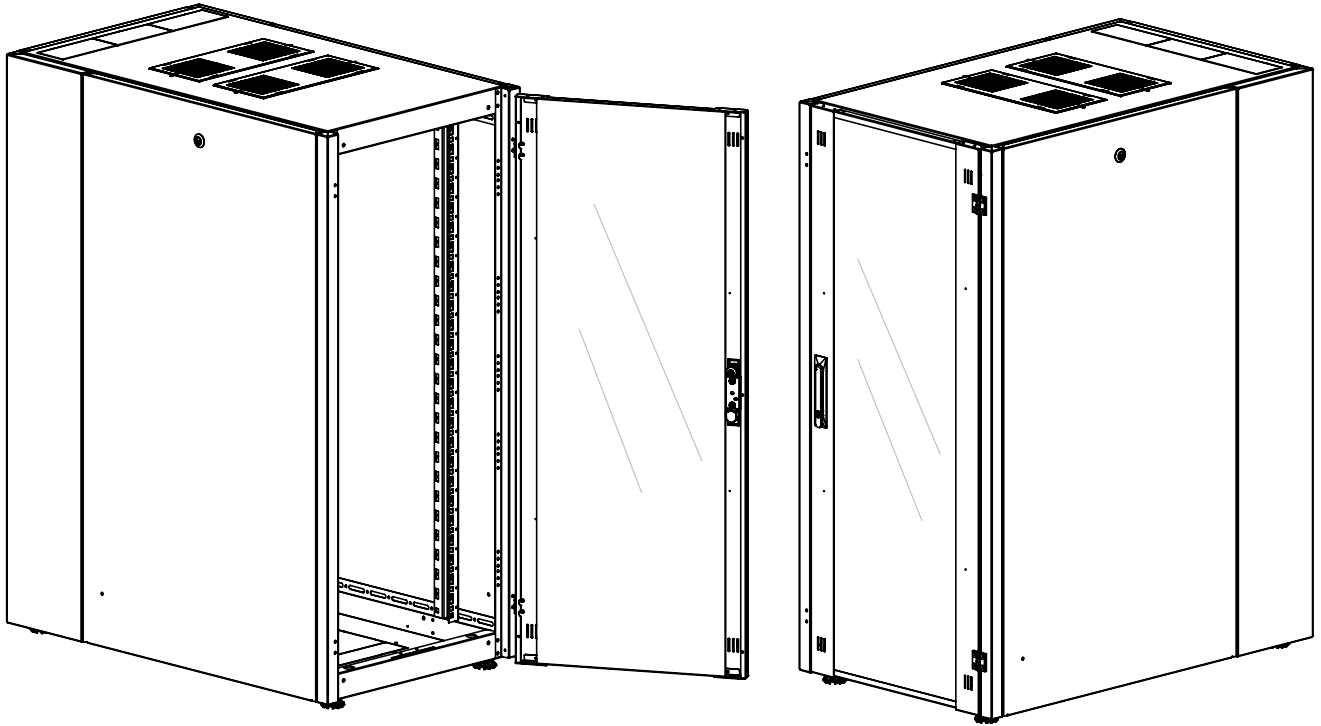


Top view

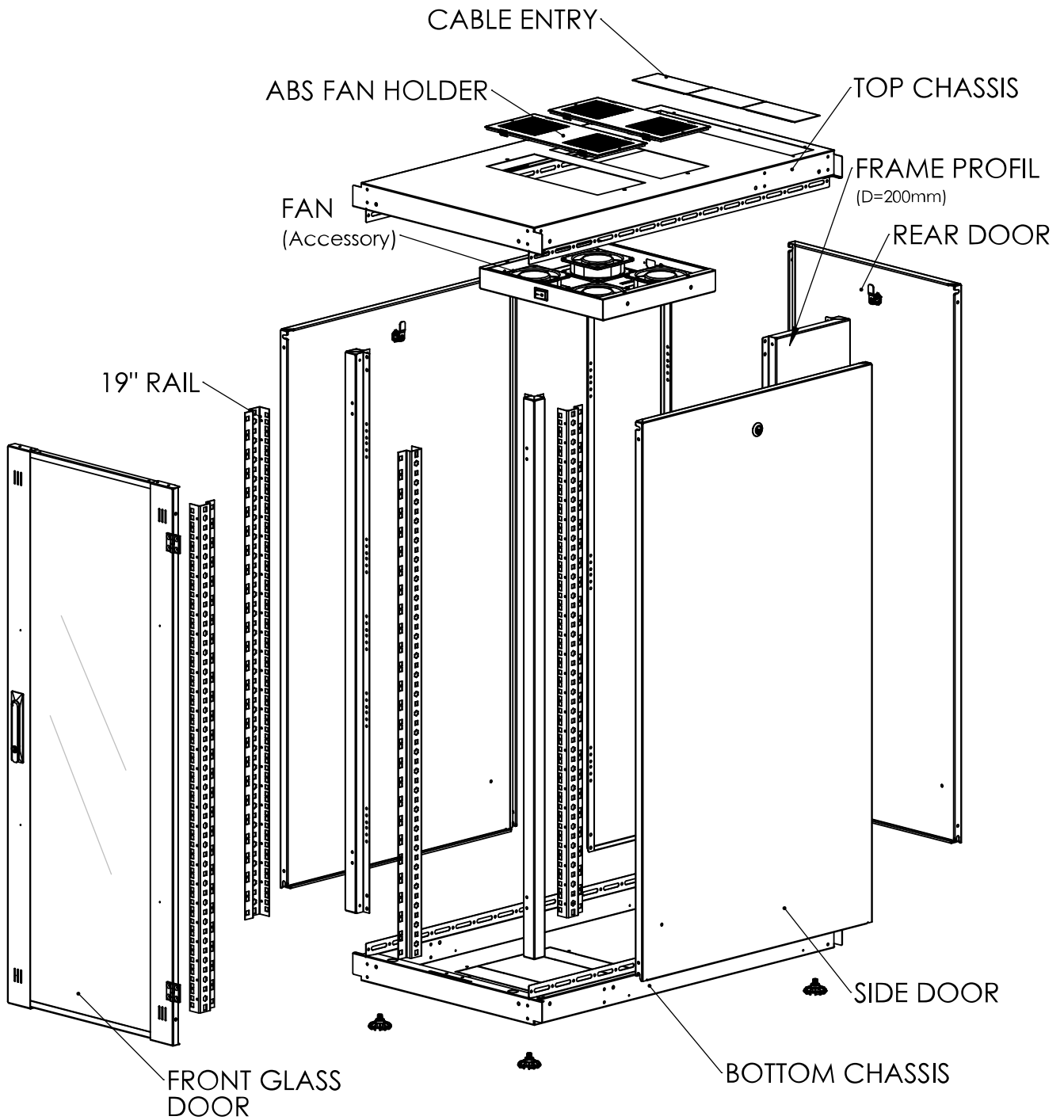


Bottom view

**Desen dimensional: Dulap cablare structurată DT, 26U H1299 x W600 x D1000, 19"**



**Desen dimensional: Dulap cablare structurată DT, 26U H1299 x W600 x D1000, 19"**



Exploded view

## Tabel articole

| Descriere  | Cod comandă |
|--|-------------|
| Dulap cablare structurată DT, 26U H1299 x W600 x D1000, 19"  |             |
| ATENȚIE !!! - expedierea acestor produse prin curier se face doar pe răspunderea clientului, există riscul deteriorării sale în timpul transportului.              | DT266010    |
| <b>Accesorii opționale</b>   |             |
| Soclu pentru dulap DT, set H=100 W=600 x D=1000, RAL7035   | DTOT106010  |
| Unitate de tavan cu 2 ventilatoare, DT/DTW, termostat analog gri deschis, instalare din exterior   | DTLTR02A    |
| Unitate de tavan cu 4 ventilatoare, DT, termostat digital gri deschis, instalare din interior  | DTLTR04D    |
| Unitate de tavan cu 4 ventilatoare, DT, termostat analogic gri deschis, instalare din interior   | DTLTR04A    |
| Perie pentru tavan și podea pentru dulapuri DT, 70x316mm 70x316mm, înlocuiește 2 panouri oarbe   | DTZBRUSH02  |
| Perie pentru tavan și podea pentru dulapuri DT, 70x500mm 70x500mm, înlocuiește 3 panouri oarbe   | DTZBRUSH03  |
| Măner rotativ pentru kit conversie la jumătate cilindru DT freestanding enclosure DT and wallmounting enclosure DTWI. For DTWI additionally necessary is DTZLOCK05 | DTZLOCK02   |
| Kit imbinare DT A=800, 1000mm albastru RAL 5005<br>1 Set = 2 capace (pentru partea superioară și jos) + 8x șuruburi 6,3 x 12                                       | DTRA0800    |
| Tavă fixă 19", 1U, 50kg sarcină, D=720, fixare 4 puncte montaj 4 puncte  | DTFF1720    |
| Tavă fixă, 2U, sarcină 50 Kg, D=650mm, fixare în 4 puncte montaj 4 puncte  | DTFL2650    |
| Organizator 19" 1U, 5 inele metalice, RAL7035  | DTBC105R    |
| Set fixare profil 19" (50buc. Șurub+piuliță+șaiabă)  | DTSRA050    |
| Lampă LED, magnet, 230VAC, cu senzor deschidere ușă aprindere automată cand ușa este deschisă  | DTLIGHT01   |
| Set împământare 19", 1U, 10 puncte de împământare<br>4 buc x 4mm diametru x fir 40 cm lung verde/galben, inclusiv șuruburi și piulițe                              | DTRE0001    |
| Patchpanel pt. 24 module TOOLLESS LINE, 1UH, 19", RAL7035  | HSER0240GS  |
| PDU 9xSchuko, 19", Profil ALU 1U, cablu 3m, RAL7035  | IU070114-3  |
| PDU 19", 7xSchuko+prot suprat, prof PVC 1,25U, cabl 2m, RAL7035  | IU070113    |
| PDU 9x Schuko, 19", 1U, cablu 2m, comutator on/off negru, ALU ALU Profil   | Q7070114-A  |
| PDU 19", 7xSchuko, Comutator, protecție supratensiune, 1U cablu 2m, negru  | Q7070113-A  |
| Switch 24xRJ45 10/100/1000, silențios, f.vent., alim.intern<br>Carcasă metalică, 19"   | QLGSW2457   |