

Date tehnice pentru produs: BZ501215-B

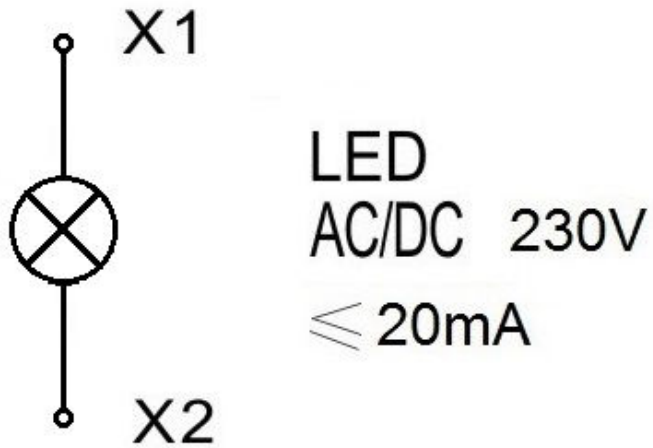
# Lampă de semnalizare cu LED, monobloc, 230V-AC/DC, roșu

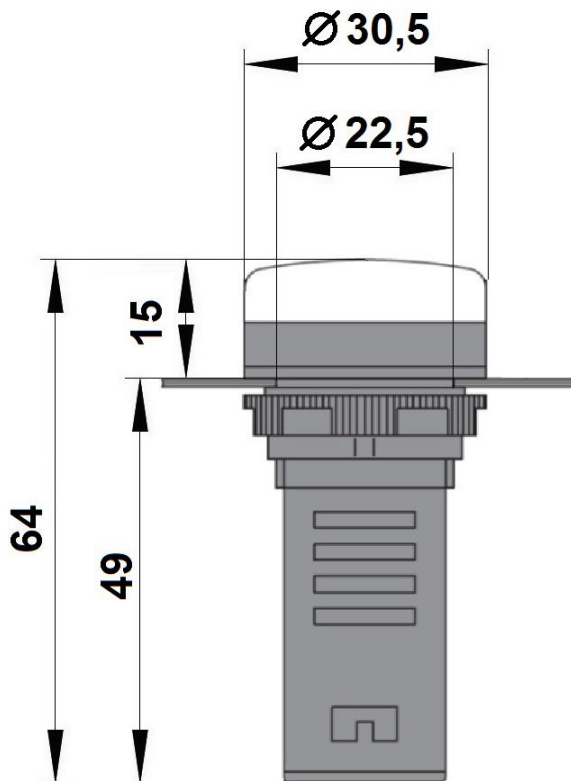


## Fișe tehnice

Serie	BZ
Iluminat	iluminat
Culoare	roșu
Tensiune de alimentare AC (V)	230
Tensiune de alimentare DC (V)	230
Formă constructivă	LED
grad de protecție	IP65
Curent nominal operațional (A)	<0,02
Durată de viață	<30000
Brightness (cd/m <sup>2</sup> )	60
Temperatură de funcționare	-5°C to +70°C
Umiditate (%)	90% humidity at 20°C 50% humidity at 40°C
Operating height (m.)	<2000
Categoria de supratensiune/Grad de poluare	III / 3
Standard	IEC EN 60947-5-1

**Schema electrica: Lampă de semnalizare cu LED, monobloc, 230V-AC/DC,  
roșu**



**Desen dimensional: Lampă de semnalizare cu LED, monobloc, 230V-AC/DC, roșu**

Descriere	Cod comandă
Lampă de semnalizare cu LED, monobloc, 230V-AC/DC, roșu	BZ501215-B