

Date tehnice pentru produs: BZ501211-B

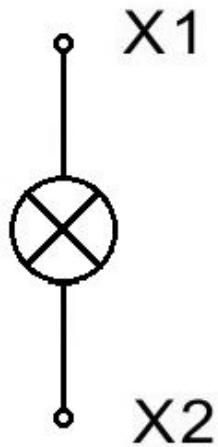
Lampă de semnalizare cu LED, monobloc, 24V-AC/DC, galben



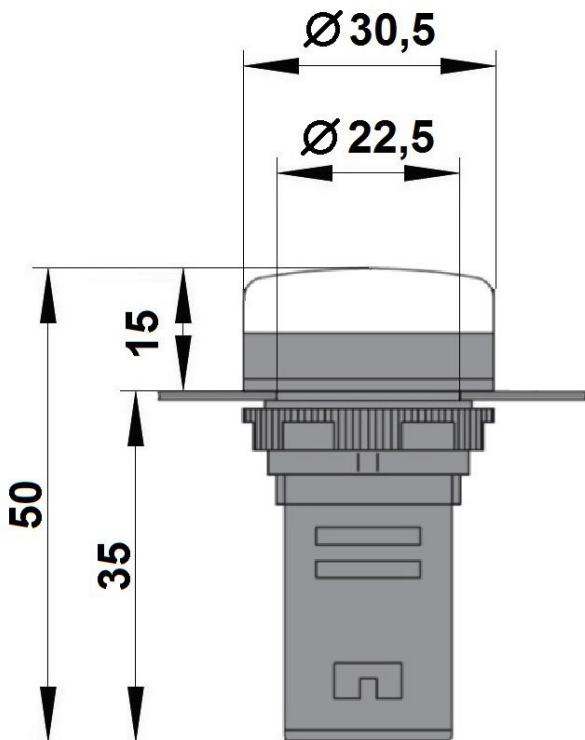
Fișe tehnice

Serie	BZ
Iluminat	iluminat
Culoare	galben
Tensiune de alimentare AC (V)	24
Tensiune de alimentare DC (V)	24
Formă constructivă	LED
grad de protecție	IP65
Accesorii opționale	LP412402--
Curent nominal operațional (A)	<0,02
Durată de viață	<30000
Brightness (cd/m ²)	60
Temperatură de funcționare	-5°C to +70°C
Umiditate (%)	90% humidity at 20°C 50% humidity at 40°C
Operating height (m.)	<2000
Categoria de supratensiune/Grad de poluare	III / 3
Standard	IEC EN 60947-5-1

Schema electrica: Lampă de semnalizare cu LED, monobloc, 24V-AC/DC, galben



LED
AC/DC 24V
≤ 20mA

Desen dimensional: Lampă de semnalizare cu LED, monobloc, 24V-AC/DC, galben**Tabel articole**

Descriere	Cod comandă
Lampă de semnalizare cu LED, monobloc, 24V-AC/DC, galben	BZ501211-B
Accesorii opționale	
Sursă de alim. în comutație 1f., 230VCA/24VCC, 2,5A la 50°C	LP412402
sursă alimentare în comutație, carcasă pentru aparatură modulară	