

Date tehnice pentru produs: AR064230--

# Întreprător diferențial AMPARO (10kA), 40A, 2-poli, 300mA, S

Categorie produs A (sensibil la curent alternativ și pulsatoriu), Tip S (selectiv), Standard produs EN 61008-1:2012 + A1:2014 + A2:2014 + A11:2015 + A12:2017, EN 61008-2-1:1994 + A11:1998, IEC 61008-1, IEC 61008-2-1, AS/NZS 61008.1



## Schrack-Info

- Triggered state indication (red)
- Dual function terminals on both sides
- Terminal cross section: 2.5 - 35mm<sup>2</sup>
- Type A instantaneous: VDE certified
- Neutral conductor left

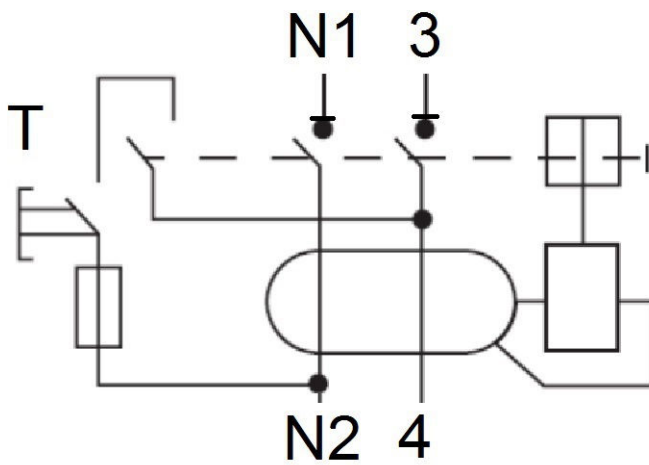
## Fișe tehnice

Standard	IEC 61008-1 EN 61008-1
Categorie produs	A (sensibil la curent alternativ și pulsatoriu)
Tip	S (selectiv)
Curent nominal (A)	40
Rated sensitivity I $\Delta$ n (mA)	300
Poli	N+1

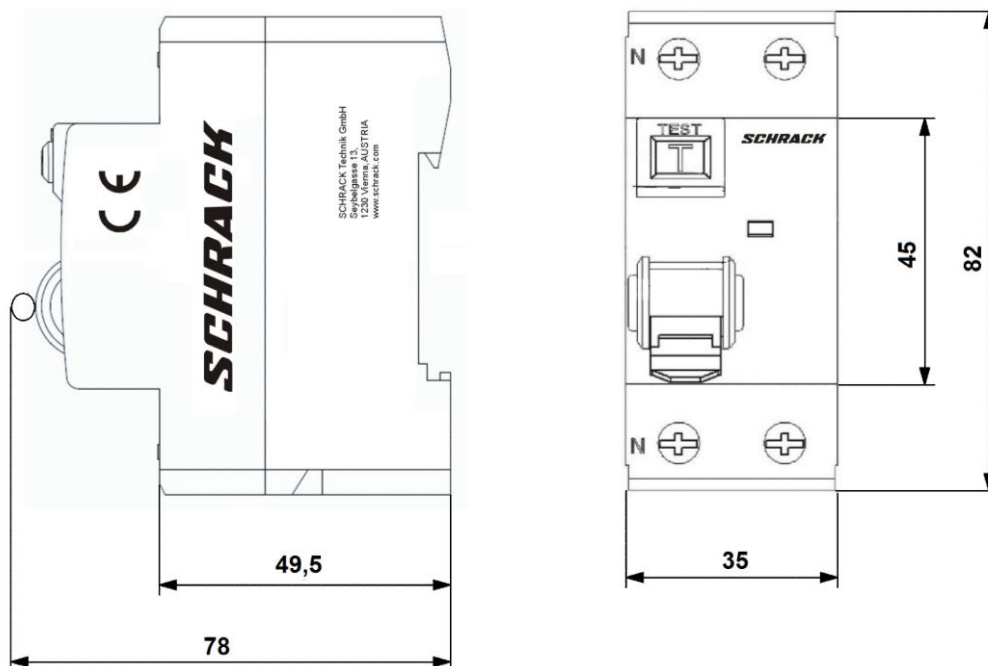
## Fișe tehnice - Continuare

Tensiune nominală	230V-AC
Rated frequency (Hz)	50/ 60
Breaking capacity Im (A)	500
Rezistență la scurtcircuit	10 kA
Stabilitate la impuls de tensiune Uimp	6kV
Dielectric test voltage at ind. Frequency (V)	2500
Insulation voltage	500 V
Max. permissible back-up fuse against short circuit (A gG)	63
Max. allowed back-up fuse against thermal overload	40A: 25A gG
Trigger time S	IΔn: ≥130ms and ≤500ms 5 x IΔn: ≥50ms and ≤150ms ≥5 x IΔn: ≥40ms and ≤150ms 2 x IΔn: ≥60ms and ≤200ms
Non-tripping residual current	≤0,5 IΔn
disipare (W)	9,40
Grad de poluare	2
Lifetime, electric	2000 Operations
Lifespan, mechanical	2000 Operations
Afișaj	red if triggered
grad de protecție	IP20
Terminal cross section (mm <sup>2</sup> )	1,5 - 25
Material conductor	Copper
Torque	2.5 Nm
Terminal type	Lift clamp cable / pin busbar
Temperatura ambientă pentru montaj deschis (°C)	-25°C bis +55
Montaj	On DIN rail according to EN 60715 (35mm) via quick mounting clip
Certificates	VDE for type A in 2 pole version

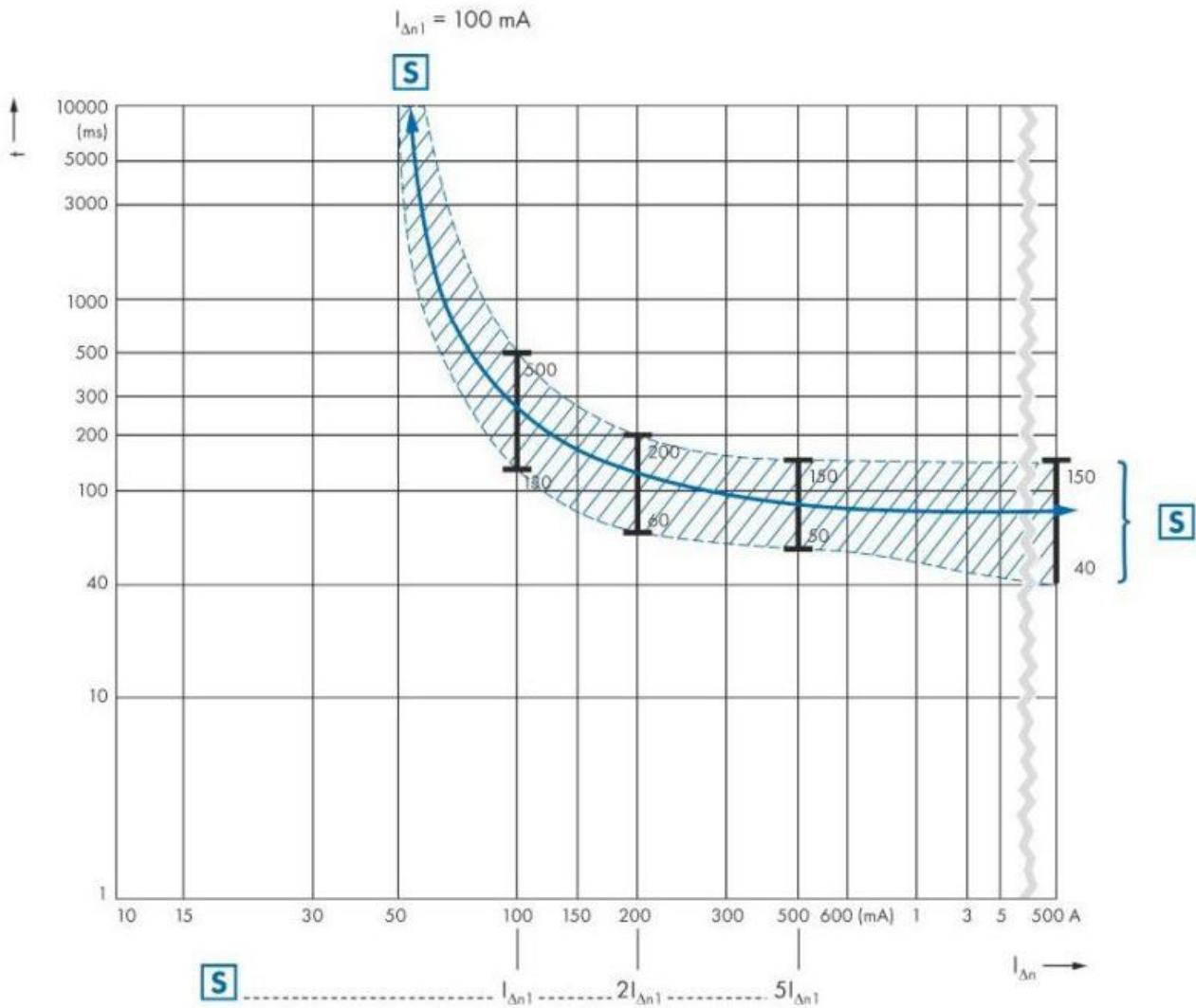
## Schaltbild



## Maßbild



## Auslösekennlinie



## zulässige Klemmung

Cross-section [mm <sup>2</sup> ]	Number of rigid single wire conductors					
	1	2	3	4	5	6
1	+	+	+	+	-	-
1,5	+	+	+	+	-	-
2,5	+	+	-	+	-	-
4	+	+	+	+	-	-
6	+	+	+	+	-	-

Cross-section [mm <sup>2</sup> ]	Number of rigid multi wire conductors					
	1	2	3	4	5	6
10	+	+	+	-	-	-
16	+	+	-	-	-	-
25	+	-	-	-	-	-
35	+	-	-	-	-	-

Cross-section [mm <sup>2</sup> ]	Number of flexible single wire conductors (without ferrule)					
	1	2	3	4	5	6
1	+	+	+	+	+	+
1,5	+	+	+	+	+	+
2,5	+	+	+	+	-	-
4	+	+	+	-	-	-
6	+	+	-	-	-	-
10	+	+	+	-	-	-
16	+	+	-	-	-	-
25	+	-	-	-	-	-
35	+	-	-	-	-	-

Cross-section [mm <sup>2</sup> ]	Number of flexible single wire conductors (with ferrule)					
	1	2	3	4	5	6
1	+	-	-	-	-	-
1,5	+	-	-	-	-	-
2,5	+	-	-	-	-	-
4	+	-	-	-	-	-
6	+	-	-	-	-	-
10	+	-	-	-	-	-
16	+	-	-	-	-	-
25	+	-	-	-	-	-
35	-	-	-	-	-	-

## Tabel articole

Descriere	Greutate cupru (kg/km)	Cod comandă
Înteruptor diferențial AMPARO (10kA), 40A, 2-poli, 300mA, S Categorie produs A (sensibil la curent alternativ și pulsatoriu), Tip S (selectiv), Standard produs EN 61008-1:2012 + A1:2014 + A2:2014 + A11:2015 + A12:2017, EN 61008-2-1:1994 + A11:1998, IEC 61008-1, IEC 61008-2-1, AS/NZS 61008.1		AR064230
<b>Accesorii opționale</b>		
Bara alimentare lamele 2 poli, 10mm <sup>2</sup>	312	BS990111ME
Bareta tip pin, 2p, 16mm <sup>2</sup> , 17.8mm, 1m Posibilitate de scurtare la ambele capete, pas polar = 17.8mm	426	BSB90112ME