

Date tehnice pentru produs: AK668816--

Întreprător automat+dif. 3+N, AMPARO 6kA, B 16A, 30mA, tip A

Neutralconductor on the right side, Categorie produs A (sensibil la curent alternativ și pulsatoriu), Tip fără temporizare, Standard produs EN 61009-1:2012 + A1:2014 + A2:2014 + A11:2015 + A12:2016, EN 61009-2-1:1994 + A11:1998, IEC 61009-1, IEC 61009-2-1



Schrack Info

- Double lift terminals on the lower side
- Back terminal protection for safe connection
- Terminal cross-section: 1 - 25mm²
- Switch position indicator

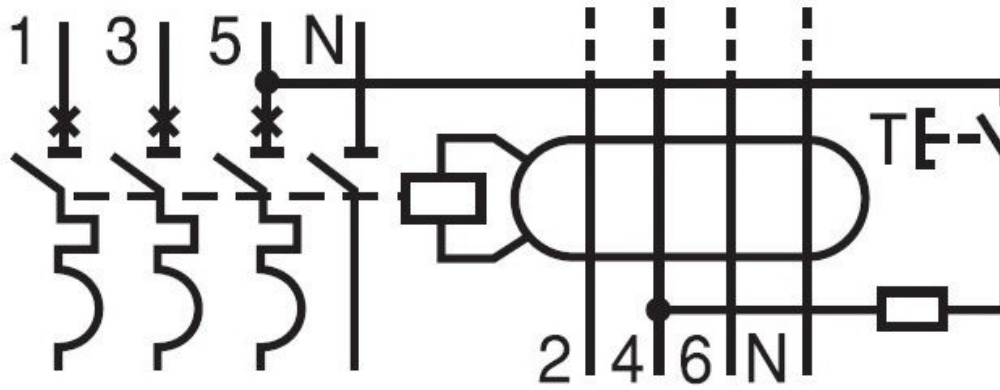
Fișe tehnice

Standard	IEC 61009-1 EN 61009-1
Categorie produs	A (sensibil la curent alternativ și pulsatoriu)
Tip	fără temporizare
Rated sensitivity IΔn (mA)	30
Caracteristică declanșare	B
Curent nominal (A)	16
Poli	3+N

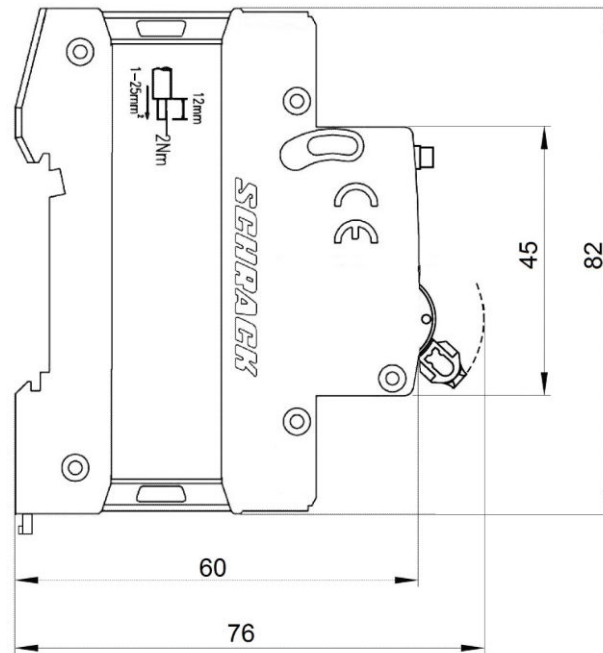
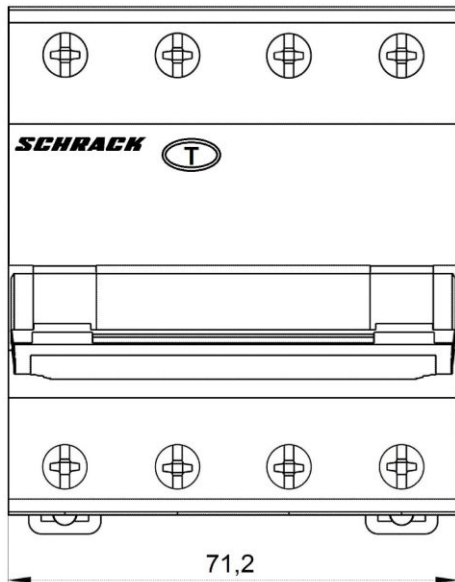
Fișe tehnice - Continuare

Tensiune nominală	230/400 V AC
Rated frequency (Hz)	50/ 60
Energy limiting class	3
Breaking capacity Im (A)	3000
Rezistență la scurtcircuit	6 kA
Capacitate de rupere nominala (kA)	6
Stabilitate la impuls de tensiune Uimp	4kV
Dielectric test voltage at ind. Frequency (V)	2000
Insulation voltage	500 V
Max. permissible back-up fuse against short circuit (A gG)	63
Trigger time undelayed	≤0,1 s
disipare (W)	6,84
Grad de poluare	2
Lifetime, electric	2000 Operations
Lifespan, mechanical	10000 Operations
Contact setting display	Yes
grad de protecție	IP20
Terminal cross section (mm ²)	1-25
Clamp size for busbar	10 mm ²
Material conductor	Copper
Torque	2 Nm
Alimentare	two-sided
Terminal type	Double function clamp / pin and fork busbar
Reference temperature (°C)	30
Temperatura ambiantă pentru montaj deschis (°C)	-25°C bis +60
Montaj	On DIN rail according to EN 60715 (35mm) via quick mounting clip
Accesorii opționale	AM900099--;BSB90121--;BSB90122--
Serie	AMPARO

Circuit diagram

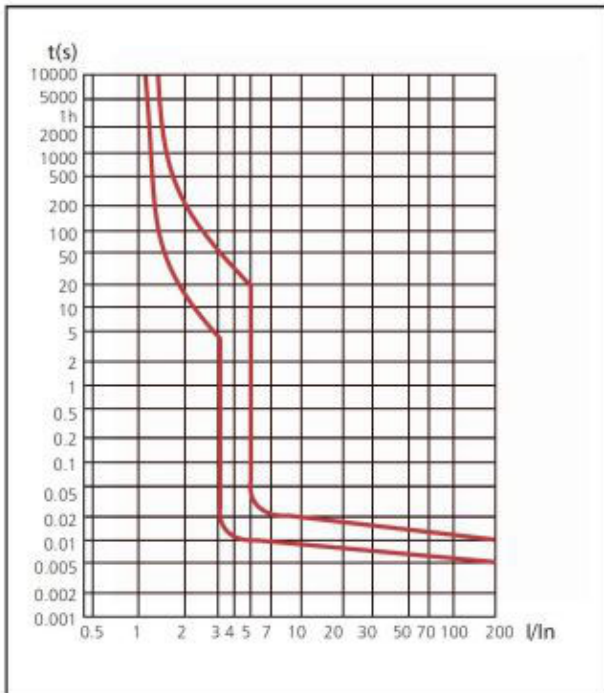


Dimensions



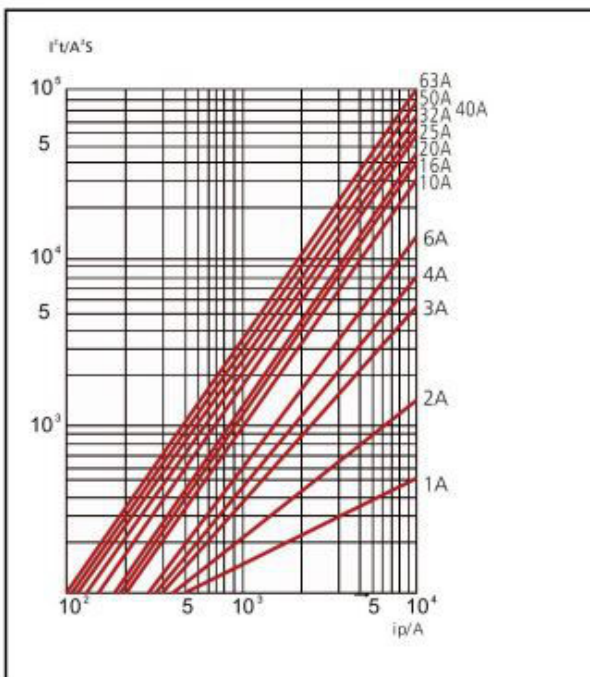
Tripping characteristic according to IEC 60898

Kennlinie B

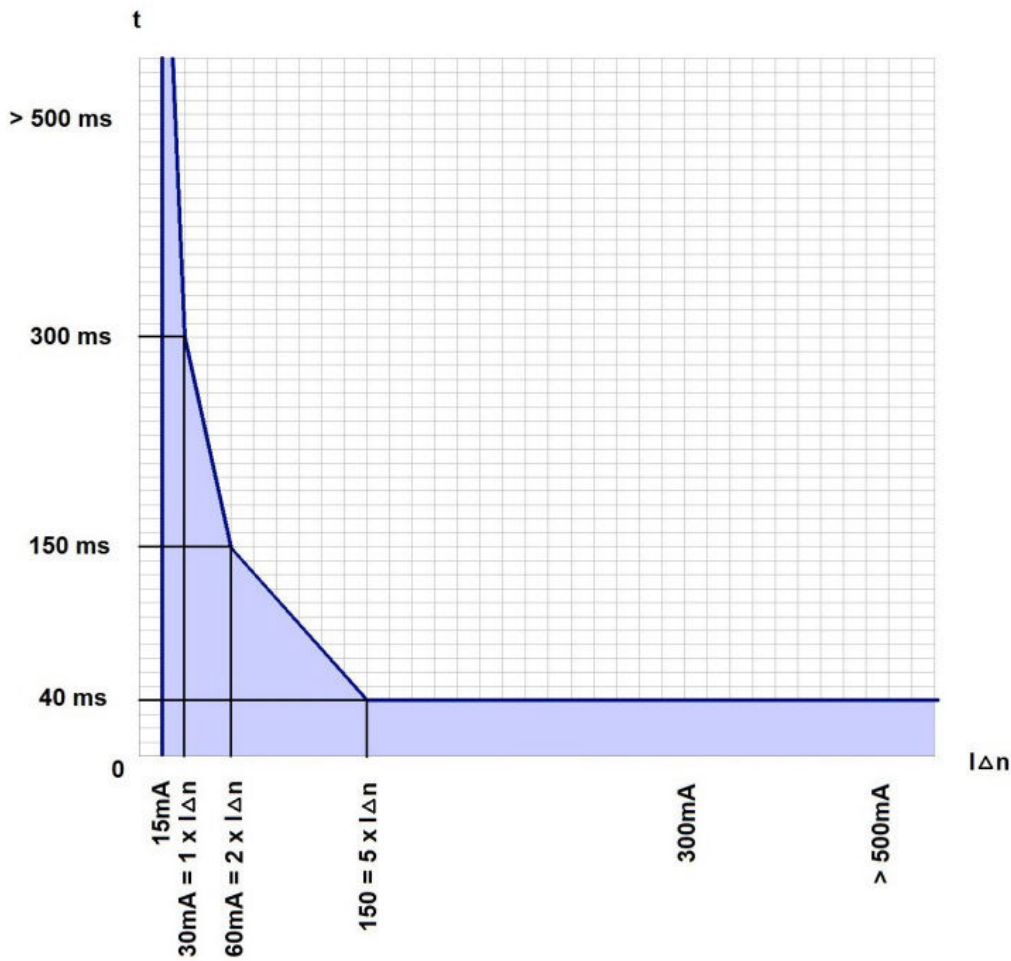


Let-through energy characteristic

Durchlassenergie I^2t



Tripping characteristic



Tabel de date: Întreruptor automat+dif. 3+N, AMPARO 6kA, B 16A, 30mA, tip A

Temperatura mediului ambiant T (°C)

I_n [A]	-10° C	0° C	10° C	20° C	30° C	40° C	50° C	60° C
6	7,2	6,9	6,6	6,3	6	5,7	5,4	5,1
10	12	11,5	11	10,5	10	9,5	9	8,5
16	19,2	18,4	17,6	16,8	16	15,2	14,4	13,6
20	24	23	22	21	20	19	18	17
25	30	28,8	27,5	26,3	25	23,8	22,5	21,3

Tabel de date: Întreruptor automat+dif. 3+N, AMPARO 6kA, B 16A, 30mA, tip A

Selectivitate la scurtcircuit: **Caracteristica de declanșare B** în corelație cu siguranțe fuzibile

NH-00
gL/gG

AK	NH-00 gL/gG									
	In [A]	20	25	36	50	63	80	100	125	160
6A		0,5	0,8	1,9	2,5	4,5	5	6	6	6
10A			0,7	1,4	2,2	3,2	3,6	6	6	6
16A				1,2	1,8	2,6	3	5,6	6	6
20A					1,5	2,2	2,5	4,6	6	6
25A					1,3	2	2,2	4,1	5,5	6

Selectivitate la scurtcircuit: **Caracteristica de declanșare C** în corelație cu siguranțe fuzibile

NH-00
gL/gG

AK	NH-00 gL/gG									
	In [A]	20	25	36	50	63	80	100	125	160
6A		0,5	0,8	1,9	2,5	4,5	5	6	6	6
10A			0,7	1,4	2,2	3,2	3,6	6	6	6
16A				1,2	1,8	2,6	3	5,6	6	6
20A					1,5	2,2	2,5	4,6	6	6
25A					1,3	2	2,2	4,1	5,5	6

Tabel de date: Întreruptor automat+dif. 3+N, AMPARO 6kA, B 16A, 30mA, tip A

Selectivitate la scurtcircuit: **Caracteristica de declanșare B** în corelație cu

I _n [A]	MC1				
	40	50	63	80	100
6	1,2 kA	2 kA	2,5 kA	3 kA	5 kA
10	1,2 kA	1,5 kA	2 kA	2 kA	4 kA
16	1 kA	1,2 kA	1,5 kA	2 kA	3 kA
20	0,8 kA	1,2 kA	1,5 kA	1,5 kA	3 kA
25	0,7 kA	1,2 kA	1,5 kA	1,5 kA	3 kA

Selectivitate la scurtcircuit: **Caracteristica de declanșare C** în corelație cu

I _n [A]	MC1				
	40	50	63	80	100
6	1,2 kA	2 kA	2,5 kA	3 kA	5 kA
10	1,2 kA	1,5 kA	2 kA	2 kA	4 kA
16	1 kA	1,2 kA	1,5 kA	2 kA	3 kA
20	0,8 kA	1,2 kA	1,5 kA	1,5 kA	3 kA
25	0,7 kA	1,2 kA	1,5 kA	1,5 kA	3 kA

Tabel articole

Descriere	Greutate cupru (kg/km)	Cod comandă
Înterruptor automat+dif. 3+N, AMPARO 6kA, B 16A, 30mA,tip A Neutralconductor on the right side, Categorie produs A (sensibil la curent alternativ și pulsatoriu), Tip fără temporizare, Standard produs EN 61009-1:2012 + A1:2014 + A2:2014 + A11:2015 + A12:2016,EN 61009-2-1:1994 + A11:1998,IEC 61009-1,IEC 61009-2-1		AK668816
Accesorii opționale		
Contact Auxiliar 1CC, seria AMPARO, fixare cu înclichetare		AM900099
Bareță cu contacte furcă, 4P, L1/L2/L3/N, 10mmp, 1m, 56UH Contacte neștanțate, posibilitate de scurtare la ambele părți, pas=17,8mm	695	BSB90121
Bareță cu contacte furcă, 4P, L1/L2/L3/N, 16mmp, 1m, 56UH Contacte neștanțate, posibilitate de scurtare la ambele părți, pas=17,8mm	825	BSB90122