

Date tehnice pentru produs: AK667620--

# Înteruptor automat+dif. 1P+N, AMPARO 6kA, C 20A, 30mA, tip A

Categorie produs A (sensibil la curent alternativ și pulsatoriu), Tip fără temporizare, Standard produs EN 61009-1:2012 + A1:2014 + A2:2014 + A11:2015 + A12:2016, EN 61009-2-1:1994 + A11:1998, IEC 61009-1, IEC 61009-2-1



## Schrack Info

- Double lift terminals on the lower side
- Back terminal protection for safe connection
- Terminal cross-section: 1 - 25mm<sup>2</sup>
- Switch position indicator

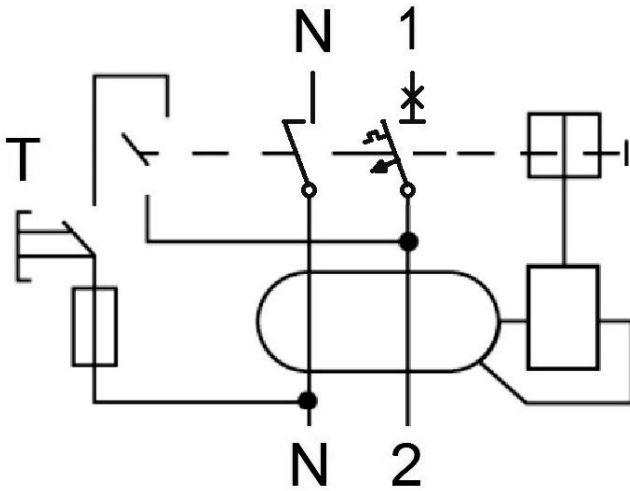
## Fișe tehnice

|                                     |   |
|-------------------------------------|---|
| Standard                            | IEC 61009-1<br>EN 61009-1                       |
| Categorie produs                    | A (sensibil la curent alternativ și pulsatoriu) |
| Tip                                 | fără temporizare                                |
| Rated sensitivity I $\Delta$ n (mA) | 30  |
| Caracteristică declanșare           | C   |
| Curent nominal (A)                  | 20  |
| Poli                                | N+1   |

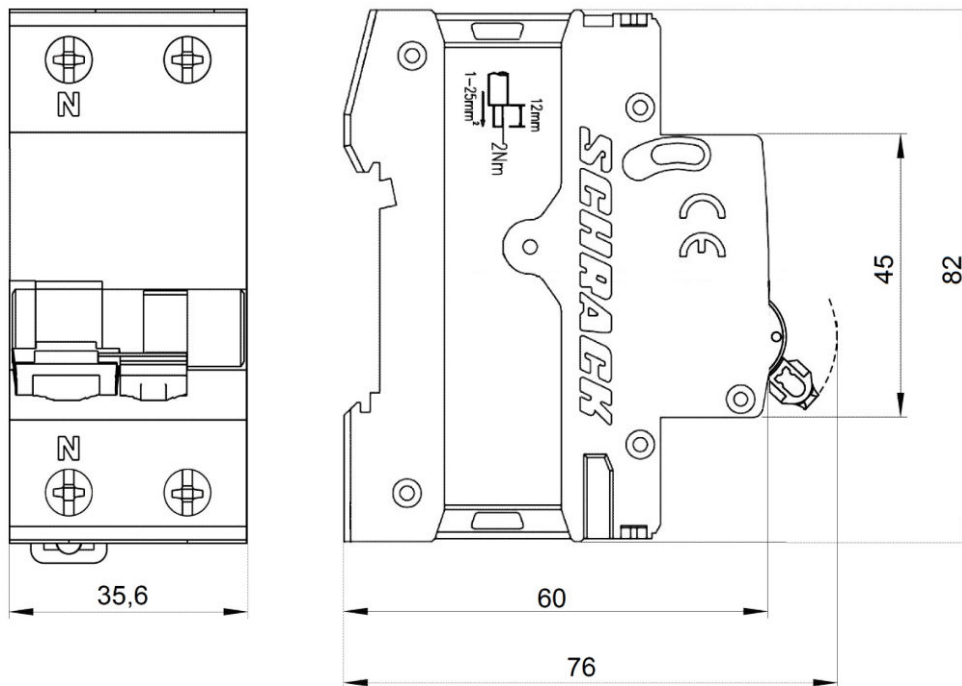
## Fișe tehnice - Continuare

|  |   |
|--|---|
| Tensiune nominală  | 230/400 V AC  |
| Rated frequency (Hz)                                       | 50/ 60  |
| Energy limiting class                                      | 2   |
| Breaking capacity I <sub>m</sub> (A)                       | 500   |
| Rezistență la scurtcircuit                                 | 6 kA  |
| Capacitate de rupere nominala (kA)                         | 6   |
| Stabilitate la impuls de tensiune U <sub>imp</sub>         | 6kV   |
| Dielectric test voltage at ind. Frequency (V)              | 2000  |
| Insulation voltage   | 500 V   |
| Max. permissible back-up fuse against short circuit (A gG) | 63  |
| Trigger time undelayed                                     | ≥5 x IΔn: ≤40ms<br>2 x IΔn: ≤150ms<br>IΔn: ≤300ms   |
| Non-tripping residual current                              | ≤0,5 IΔn  |
| disipare (W)   | 7,96  |
| Grad de poluare  | 2   |
| Lifetime, electric   | 2000 Operations   |
| Lifespan, mechanical                                       | 2000 Operations   |
| Contact setting display                                    | Yes   |
| grad de protecție  | IP20  |
| Terminal cross section (mm <sup>2</sup> )                  | 1-25  |
| Clamp size for busbar                                      | 10 mm <sup>2</sup>  |
| Material conductor   | Copper  |
| Torque   | 2 Nm  |
| Alimentare   | two-sided   |
| Terminal type  | Double function clamp / pin and fork busbar (bottom)<br>Lift clamp cable / pin busbar (top) |
| Reference temperature (°C)                                 | 30  |
| Temperatura ambientă pentru montaj deschis (°C)            | -25°C bis +70   |
| Montaj   | On DIN rail according to EN 60715 (35mm) via quick mounting clip                            |
| Accesorii opționale  | AM900099--;BSB00111 -A;BSB00112--;BSA90154--  |
| Serie  | AMPARO  |

## Circuit diagram

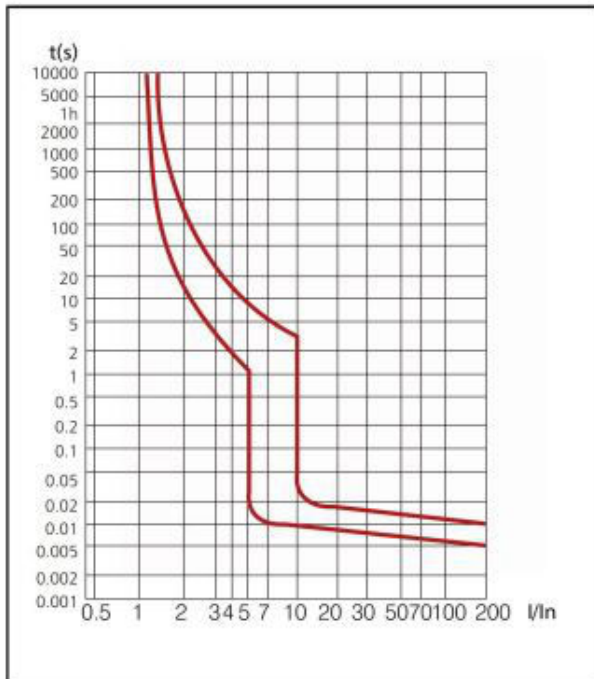


## Dimensions



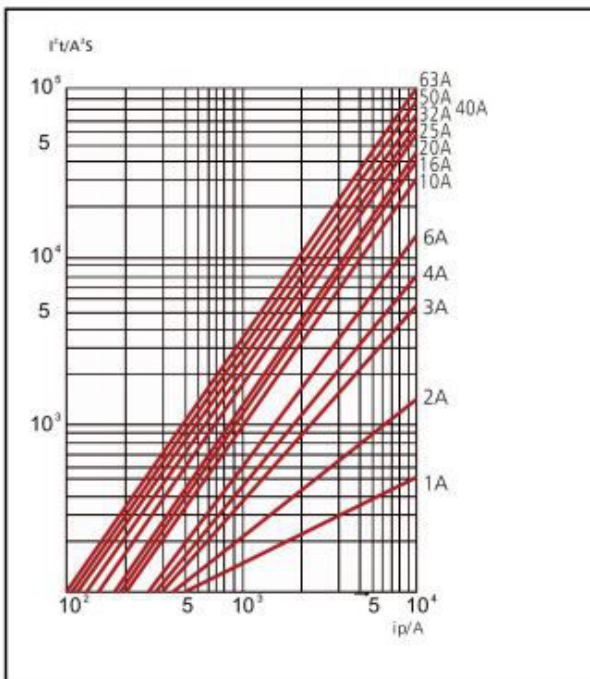
## Tripping characteristic according to IEC 60898

Kennlinie C

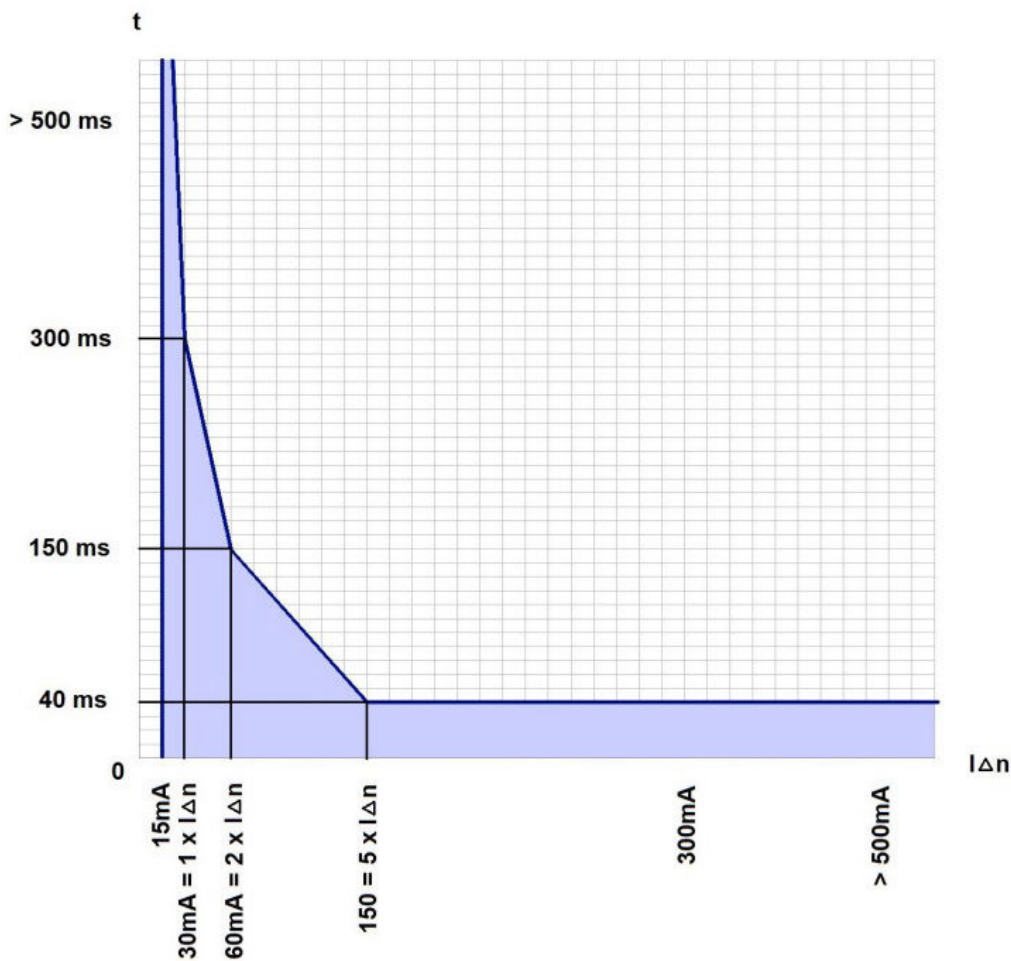


## Let-through energy characteristic

Durchlassenergie  $I^2t$



## Tripping characteristic



## Tabel de date: Întreruptor automat+dif. 1P+N, AMPARO 6kA, C 20A, 30mA, tip A

Temperatura mediului ambiant T (°C)

| $I_n$ [A] | -10°<br>C | 0°<br>C | 10°<br>C | 20°<br>C | 30°<br>C | 40°<br>C | 50°<br>C | 60°<br>C |
|-----------|-----------|---------|----------|----------|----------|----------|----------|----------|
| 6         | 7,2       | 6,9     | 6,6      | 6,3      | 6        | 5,7      | 5,4      | 5,1      |
| 10        | 12        | 11,5    | 11       | 10,5     | 10       | 9,5      | 9        | 8,5      |
| 16        | 19,2      | 18,4    | 17,6     | 16,8     | 16       | 15,2     | 14,4     | 13,6     |
| 20        | 24        | 23      | 22       | 21       | 20       | 19       | 18       | 17       |
| 25        | 30        | 28,8    | 27,5     | 26,3     | 25       | 23,8     | 22,5     | 21,3     |

## Tabel de date: Întreprător automat+dif. 1P+N, AMPARO 6kA, C 20A, 30mA, tip A

Selectivitate la scurtcircuit: **Caracteristica de declanșare B** în corelație cu siguranțe fuzibile

**NH-00**  
**gL/gG**

| AK  | NH-00 gL/gG |     |     |     |     |     |     |     |     |     |
|-----|-------------|-----|-----|-----|-----|-----|-----|-----|-----|-----|
|     | In [A]      | 20  | 25  | 36  | 50  | 63  | 80  | 100 | 125 | 160 |
| 6A  |             | 0,5 | 0,8 | 1,9 | 2,5 | 4,5 | 5   | 6   | 6   | 6   |
| 10A |             |     | 0,7 | 1,4 | 2,2 | 3,2 | 3,6 | 6   | 6   | 6   |
| 16A |             |     |     | 1,2 | 1,8 | 2,6 | 3   | 5,6 | 6   | 6   |
| 20A |             |     |     |     | 1,5 | 2,2 | 2,5 | 4,6 | 6   | 6   |
| 25A |             |     |     |     | 1,3 | 2   | 2,2 | 4,1 | 5,5 | 6   |

Selectivitate la scurtcircuit: **Caracteristica de declanșare C** în corelație cu siguranțe fuzibile

**NH-00**  
**gL/gG**

| AK  | NH-00 gL/gG |     |     |     |     |     |     |     |     |     |
|-----|-------------|-----|-----|-----|-----|-----|-----|-----|-----|-----|
|     | In [A]      | 20  | 25  | 36  | 50  | 63  | 80  | 100 | 125 | 160 |
| 6A  |             | 0,5 | 0,8 | 1,9 | 2,5 | 4,5 | 5   | 6   | 6   | 6   |
| 10A |             |     | 0,7 | 1,4 | 2,2 | 3,2 | 3,6 | 6   | 6   | 6   |
| 16A |             |     |     | 1,2 | 1,8 | 2,6 | 3   | 5,6 | 6   | 6   |
| 20A |             |     |     |     | 1,5 | 2,2 | 2,5 | 4,6 | 6   | 6   |
| 25A |             |     |     |     | 1,3 | 2   | 2,2 | 4,1 | 5,5 | 6   |

## Tabel de date: Întreprător automat+dif. 1P+N, AMPARO 6kA, C 20A, 30mA, tip A

Selectivitate la scurtcircuit: **Caracteristica de declanșare B** în corelație cu

| I <sub>n</sub> [A] | MC1    |        |        |        |      |
|--------------------|--------|--------|--------|--------|------|
|                    | 40     | 50     | 63     | 80     | 100  |
| 6                  | 1,2 kA | 2 kA   | 2,5 kA | 3 kA   | 5 kA |
| 10                 | 1,2 kA | 1,5kA  | 2 kA   | 2 kA   | 4 kA |
| 16                 | 1 kA   | 1,2 kA | 1,5 kA | 2 kA   | 3 kA |
| 20                 | 0,8 kA | 1,2 kA | 1,5 kA | 1,5 kA | 3 kA |
| 25                 | 0,7 kA | 1,2 kA | 1,5 kA | 1,5 kA | 3 kA |

Selectivitate la scurtcircuit: **Caracteristica de declanșare C** în corelație cu

| I <sub>n</sub> [A] | MC1    |        |        |        |      |
|--------------------|--------|--------|--------|--------|------|
|                    | 40     | 50     | 63     | 80     | 100  |
| 6                  | 1,2 kA | 2 kA   | 2,5 kA | 3 kA   | 5 kA |
| 10                 | 1,2 kA | 1,5 kA | 2 kA   | 2 kA   | 4 kA |
| 16                 | 1 kA   | 1,2 kA | 1,5 kA | 2 kA   | 3 kA |
| 20                 | 0,8 kA | 1,2 kA | 1,5 kA | 1,5 kA | 3 kA |
| 25                 | 0,7 kA | 1,2 kA | 1,5 kA | 1,5 kA | 3 kA |

## Tabel articole

| Descriere   | Greutate cupru (kg/km) | Cod comandă |
|---|------------------------|-------------|
| Înteruptor automat+dif. 1P+N, AMPARO 6kA, C 20A, 30mA, tip A  |                        |             |
| Categorie produs A (sensibil la curent alternativ și pulsatoriu), Tip fără temporizare, Standard produs EN 61009-1:2012 + A1:2014 + A2:2014 + A11:2015 + A12:2016, EN 61009-2-1:1994 + A11:1998, IEC 61009-1, IEC 61009-2-1 |                        | AK667620    |
| <b>Accesorii opționale</b>  |                        |             |
| Contact Auxiliar 1CC, seria AMPARO, fixare cu înclichetare  |                        | AM900099    |
| Baretă cu contacte furcă 2P 10mm <sup>2</sup> , pas=17.8mm, 1m  | 330                    | BSB00111-A  |
| Contacte neștanțate, posibilitate de scurtare la ambele capete, pas polar=17.8mm  |                        |             |
| Baretă cu contacte furcă, 2 poli, 16 mm <sup>2</sup> , 56 module  | 485                    | BSB00112    |
| Contacte neștanțate, posibilitate de scurtare la ambele capete, pas polar de 17,8mm   |                        |             |
| Baretă cu contacte furcă 2 Poli, 6xSig N+1, 12M   |                        |             |
| Baretă compactă, potrivită pentru produsele din seria AMPARO, contacte furcă, 2 poli, nu se poate rupe, scurtarea nu este posibilă, nu sunt necesare capace   | 75                     | BSA90154    |