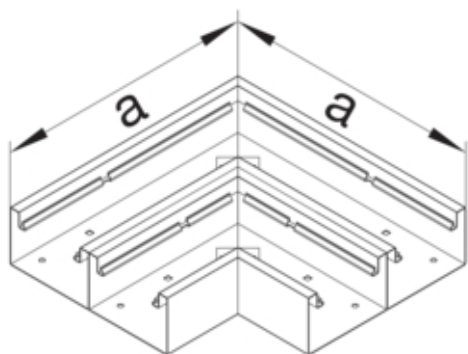




Cot plan BRS65210D, otel, RAL9001

BRS652105D9001



Arhitectura

Tip de montaj	Fixat cu cleme
---------------	----------------

Conectivitate

Conexiune de canal	fara cuplu
--------------------	------------

Capac, usa

Sectiune superioara cu garnitura de etansare	Nu
Numarul capacelor utilizabile	2

Materiale

Culoare	alb cremos
Culoare	RAL 9001 - crem
Material	Tabla de otel
Material	Otel
Suprafata	brut

Dimensiuni

Înaltimea canalului	66 mm
Latimea canalului	210 mm
Masura a	290 mm

Setari

Distanța de detectie	90 °
----------------------	------

Accesorii incluse

Configurare accesorii	Sectiune inferioara
-----------------------	---------------------

Standarde

Conform directivelor europene RoHs	conformitate voluntara
------------------------------------	------------------------

Protectie

Fara halogen

da
