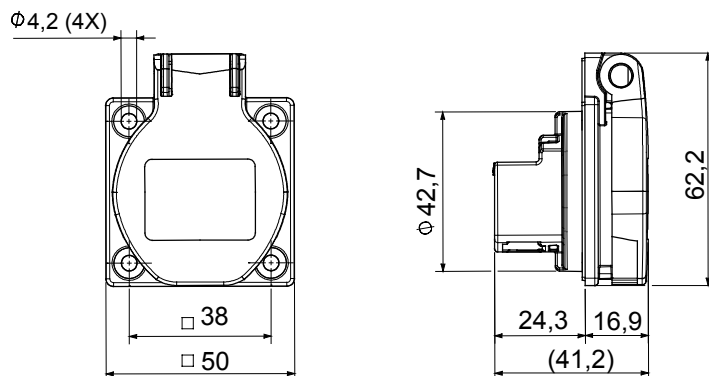


Dimensiuni flanșă (mm)	50x50	Tip	Priză cu montare la nivel cu obturator
Termo-presiune cu bilă	125 °C (părți active) - 70 °C (părți pasive)	Grad IP	IP54
Nr. poli	2P+E	Frecvență	50/60 Hz
CAPACITATEA DE STRĂNGERE A BORNELOR	5 mm² flexibile cables - 1x1,5 - 2x2,5 mm² rigid cables	Temperatură de funcționare	-25 +55 °C
Tipul cablajului	Conținut	Încercare cu fir incandescent	850 °C (părți active) - 650 °C (părți pasive)
Culoare	Albastru	Curent nominal (A)	16
Tensiune nominală	200-250 V	Standard	Grade germane

#### BEHAVIOUR WITH CHEMICAL AND ATMOSPHERIC AGENTS

Saline solution	Acids		Bases		Solvents				Mineral oil	UV rays
	Concentrated	Diluted	Concentrated	Diluted	Hexane	Benzol	Acetone	Alcohol		
Resistant	Not resistant	Limited resistance	Not resistant	Limited resistance	Limited resistance	Not resistant	Not resistant	Limited resistance	Limited resistance	Limited resistance

#### DIMENSIONAL



#### TECHNICAL SYMBOLOGY

125 °C (părți active)  
 - 70 °C (părți pasive)

**IP**  
 IP54

**INSTALLATION**  
  
 min -25 +55 °C

Conținut

**GWT**

850 °C (părți active)  
 - 650 °C (părți pasive)

#### STANDARDS/APPROVALS

