

EB2 800/3H 800A 3p



Specificatii

| | |
|---|-------------------------------|
| Cod ETI | 004672171 |
| Descriere | EB2 800/3H 800A 3p |
| Denumire clasă | Înterupător de circuit în car |
| Curent nominal (A) | 800 |
| Număr de poli | 3 |
| Grup Catalog | EB2 |
| Standarde | 60947 |
| Tipul conexiunii | front connection |
| Tensiunea nominala de rezistenta Uimp (kV) | 8 |
| Tensiunea nominala (V AC) | 690V |
| Tensiune nominala de izolare (V) | 800 |
| Capacitate nominala de scurtcircuit la 415 V Icu/Ics (kA) | 70/50 |
| Tensiune nominala de lucru (V DC) | 250V |
| Reglare termica | 0,63-1 |
| Ajustare magnetica | 5-10 |
| Reglabil sau fix | ajustabil |

Pagina de produse online

Alta documentatie

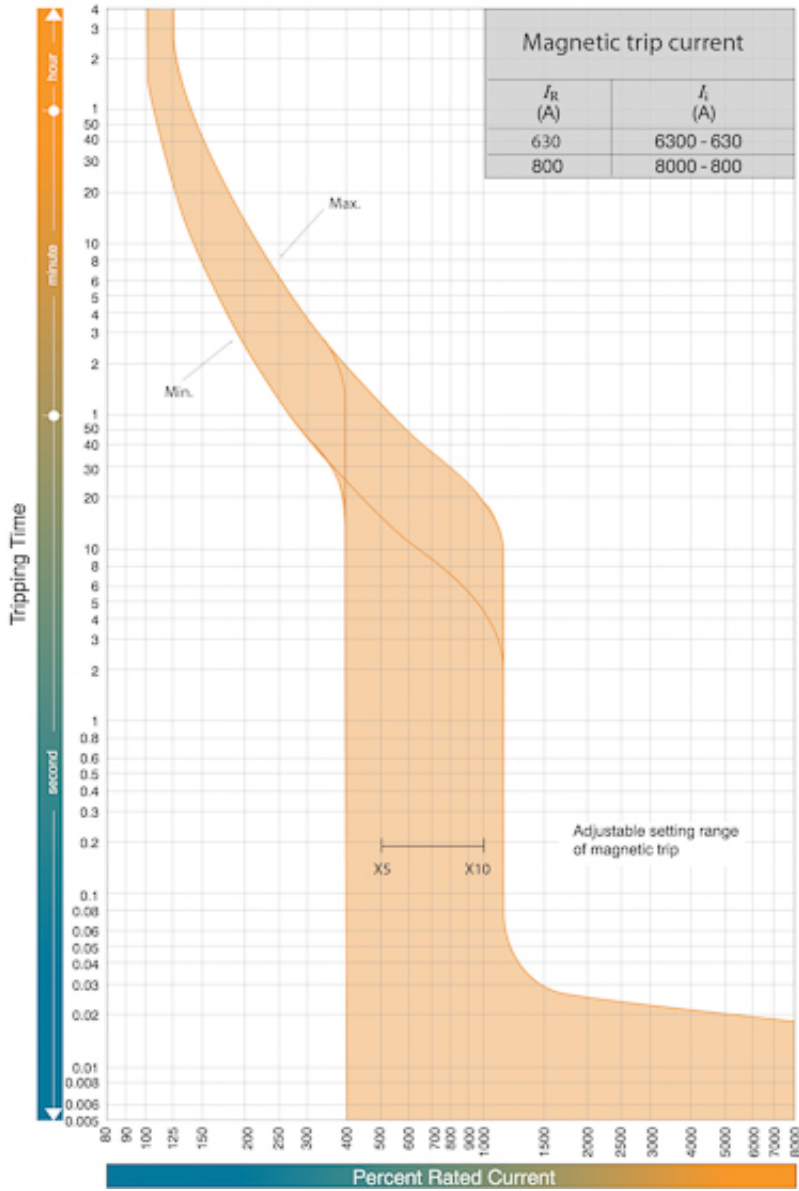


[Model 3D](#)
[Manual de instructiuni](#)
[Declaratie CE](#)
[Eplan mușchi](#)
[Catalog caracteristici tehnice](#)

ETIM clasificare internationala

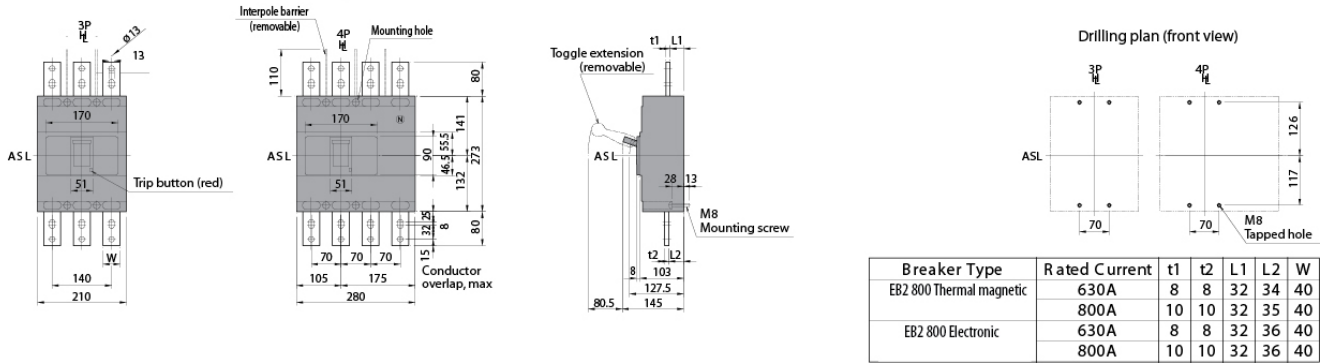
| | |
|---|---|
| Clasificare | EC000228 |
| Denumire clasă | Power circuit-breaker for trafo/generator/installation protection |
| Rated short-circuit breaking capacity Icu at 400 V, 50 Hz | 70/50kA |
| Number of poles | 3 |

Caracteristici

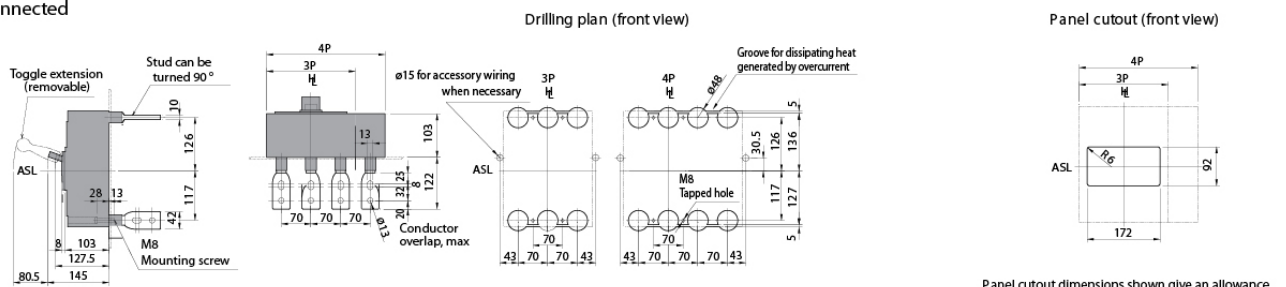


Desen cotat

Front connected with extension bars (optional)



Rear connected



Note: Studs are factory installed in horizontal direction both on the line and load sides.

Panel cutout dimensions shown give an allowance of 1.0mm around the handle escutcheon.