

EB2 800/3H 630A 3p



Specificatii

Cod ETI	004672170
Descriere	EB2 800/3H 630A 3p
Denumire clasă	Înterupător de circuit în car
Curent nominal (A)	630
Număr de poli	3
Grup Catalog	EB2
Standarde	60947
Tipul conexiunii	front connection
Tensiunea nominala de rezistenta Uimp (kV)	8
Tensiunea nominala (V AC)	690V
Tensiune nominala de izolare (V)	800
Capacitate nominala de scurtcircuit la 415 V Icu/Ics (kA)	70/50
Tensiune nominala de lucru (V DC)	250V
Reglare termica	0,63-1
Ajustare magnetica	5-10
Reglabil sau fix	ajustabil

Pagina de produse online

Alta documentatie

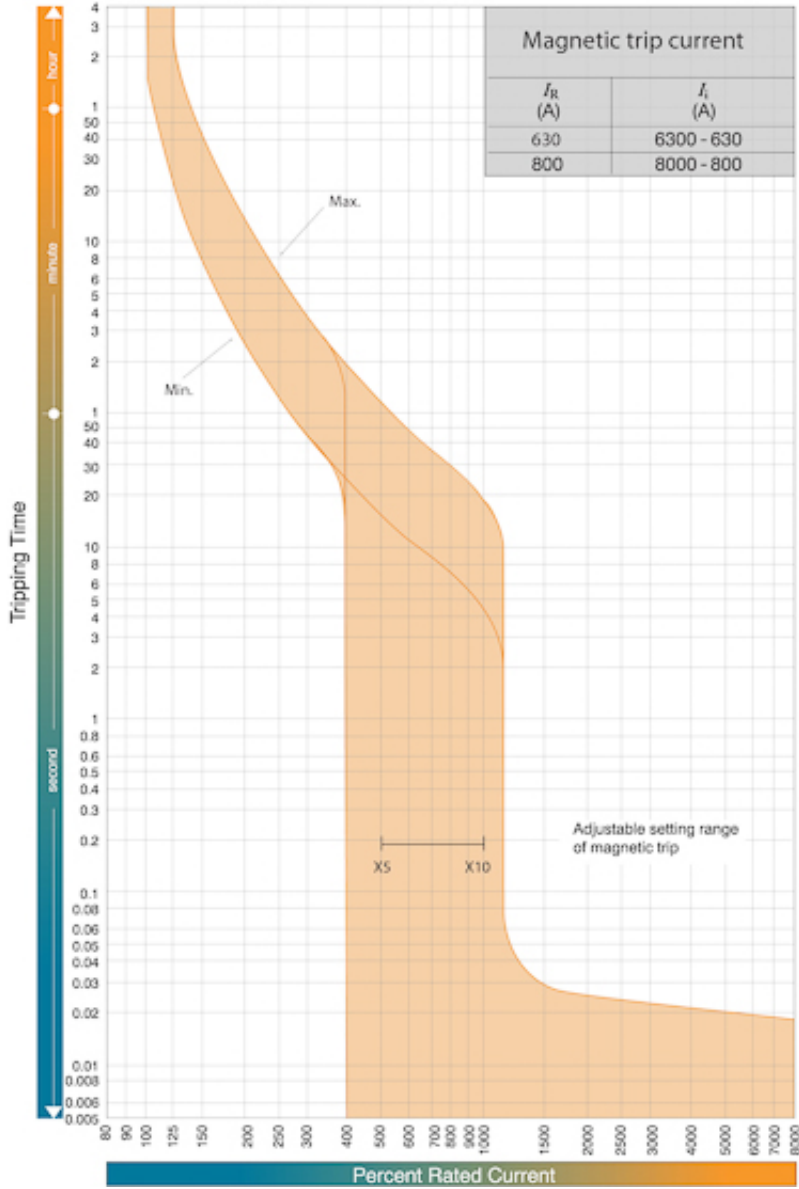


Model 3D
 Manual de instructiuni
 Declaratie CE
 Eplan mușchi
 Catalog caracteristici tehnice

ETIM clasificare internationala

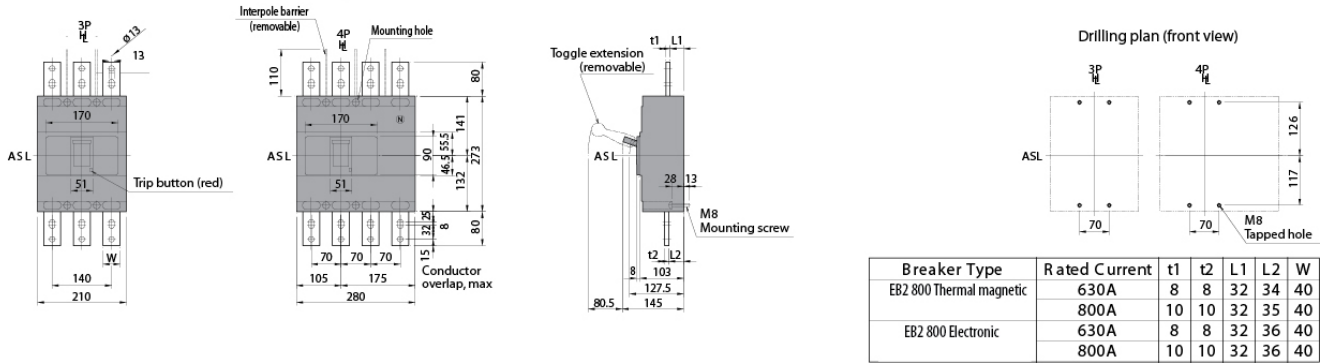
Clasificare	EC000228
Denumire clasă	Power circuit-breaker for trafo/generator/installation protection
Rated short-circuit breaking capacity Icu at 400 V, 50 Hz	70/50kA
Number of poles	3

Caracteristici

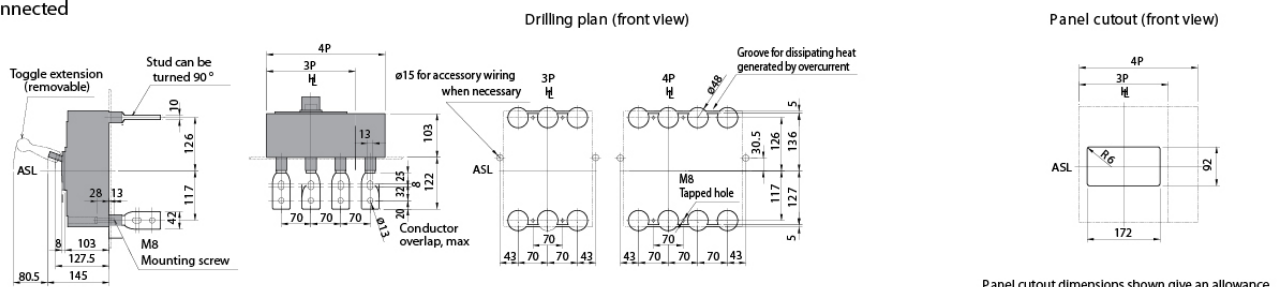


Desen cotat

Front connected with extension bars (optional)



Rear connected



Note: Studs are factory installed in horizontal direction both on the line and load sides.

Panel cutout dimensions shown give an allowance of 1.0mm around the handle escutcheon.