

EB2R-M 125/4L 50A 4P



Specificatii

Cod ETI	004671521
Descriere	EB2R-M 125/4L 50A 4P
Denumire clasă	Înterupător de circuit în car
Func ie	MCCB + RCD
Curent nominal (A)	50
Număr de poli	4
Standarde	60947
Tipul conexiunii	front connection
Tensiunea nominala de rezistenta Uimp (kV)	8
Tensiunea nominala (V AC)	525V
Tensiune nominala de izolare (V)	800
Capacitate nominala de scurtcircuit la 415 V Icu/Ics (kA)	25/19
Tensiune nominala de lucru (V DC)	n.a.
Reglare termica	0,63-1
Ajustare magnetica	fixed
Reglabil sau fix	ajustabil

Pagina de produse online 

Alta documentatie



Catalog caracteristici tehnice

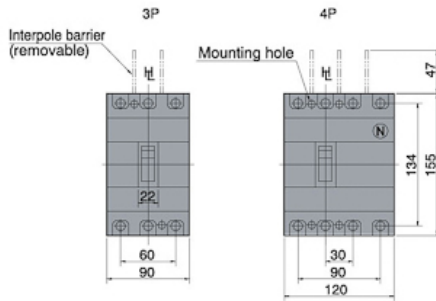
Model 3D

Declaratie CE

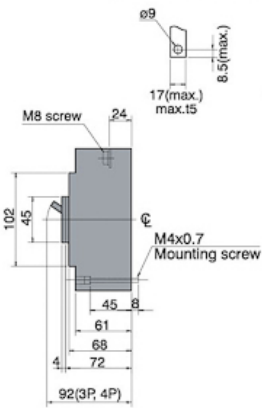
Eplan mușchi

Desen cotat

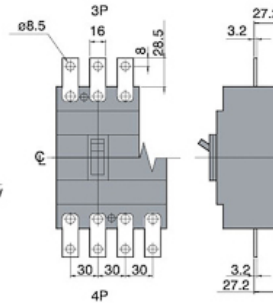
Front connected



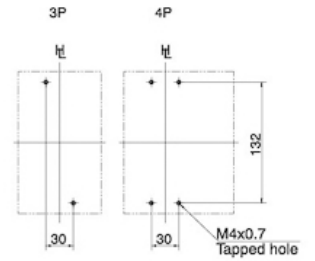
Preparation of conductor



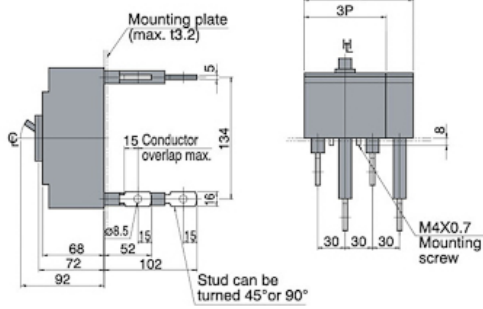
With terminal bars (optional)



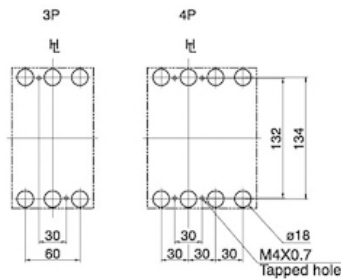
Drilling plan



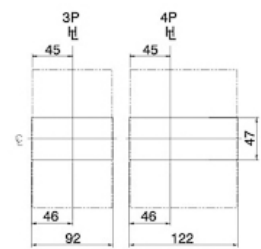
Rear connected



Drilling plan



Panel cutout (Front view)



Panel cutout dimensions shown give an allowance of 1.0mm around the handle escutcheon.