

## EB2 250/3LE 40A 3p



### Specificatii

Cod ETI	004671351
Descriere	EB2 250/3LE 40A 3p
Denumire clasă	Înterupător de circuit în car
Curent nominal (A)	40
Număr de poli	3
Grup Catalog	EB2
Standarde	60947
Tipul conexiunii	front connection
Tensiunea nominala de rezistenta Uimp (kV)	8
Tensiunea nominala (V AC)	690V
Tensiune nominala de izolare (V)	800
Capacitate nominala de scurtcircuit la 415 V Icu/Ics (kA)	36/36
Tensiune nominala de lucru (V DC)	n.a.
Reglare termica	0,4-1
Ajustare magnetica	adjustable
Reglabil sau fix	ajustabil

Pagina de produse online

### Alta documentatie



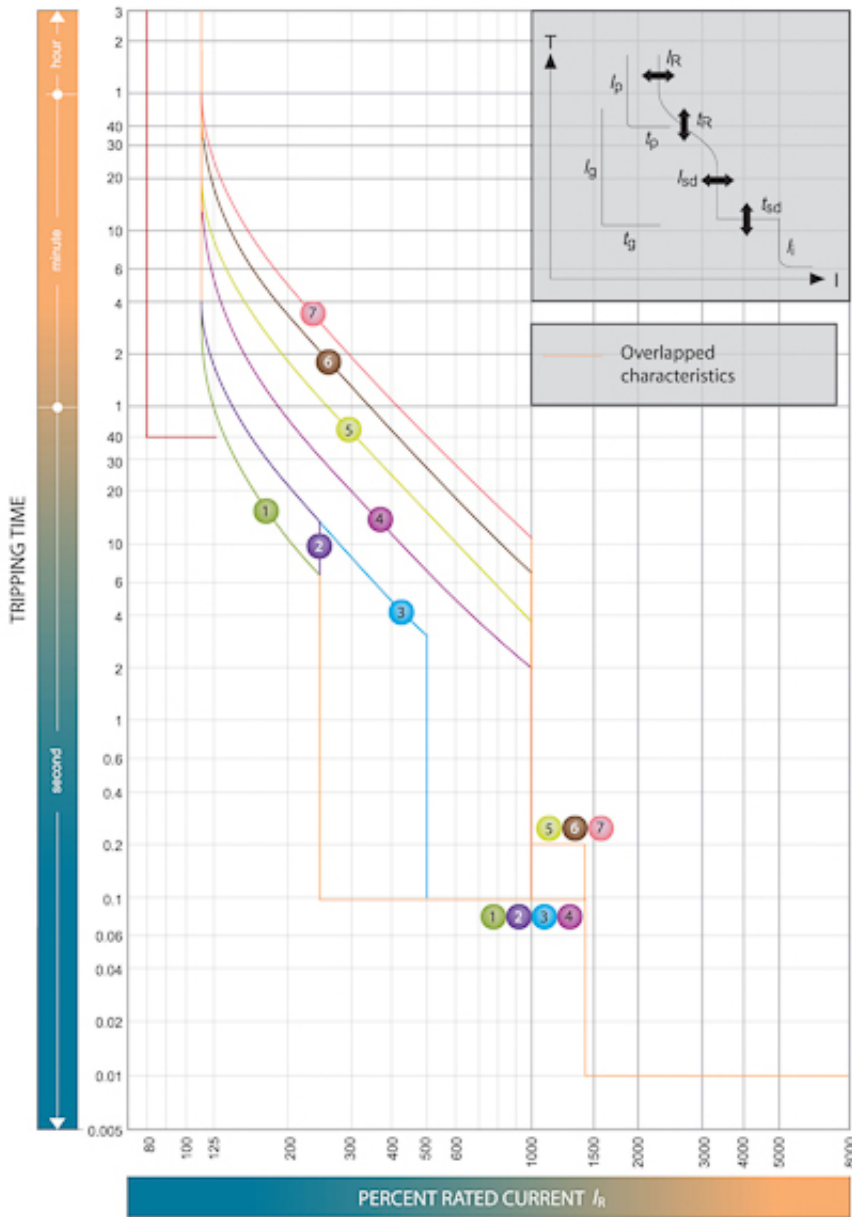
Model 3D

Declaratie CE

Eplan mușchi

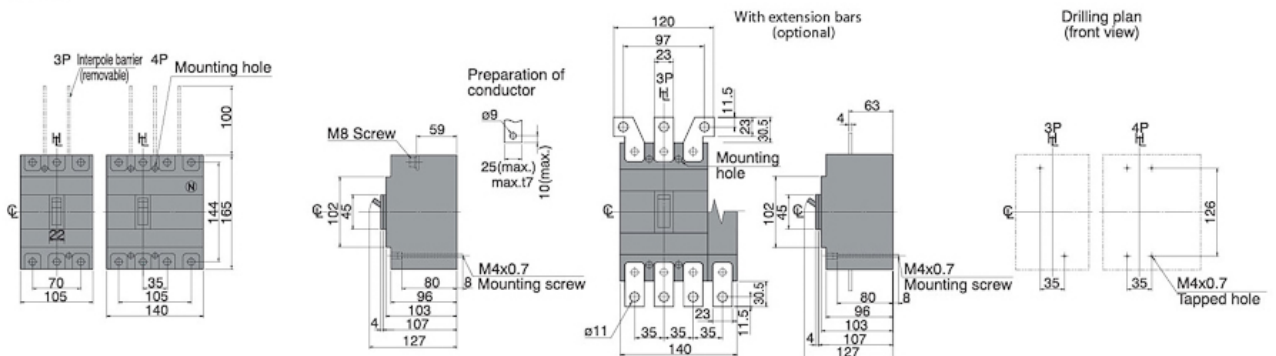
Catalog caracteristici tehnice

# Caracteristici



# Desen cotat

## Front connected



## Rear connected

