

CEM25.00-24V-DC



Specificatii

Cod ETI	004645200
Descriere	CEM25.00-24V-DC
Denumire clasă	Contactorul motorului
Funcție	Contactor pentru motoare
I (AC1) (A)	45
I (AC3 400V) (A)	25
P (AC3 kW) (kW)	11
Număr de poli	3
Număr de contacte auxiliare NO	0
Tensiunea nominală (V AC)	690
Tensiunea de control Uc (V DC)	24

[Pagina de produse online](#) 

Alta documentatie



[Catalog caracteristici tehnice](#)

[Model 3D](#)

[Manual de instructiuni](#)

[Declaratie CE](#)

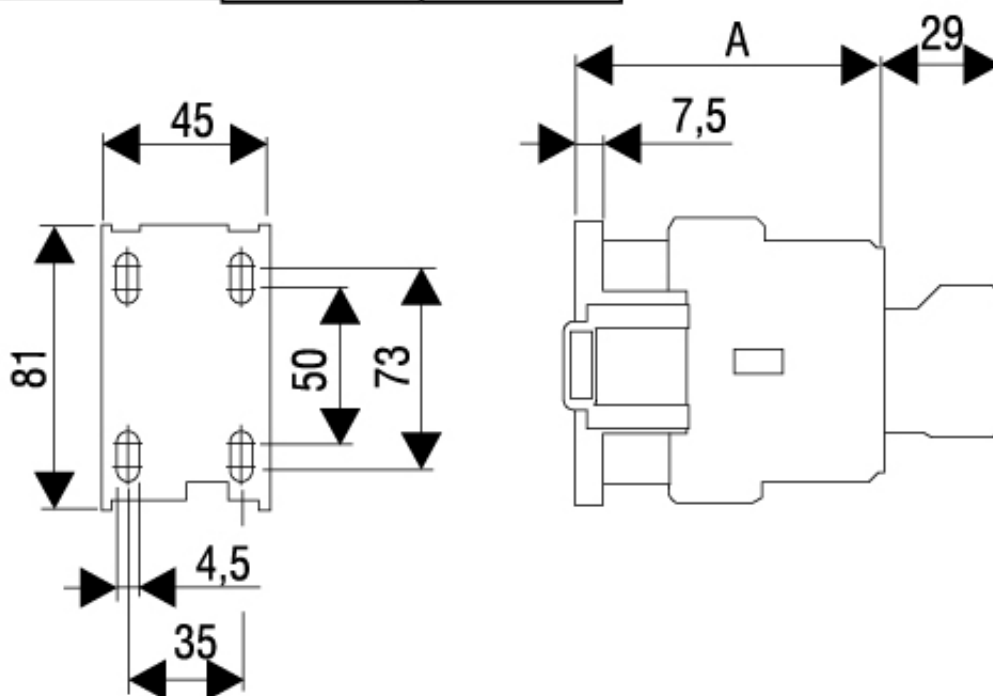
[Eplan mușchi](#)

ETIM clasificare internationala

Clasificare	EC000066
Denumire clasă	Power contactor, AC switching
Rated control supply voltage DC	24...24V
Voltage type for actuating	DC
Rated operation current I _e at AC-1, 400 V	45A
Rated operation current I _e at AC-3, 400 V	25A
Rated operation power at AC-3, 400 V	11kW
Modular version	
Type of electrical connection of main circuit	Frame clamp
Number of normally open contacts as main contact	3

Desen cotat

	AC	DC
CAEM4	A=85	A=115
CEM9	A=85	A=115
CEM12	A=85	A=115
CEM18	A=85	A=115
CEM25	A=87	A=117



Schema de conexiuni

