

## EA-16-32/5-0



## Specificatii

Cod ETI	004482122
Descriere	EA-16-32/5-0
Denumire clasă	Adaptor
Grad de protecție IP	IP44
Tensiunea nominală(V)	400
Număr de poli	5
Funcție	Accesorii
Tip priză	Adapters 16->32A phase reverse

[Pagina de produse online](#) 

## Alta documentatie



[Catalog caracteristici tehnice](#)

[Declaratie CE](#)

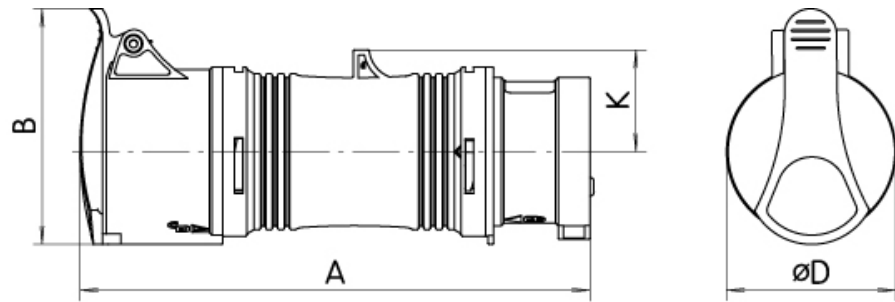
[Eplan mușchi](#)

## ETIM clasificare internationala

Clasificare	EC002838
Denumire clasă	Accessories for CEE plugs and sockets
Type of accessory/spare part	Phase converter adapter
Suitable for	Other

## Desen cotat

	A	B	øD	K
EA 1653/43	180	82	64	39
EA 3253/43	235	96	73	45
EA 1653/43-0	180	82	64	39
EA 3253/43-0	235	96	73	45



	A	B	ØD	K
EA 16-32/4	198	96	65	34
EA 16-32/5	200	103	73	37
EA 16-32/5	200	103	73	37

