

EA-1653/43-0



Specificatii

| | |
|-----------------------|------------------------------|
| Cod ETI | 004482118 |
| Descriere | EA-1653/43-0 |
| Denumire clasă | Adaptor |
| Grad de protecție IP | IP44 |
| Tensiunea nominală(V) | 400 |
| Număr de poli | 5/4 |
| Funcție | Accesorii |
| Tip priză | Adaptors 5->4p phase reverse |

[Pagina de produse online](#) 

Alta documentatie



[Catalog caracteristici tehnice](#)

[Declaratie CE](#)

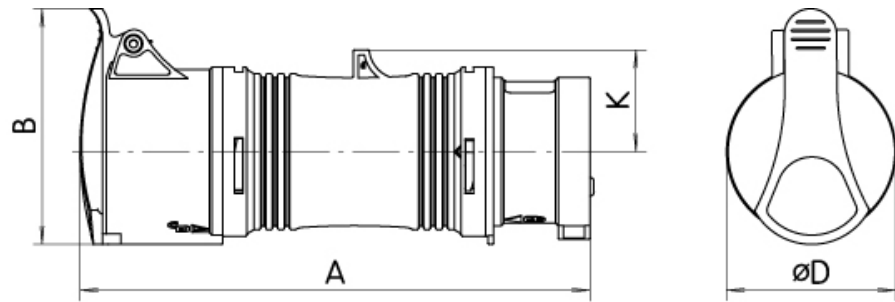
[Eplan mușchi](#)

ETIM clasificare internationala

| | |
|------------------------------|---------------------------------------|
| Clasificare | EC002838 |
| Denumire clasă | Accessories for CEE plugs and sockets |
| Type of accessory/spare part | Phase converter adapter |
| Suitable for | CEE 16 A |

Desen cotat

| | A | B | øD | K |
|--------------|-----|----|----|----|
| EA 1653/43 | 180 | 82 | 64 | 39 |
| EA 3253/43 | 235 | 96 | 73 | 45 |
| EA 1653/43-0 | 180 | 82 | 64 | 39 |
| EA 3253/43-0 | 235 | 96 | 73 | 45 |



| | A | B | ØD | K |
|------------|-----|-----|----|----|
| EA 16-32/4 | 198 | 96 | 65 | 34 |
| EA 16-32/5 | 200 | 103 | 73 | 37 |
| EA 16-32/5 | 200 | 103 | 73 | 37 |

