

EA-3253/43



Specificatii

Cod ETI	004482117
Descriere	EA-3253/43
Denumire clasă	Adaptor
Grad de protecție IP	IP44
Tensiunea nominală(V)	400
Număr de poli	5/4
Funcție	Accesorii
Tip priză	Adapters 5->4p

[Pagina de produse online](#) 

Alta documentatie



[Catalog caracteristici tehnice](#)

[Declaratie CE](#)

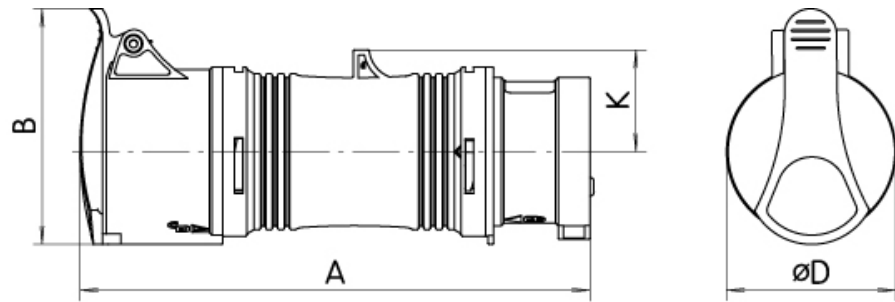
[Eplan mușchi](#)

ETIM clasificare internationala

Clasificare	EC002838
Denumire clasă	Accessories for CEE plugs and sockets
Type of accessory/spare part	Plug adapter
Suitable for	CEE 32 A

Desen cotat

	A	B	øD	K
EA 1653/43	180	82	64	39
EA 3253/43	235	96	73	45
EA 1653/43-0	180	82	64	39
EA 3253/43-0	235	96	73	45



	A	B	ØD	K
EA 16-32/4	198	96	65	34
EA 16-32/5	200	103	73	37
EA 16-32/5	200	103	73	37

