

EE 3253



Specificatii

Cod ETI	004482081
Descriere	EE 3253
Denumire clasă	CEE priză
Curent nominal (A)	32
Tensiunea nominală(V)	400
Număr de poli	3+N+PE
Grad de protecție IP	IP44
Tip priză	Priză încastrată în perete

[Pagina de produse online](#) 

Alta documentatie



[Catalog caracteristici tehnice](#)

[Model 3D](#)

[Declaratie CE](#)

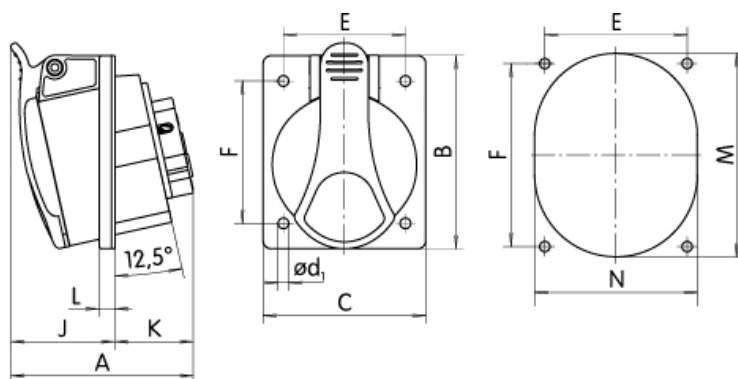
[Eplan mușchi](#)

ETIM clasificare internationala

Clasificare	EC001317
Denumire clasă	Panel-mounted CEE socket outlet
IEC-amperage	32A
Voltage according to EN 60309-2	400 V (50+60 Hz) red
Number of poles	3
Clock hour position	6h
Identification colour	Red
Degree of protection (IP)	IP44
Connection system	Screw terminal
Insert direction	Straight
Material	Plastic

Desen cotat

	A	B	C	ød1	J	E	F	K	L	M	N
EE 1643	73	85	75	5,2	42	60	60	31	7	66	58
EE 1653	75	85	75	5,2	43	60	60	32	7	72	64
EE3243	90	95	80	5,2	52	60	70	38	8	78	68
EE3253	92	95	80	5,2	53	60	70	39	8	84	70
EZ3253	179	121	4	35	4	35	88	4	35	61	60



	A	B	C	øD1	ød1	E	F	G	H	J	K
EE 1632	61	85	75	56	5,5	60	60	30	30	32	29
EE3232	84	95	80	68	5,5	60	70	38	32	42	42

