

# EZH 12553



## Specificatii

|                       |                 |
|-----------------------|-----------------|
| Cod ETI               | 004482049       |
| Descriere             | EZH 12553       |
| Denumire clasă        | CEE priză       |
| Tensiunea nominală(V) | 400             |
| Număr de poli         | 3+N+PE          |
| Grad de protecție IP  | IP67            |
| Tip priză             | Priză de perete |

[Pagina de produse online](#) 

## Alta documentatie



[Catalog caracteristici tehnice](#)

[Declaratie CE](#)

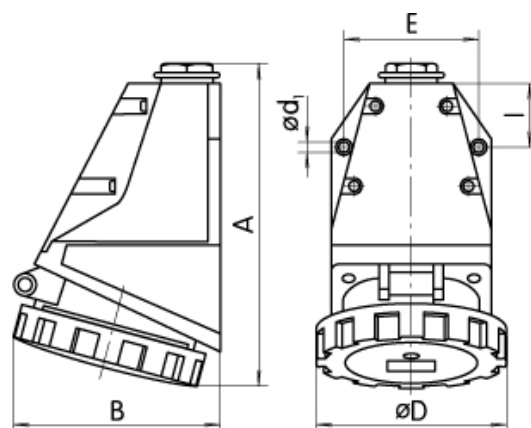
[Eplan mușchi](#)

## ETIM clasificare internationala

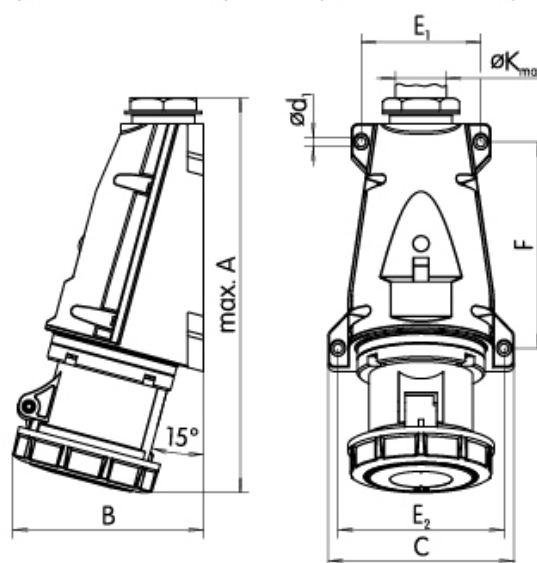
|                                 |                           |
|---------------------------------|---------------------------|
| Clasificare                     | EC001321                  |
| Denumire clasă                  | CEE socket outlet         |
| Model                           | Surface mounted (plaster) |
| IEC-amperage                    | 125A                      |
| Number of poles                 | 3                         |
| Voltage according to EN 60309-2 | 400 V (50+60 Hz) red      |
| Clock hour position             | 6h                        |
| Identification colour           | Red                       |
| Degree of protection (IP)       | IP67                      |
| Connection system               | Screwed terminal          |
| Material                        | Plastic                   |
| Type of fastening               | Inner lying mounting      |

## Desen cotat

|          | A   | B   | D    | ød <sub>1</sub> | E    | I    | Pg  |
|----------|-----|-----|------|-----------------|------|------|-----|
| EZH 1632 | 146 | 90  | 78,5 | 4,8             | 65,6 | 32   | P16 |
| EZH 1643 | 148 | 92  | 78,5 | 4,8             | 65,6 | 32   | P16 |
| EZH 1653 | 148 | 96  | 87   | 4,8             | 65,6 | 32   | P16 |
| EZH 3232 | 173 | 111 | 92,5 | 5,2             | 71   | 35,5 | P21 |
| EZH 3243 | 173 | 111 | 92,5 | 5,2             | 71   | 35,5 | P21 |
| EZH 3253 | 175 | 114 | 100  | 5,2             | 71   | 35,5 | P21 |
| EZH 6343 | 225 | 131 | 132  | 7               | 114  | 90,3 | P36 |



|          | A   | B   | C   | ød <sub>1</sub> | E <sub>1</sub> | E <sub>2</sub> | F   | øK |
|----------|-----|-----|-----|-----------------|----------------|----------------|-----|----|
| EZH 6353 | 300 | 145 | 140 | 6,5             | 90             | 125            | 155 | 35 |



|           | A   | B=height |
|-----------|-----|----------|
| EZH 12543 | 322 | 205      |
| EZH 12553 | 322 | 205      |

