

EZH 3253



Specificatii

Cod ETI	004482045
Descriere	EZH 3253
Denumire clasă	CEE priză
Tensiunea nominală(V)	400
Număr de poli	3+N+PE
Grad de protecție IP	IP67
Tip priză	Priză de perete

[Pagina de produse online](#) 

Alta documentatie



[Catalog caracteristici tehnice](#)

[Declaratie CE](#)

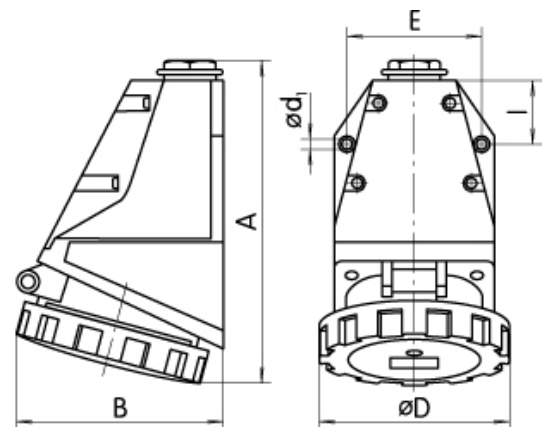
[Eplan mușchi](#)

ETIM clasificare internationala

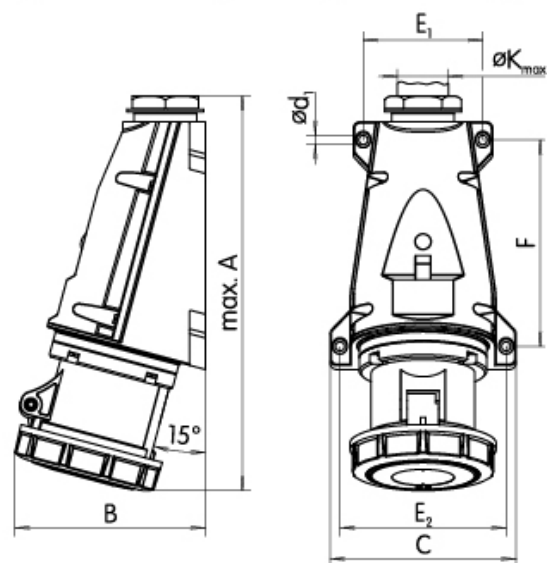
Clasificare	EC001321
Denumire clasă	CEE socket outlet
Model	Surface mounted (plaster)
IEC-amperage	32A
Number of poles	3
Voltage according to EN 60309-2	400 V (50+60 Hz) red
Clock hour position	6h
Identification colour	Red
Degree of protection (IP)	IP67
Connection system	Screwed terminal
Material	Plastic
Type of fastening	Inner lying mounting

Desen cotat

	A	B	D	$\varnothing d_1$	E	I	Pg
EZH 1632	146	90	78,5	4,8	65,6	32	P16
EZH 1643	148	92	78,5	4,8	65,6	32	P16
EZH 1653	148	96	87	4,8	65,6	32	P16
EZH 3232	173	111	92,5	5,2	71	35,5	P21
EZH 3243	173	111	92,5	5,2	71	35,5	P21
EZH 3253	175	114	100	5,2	71	35,5	P21
EZH 6343	225	131	132	7	114	90,3	P36



	A	B	C	$\varnothing d_1$	E1	E2	F	$\varnothing K$
EZH 6353	300	145	140	6,5	90	125	155	35



	A	B=height
EZH 12543	322	205
EZH 12553	322	205

