

ESH 1632



Specificatii

Cod ETI	004482006
Descriere	ESH 1632
Denumire clasă	CEE priză
Tensiunea nominală(V)	230
Număr de poli	2+PE
Grad de protecție IP	IP67
Tip priză	Prize de conexiune

[Pagina de produse online](#) 

Alta documentatie



[Catalog caracteristici tehnice](#)

[Declaratie CE](#)

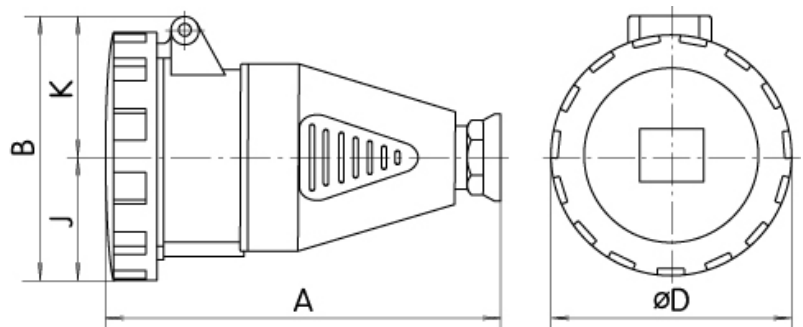
[Eplan mușchi](#)

ETIM clasificare internationala

Clasificare	EC001320
Denumire clasă	CEE coupling
IEC-amperage	16A
Number of poles	2
Voltage according to EN 60309-2	230 V (50+60 Hz) blue
Clock hour position	6h
Identification colour	Blue
Degree of protection (IP)	IP67
Connection system	Screwed terminal
Insert direction	Straight
Cable entry	Gland nut
Material	Plastic

Desen cotat

	A	B	$\varnothing D$	J	K	Pg
ESH 1632	136	78,5	70	35	43,5	16
ESH 1643	142	85,5	78	39	46,5	16
ESH 1653	145	92,5	87	43,5	49	16
ESH 3232	166	101,5	93	46,5	55	21
ESH 3243	166	101,5	93	46,5	55	21
ESH 3253	168	108	100	50	58	21
ESH 6343	224	-	113	196	-	29



	A	B	$\varnothing K$
ESH 12543	269	114	22,5-50
ESH 12553	269	114	22,5-50

