

ES 1643



Specificatii

Cod ETI	004482001
Descriere	ES 1643
Denumire clasă	CEE priză
Curent nominal (A)	16
Tensiunea nominală(V)	400
Număr de poli	3+PE
Grad de protecție IP	IP44
Tip priză	Prize de conexiune

[Pagina de produse online](#) 

Alta documentatie



[Catalog caracteristici tehnice](#)

[Declaratie CE](#)

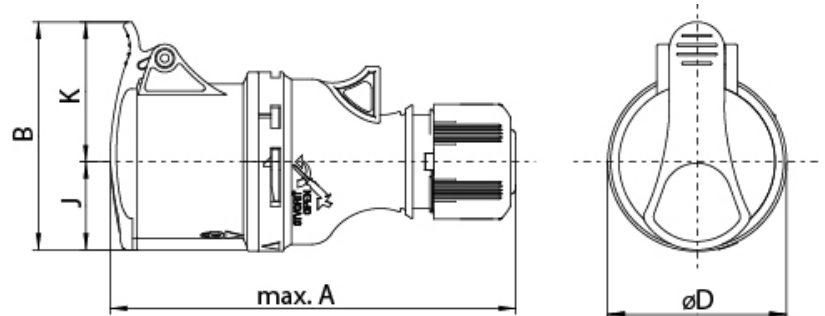
[Eplan mușchi](#)

ETIM clasificare internationala

Clasificare	EC001320
Denumire clasă	CEE coupling
IEC-amperage	16A
Number of poles	3
Voltage according to EN 60309-2	400 V (50+60 Hz) red
Identification colour	Red
Degree of protection (IP)	IP44
Connection system	Screwed terminal
Insert direction	Straight
Cable entry	Gland nut
Material	Plastic

Desen cotat

ES1632	145	79	64	29	50
ES 1643	145	81,5	56	31,5	50
ES 1653	145	89	64	35	54
ES 3243	175,5	96	65	38	58
ES 3253	179	103	73	41	62



ES 3232	165	93	72	42	51
					21

