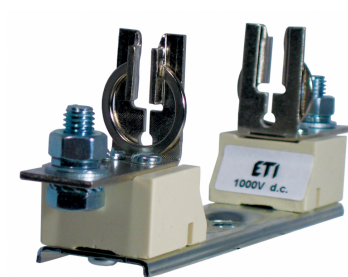


## PK 0 M8-M8 DC 1000V 1p



### Specificatii

Cod ETI	004122033
Descriere	PK 0 M8-M8 DC 1000V 1p
Denumire clasă	Bază siguran e
Curent nominal (A)	160
Mărime	NH0
Grup de produse	soclu siguran ă-JT
Tensiune nominală AC (V)	1000
Conectare	M8
Tensiune nominală DC (V)	1000
Montare	Montajul șurubului
Standarde	IEC60269

[Pagina de produse online](#) 

### Alta documentatie



[Catalog caracteristici tehnice](#)

[Model 3D](#)

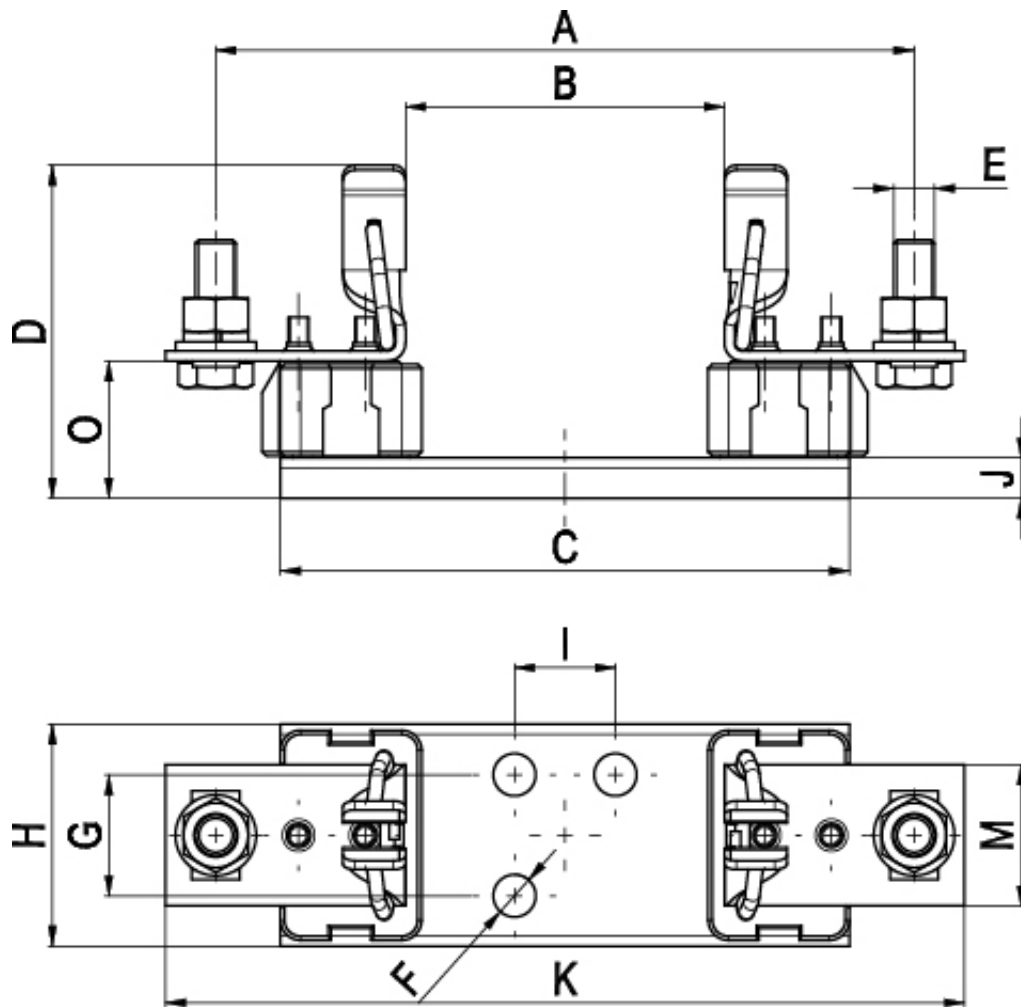
[Declaratie CE](#)

[Eplan mușchi](#)

## ETIM clasificare internationala

Clasificare	EC000067
Denumire clasă	Low Voltage HRC fuse base
Construction size	Other
Number of poles	1
Rated current	160A

## Desen cotat



Type	Dimensions [mm]													
	A	B	C	D	E	F	G	H	I	J	K	M	O	
PK0 DC	150	74	130	60	M8-M8	Ø7,5	-	33	25	4,5	170	20	25	
PK1 DC	175	80	141	82	M10-M10	Ø10,5	30	55,5	25	10	200	35	35	
PK2 DC	200	80	166	87	M10-M10	Ø10,5	30	65	25	10	225	35	35	
PK3 DC	210	80	166	99	M12-M12	Ø10,5	30	65	25	10	240	35	35	