

EFD 14 3p+N LED



Specificatii

Cod ETI	002560015
Descriere	EFD 14 3p+N LED
Denumire clasă	Siguranță
Curent nominal (A)	50
Tip montaj	TH 35
Mărime	14x51
Număr de poli	3+N
Tensiune nominală AC (V)	690
Categorie de utilizare	AC-22B
Conectare	1,5 - 35mm ²

[Pagina de produse online](#) 

Alta documentatie



[Catalog caracteristici tehnice](#)

[Certificate](#)

[Model 3D](#)

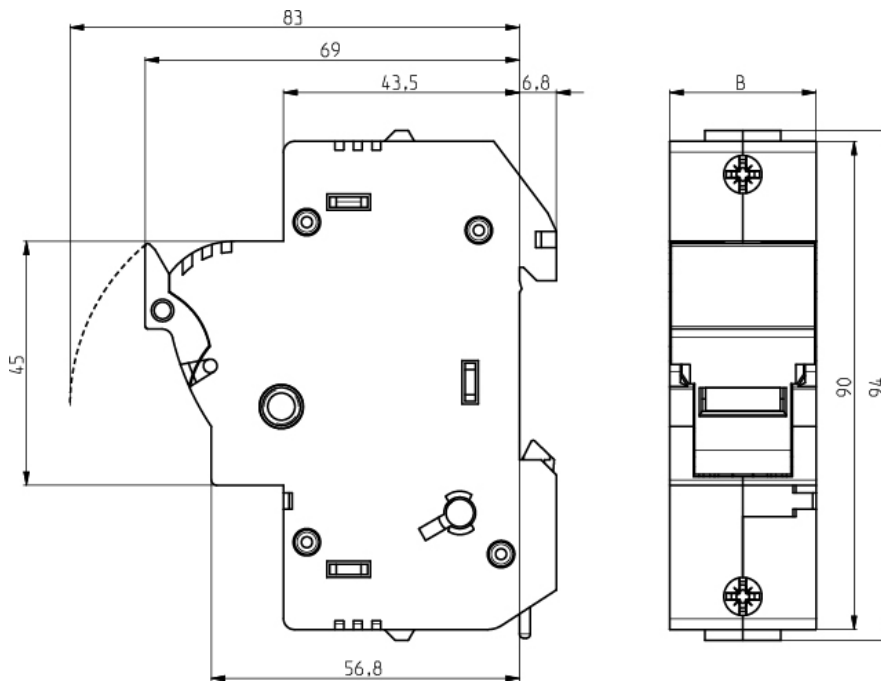
[Declaratie CE](#)

[Eplan mușchi](#)

ETIM clasificare internationala

Clasificare	EC002705
Denumire clasă	Holder for cylindrical fuse
Mounting method	Other
For fuse size	14x51 mm
Number of poles	4

Desen cotat



	B
EFD 14 1p	27
EFD 14 1p+N	54
EFD 14 2p	54
EFD 14 3p	81
EFD 14 3p+N	108