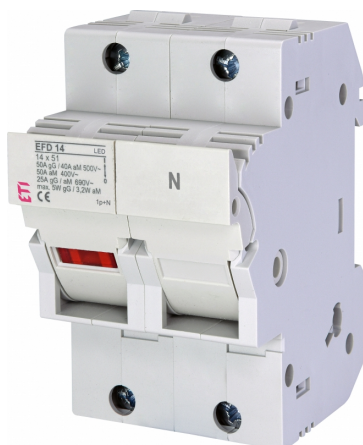


EFD 14 1p+N LED



Specificatii

| | |
|--------------------------|-------------------------|
| Cod ETI | 002560012 |
| Descriere | EFD 14 1p+N LED |
| Denumire clasă | Siguranță |
| Curent nominal (A) | 50 |
| Tip montaj | TH 35 |
| Mărime | 14x51 |
| Număr de poli | 1+N |
| Tensiune nominală AC (V) | 690 |
| Categorie de utilizare | AC-22B |
| Conectare | 1,5 - 35mm ² |

[Pagina de produse online](#)

Alta documentatie



[Catalog caracteristici tehnice](#)

[CertIFICATE](#)

[Model 3D](#)

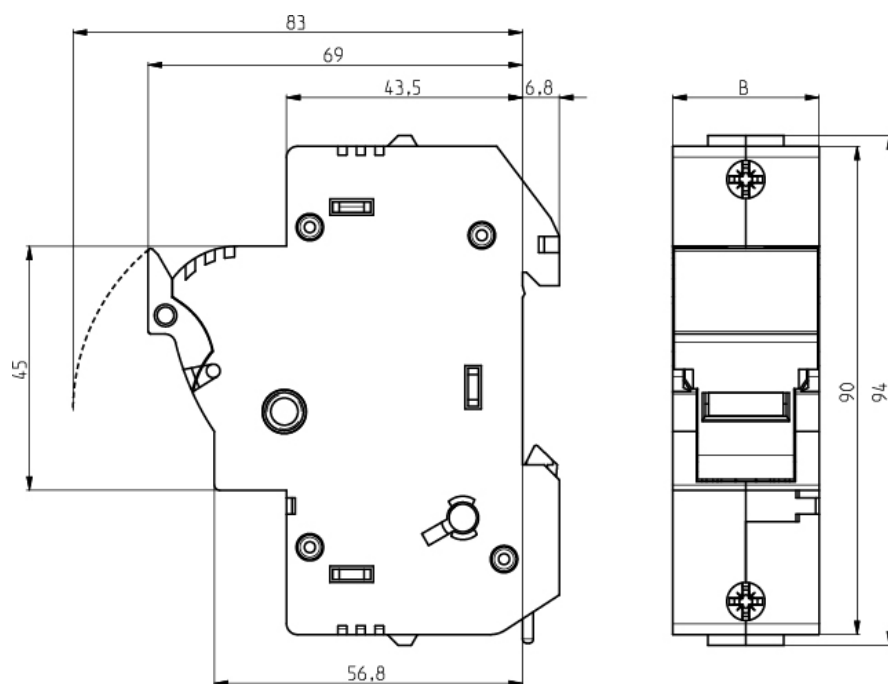
[Declaratie CE](#)

[Eplan mușchi](#)

ETIM clasificare internationala

| | |
|-----------------|-----------------------------|
| Clasificare | EC002705 |
| Denumire clasă | Holder for cylindrical fuse |
| Mounting method | Other |
| For fuse size | 14x51 mm |
| Number of poles | 2 |

Desen cotat



| | B |
|-------------|-----|
| EFD 14 1p | 27 |
| EFD 14 1p+N | 54 |
| EFD 14 2p | 54 |
| EFD 14 3p | 81 |
| EFD 14 3p+N | 108 |