

## EFD 10 3p LED



### Specificatii

Cod ETI	002540014
Descriere	EFD 10 3p LED
Denumire clasă	Siguranță
Curent nominal (A)	32
Tip montaj	TH 35
Mărime	10x38
Număr de poli	3
Tensiune nominală AC (V)	690
Categorie de utilizare	AC-22B
Conectare	1 - 25mm <sup>2</sup>

[Pagina de produse online](#) 

### Alta documentatie



[Catalog caracteristici tehnice](#)

[Certificate](#)

[Model 3D](#)

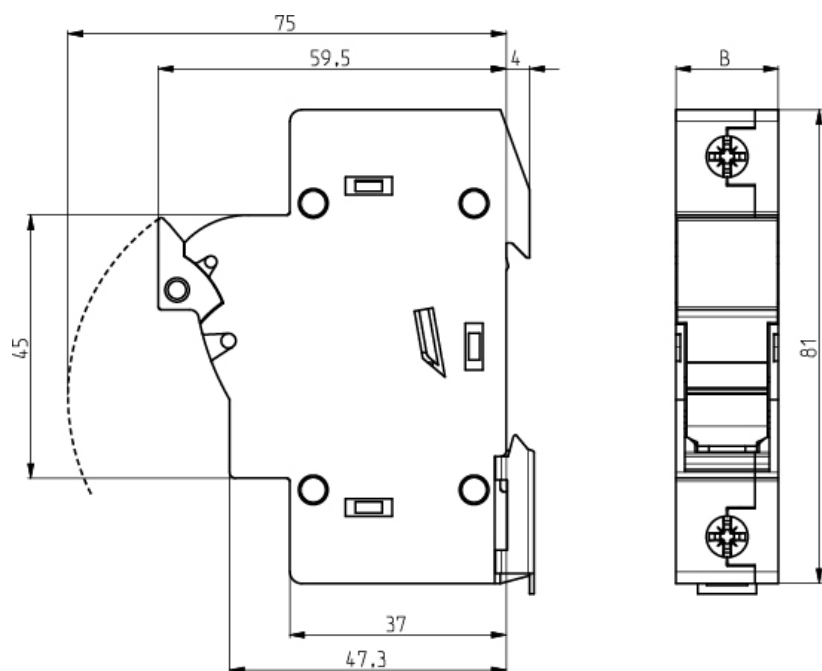
[Declaratie CE](#)

[Eplan mușchi](#)

## ETIM clasificare internationala

Clasificare	EC002705
Denumire clasă	Holder for cylindrical fuse
Mounting method	Other
For fuse size	10x38 mm
Number of poles	3

## Desen cotat



	B
EFD 8, 10 1p	17,5
EFD 8, 10 1p+N	35
EFD 8, 10 2p	35
EFD 8, 10 3p	52,5
EFD 8, 10 3p+N	70