

MERB-T



Specificatii

Cod ETI	002473035
Descriere	MERB-T
Denumire clasă	Bază
Utilizare cu	MER2
Categorie	Socluri si accesorii pentru MER2
Accesorii func ionale	Socluri plug-in

[Pagina de produse online](#) 

Alta documentatie



[Catalog caracteristici tehnice](#)

[Model 3D](#)

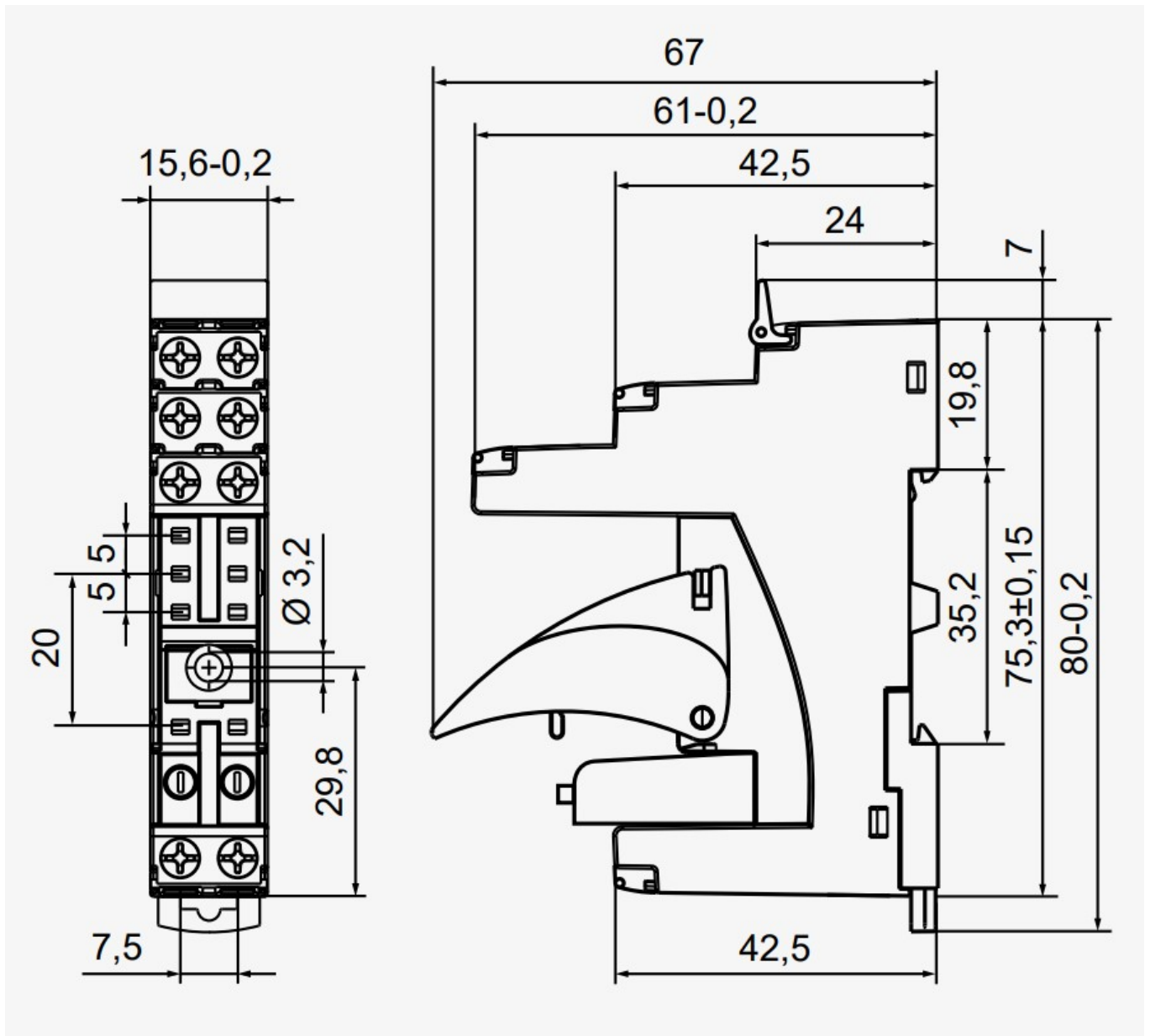
[Declaratie CE](#)

[Eplan mușchi](#)

ETIM clasificare internationala

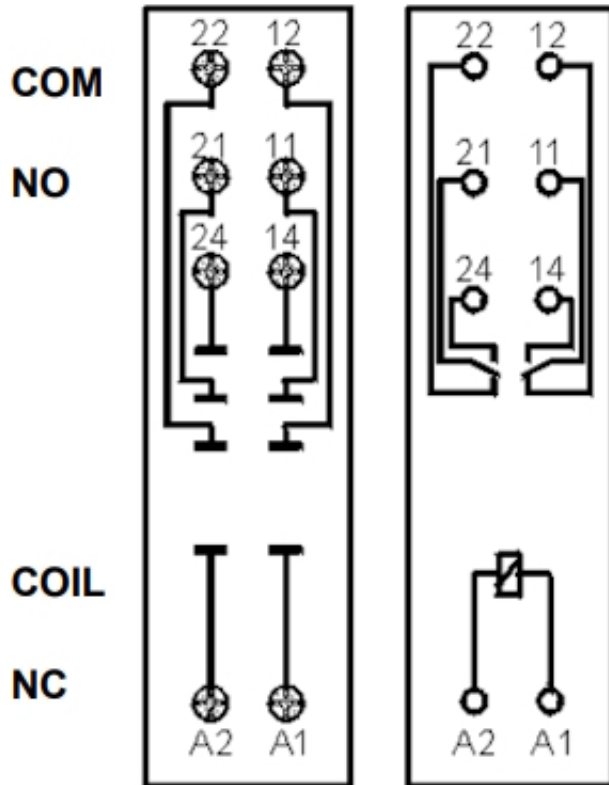
Clasificare	EC001456
Denumire clasă	Relay socket
Type of electric connection	Screw connection
Mounting method	DIN rail (top hat rail) 35 mm
With detachable clamps	
Number of pins	8
Width	16mm
Height	80mm
Depth	61mm

Desen cotat

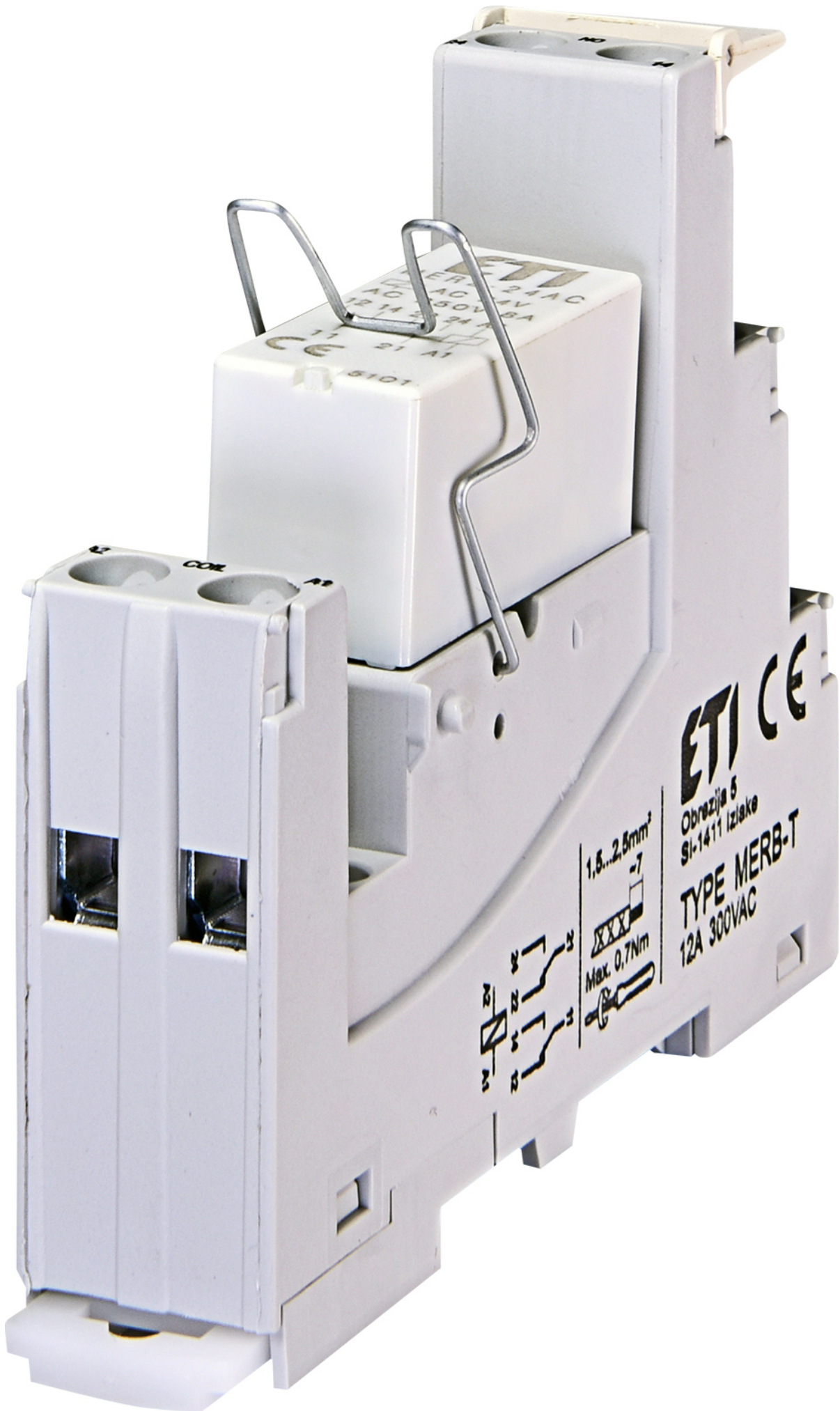


Schema de conexiuni

Connection diagrams



COM_ETISTORE_ITEM_DOCTYPE_PHOT 02



MARB-T
AC 250V
12 14 24 28
CE
21 A1
6101

ETI CE
Obrezijski
SI-1411 izlako
TYPE MERB-T
12A 300VAC

