

# HRN-54



## Specificatii

Cod ETI	002471416
Descriere	HRN-54
Denumire clasă	Releu control
Func ie	Relee monitorizare și control
Curent nominal (A)	8
AC Tensiunea bobinei Uc (V)	400
Număr contacte CO	1
Tipul voltajului	AC
Tensiunea de alimentare (V)	400
Numarul de contacte	1
Tipul de control	Umax si Umin, succesiune faza, eroare faza
Capacitatea maxima de incarcare AC1 (VA)	2500

Pagina de produse online [🔗](#)

## Alta documentatie



Catalog caracteristici tehnice

Model 3D

Manual de instructiuni

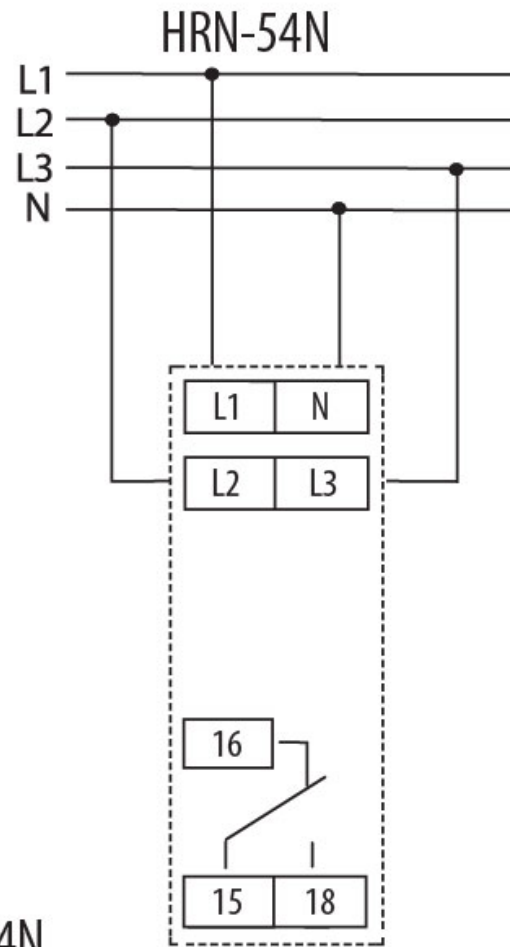
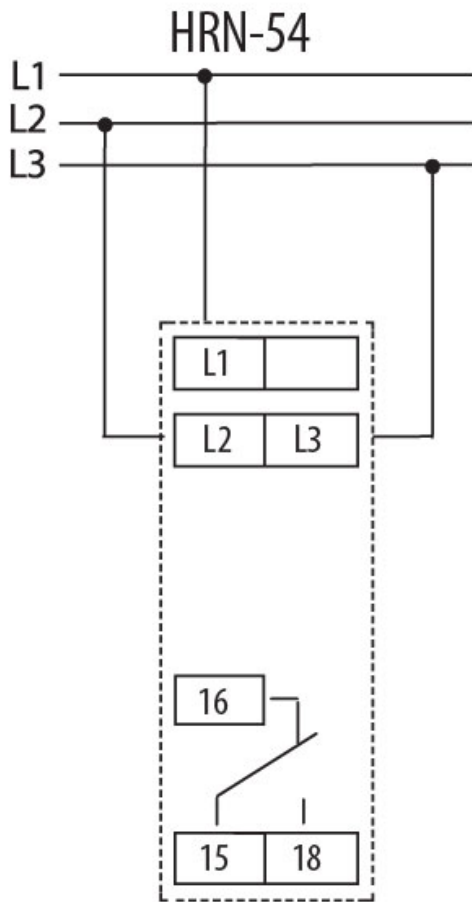
Declaratie CE

Eplan mușchi

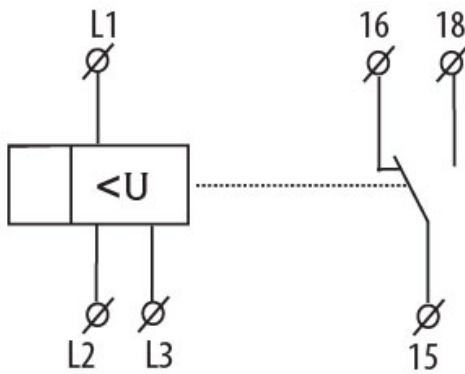
## ETIM clasificare internationala

Clasificare	EC001441
Denumire clasă	Phase monitoring relay
Type of electric connection	Clip connection
Rated control supply voltage AC 50 Hz	400...400V
Phase sequence monitoring	1
Phase failure detection	1
Function under voltage detection	1
Function over voltage detection	1
Phase imbalance monitoring	1
Voltage measuring range	300...500V
Number of contacts as change-over contact	1
Width	18mm
Height	90mm
Depth	65mm

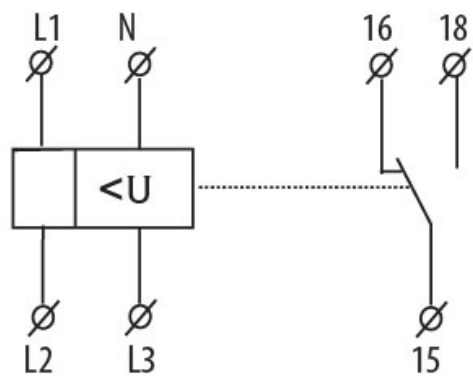
## Simbol/Conexiune



**HRN-54**



**HRN-54N**



## Descriere

