

SOU-2+senz. 230V



Specificatii

Cod ETI	002470020
Descriere	SOU-2+senz. 230V
Denumire clasă	Comutator de noapte
Func ie	Relee monitorizare și control
Curent nominal (A)	8
Categorie	Comutator crepuscular si de scara
Număr contacte CO	1
Tipul voltajului	AC
Tensiunea de alimentare (V)	230
Fluxul luminos (Lx)	1 - 50000
Numarul de contacte	1
Capacitatea maxima de incarcare AC1 (VA)	2200

[Pagina de produse online](#) 

Alta documentatie



[Catalog caracteristici tehnice](#)

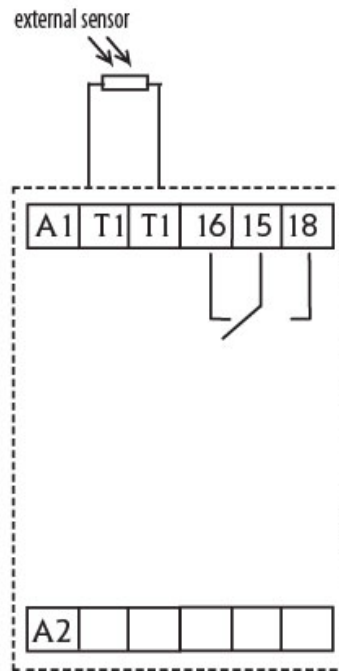
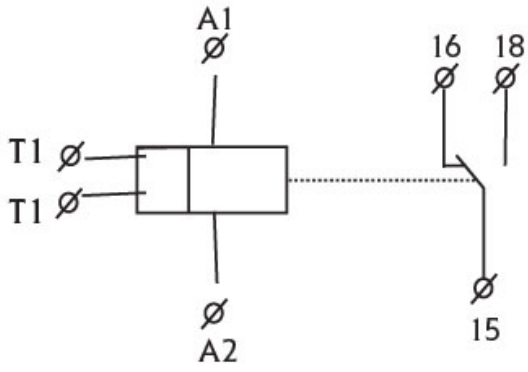
[Model 3D](#)

[Manual de instructiuni](#)

[Declaratie CE](#)

[Eplan mușchi](#)

Simbol/Conexiune



Descriere

