

SOU-1/230V+senzor



Specificatii

Cod ETI	002470011
Descriere	SOU-1/230V+senzor
Denumire clasă	Comutator de noapte
Func ie	Relee monitorizare și control
Curent nominal (A)	16
Categorie	Comutator crepuscular si de scara
Număr contacte CO	1
Tipul voltajului	AC
Tensiunea de alimentare (V)	230
Fluxul luminos (Lx)	1 - 50000
Numarul de contacte	1
Capacitatea maxima de incarcare AC1 (VA)	4000

Pagina de produse online [🔗](#)

Alta documentatie



Catalog caracteristici tehnice

Model 3D

Manual de instructiuni

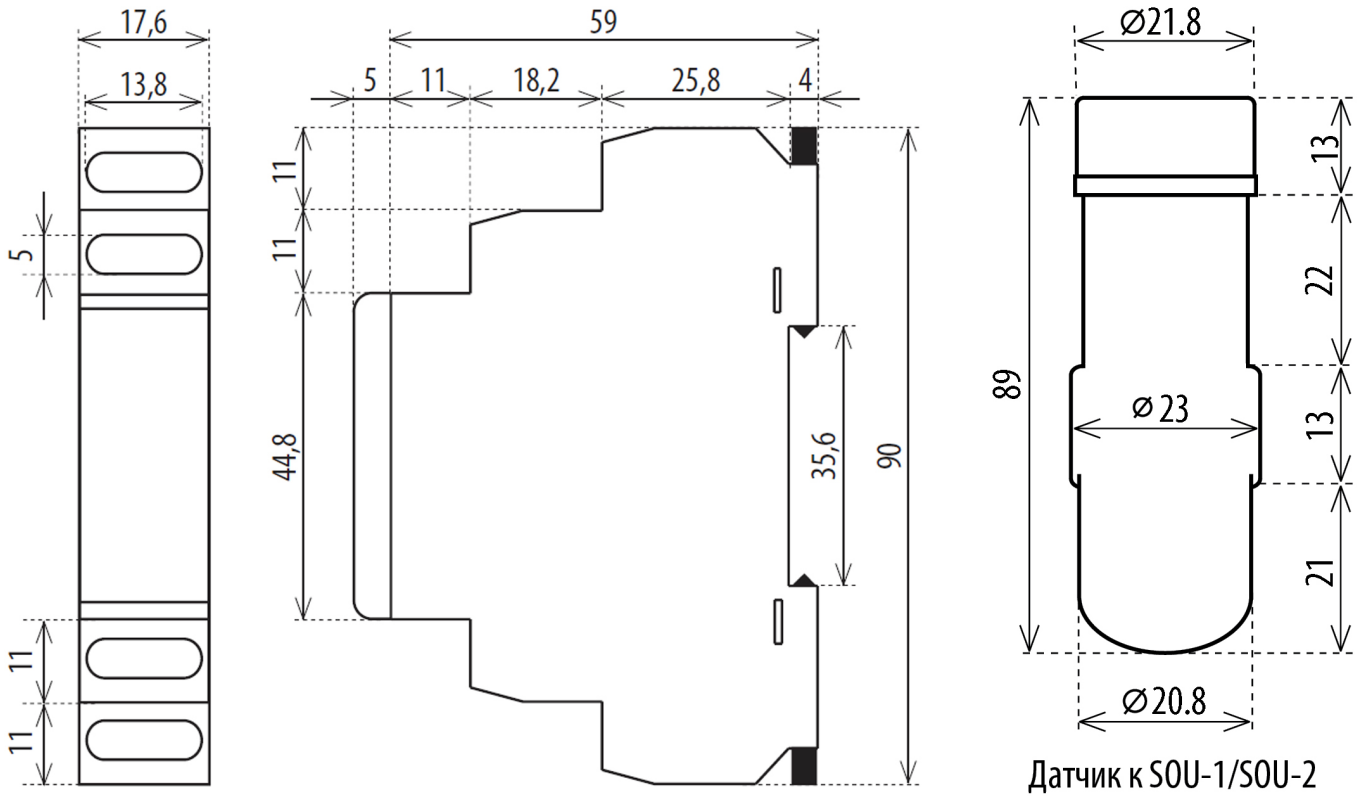
Declaratie CE

Eplan mușchi

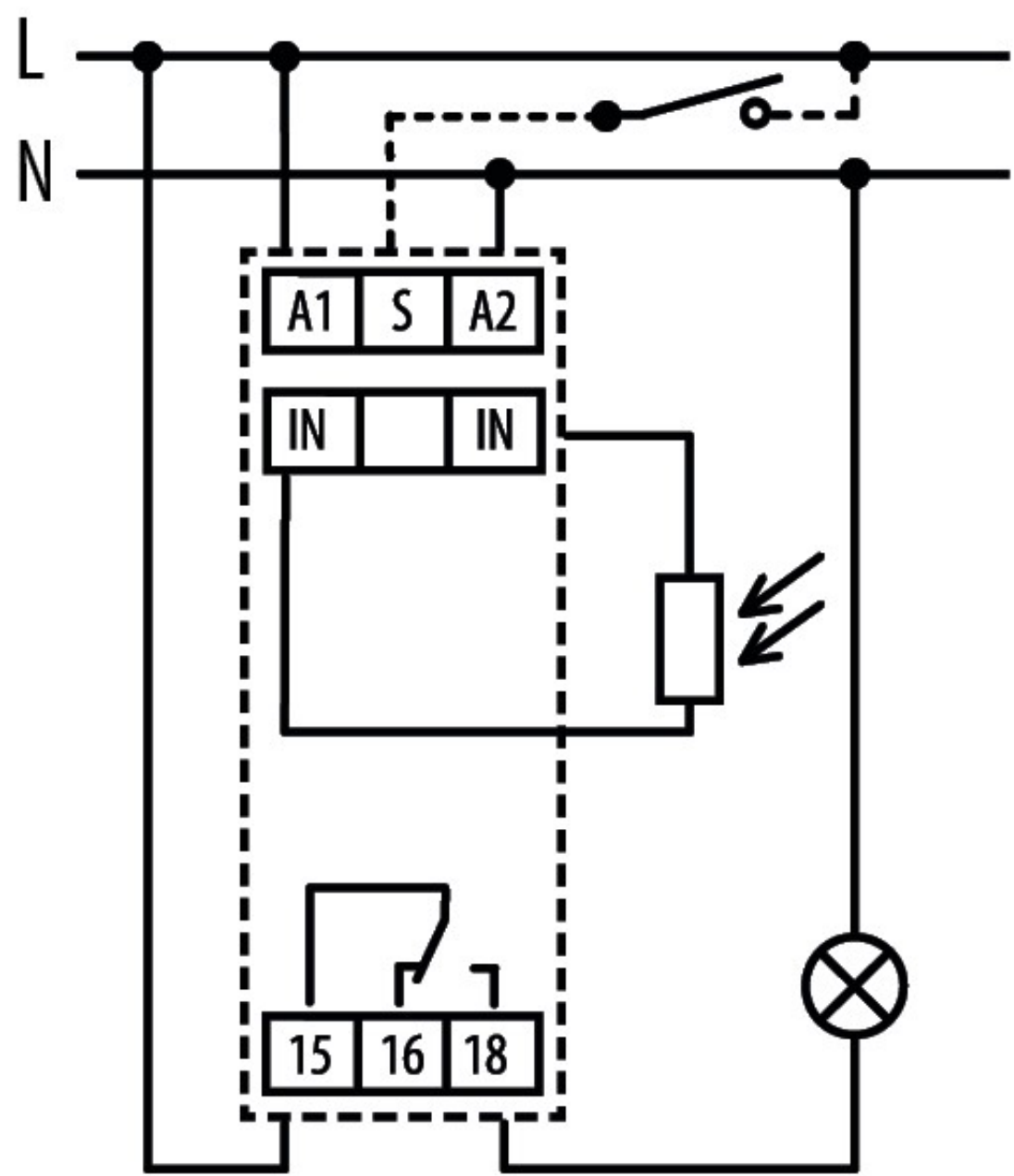
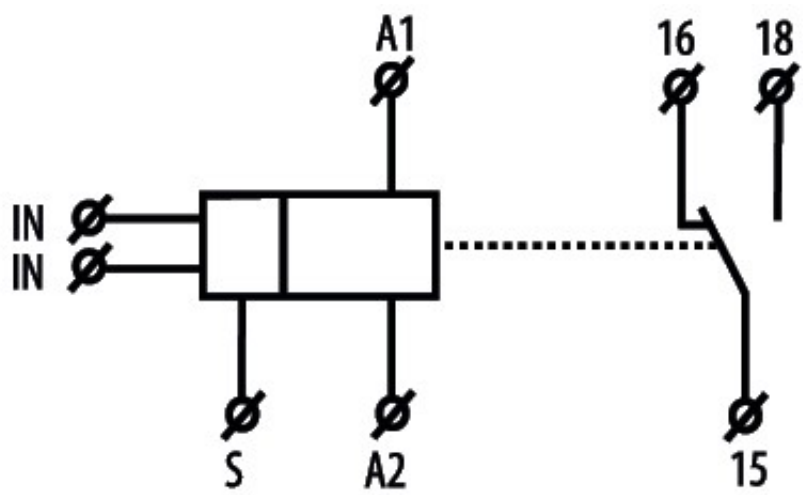
ETIM clasificare internationala

Clasificare	EC001645
Denumire clasă	Twilight switch for distribution board
Rated voltage	230V
Rated frequency	50...50Hz
Rated switch current	16A
Adjustment range brightness value	1...50000lx
Mounting method	DIN rail
Width in number of modular spacings	1
Built-in depth	68mm
Degree of protection (IP)	IP20
Degree of protection (IP) light sensor	IP65

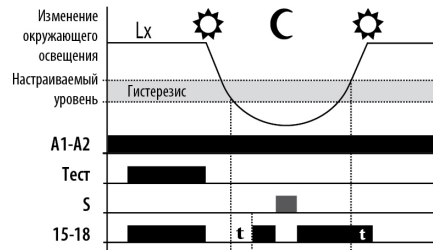
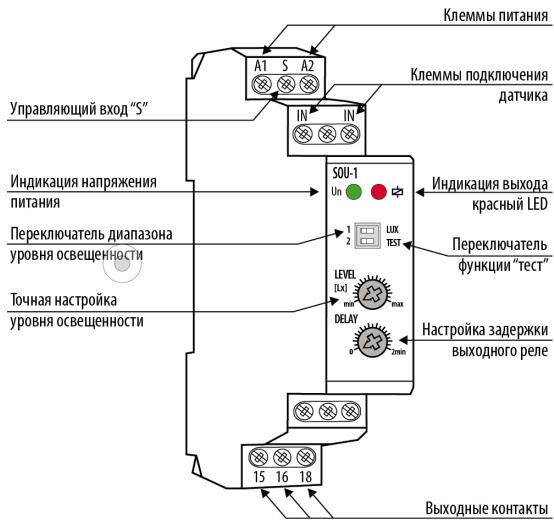
Desen cotat



Simbol/Conexiune



Descriere



Описание и значение DIP - переключателя

DIP1 "LUX"	ON	100 - 50000 Lx
	OFF	1 - 100 Lx
DIP2 "TEST"	ON	Тест ON
	OFF	Режим эксплуатации