

## SSQ 225



### Specificatii

Cod ETI	002421424
Descriere	SSQ 225
Denumire clasă	Comutator cu 3 pozi ii
Func ie	Comutator basculant cu oprire în centru
Curent nominal (A)	25
Număr de poli	2
Tensiune nominală AC (V)	400
Grad de protec ie IP	IP20
Frecven ă nominală (Hz)	50/60
Standarde	60947-3
Sec iunea transversală maximă, mm <sup>2</sup>	16

[Pagina de produse online](#) 

### Alta documentatie



[Catalog caracteristici tehnice](#)

[Model 3D](#)

[Manual de instructiuni](#)

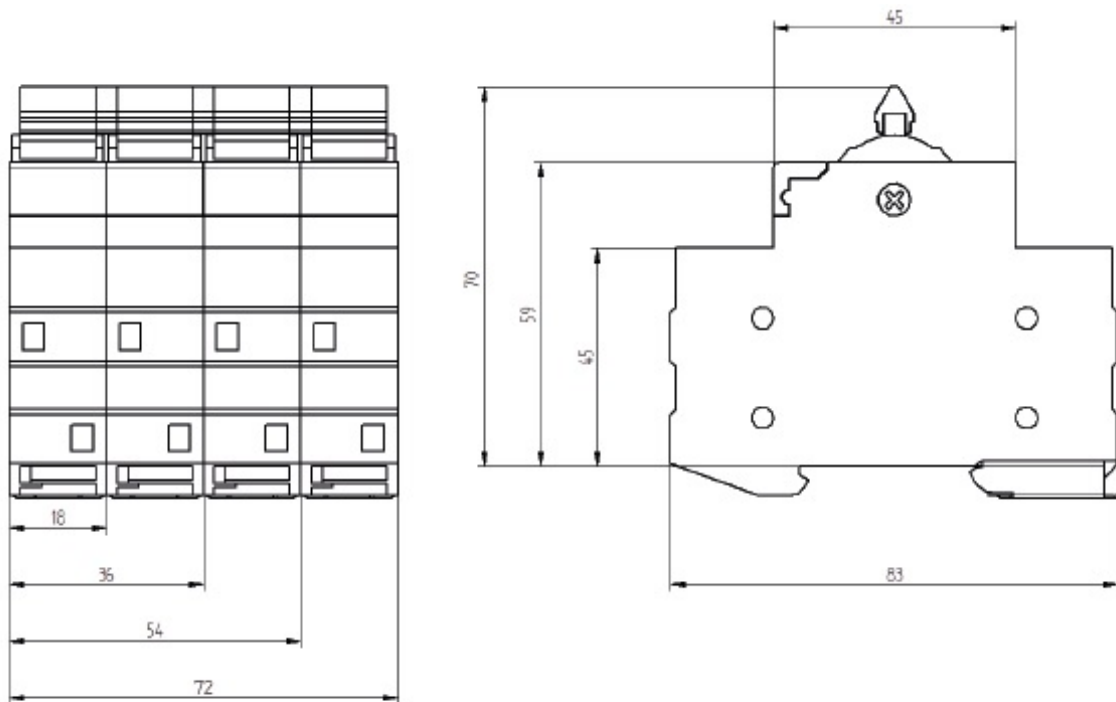
[Declaratie CE](#)

[Eplan mușchi](#)

## ETIM clasificare internationala

Clasificare	EC001545
Denumire clasă	Main switch for distribution board
Switching function	Two-way switch
Number of contacts as change-over contact	1
Number of poles	2
Rated current	25A
Rated voltage	400V
Min. rated voltage	10V
Voltage type	AC
With signal lamp	
Width in number of modular spacings	2
Built-in depth	70mm
Degree of protection (IP)	IP20

## Desen cotat



## Simbol/Conexiune

