

# SSQ 140



## Specificatii

Cod ETI	002421415
Descriere	SSQ 140
Denumire clasă	Comutator cu 3 pozi ii
Func ie	Comutator basculant cu oprire în centru
Curent nominal (A)	40
Număr de poli	1
Tensiune nominală AC (V)	230
Grad de protec ie IP	IP20
Frecven ă nominală (Hz)	50/60
Standarde	60947-3
Sec iunea transversală maximă, mm <sup>2</sup>	16

[Pagina de produse online](#)

## Alta documentatie



[Catalog caracteristici tehnice](#)

[Model 3D](#)

[Manual de instructiuni](#)

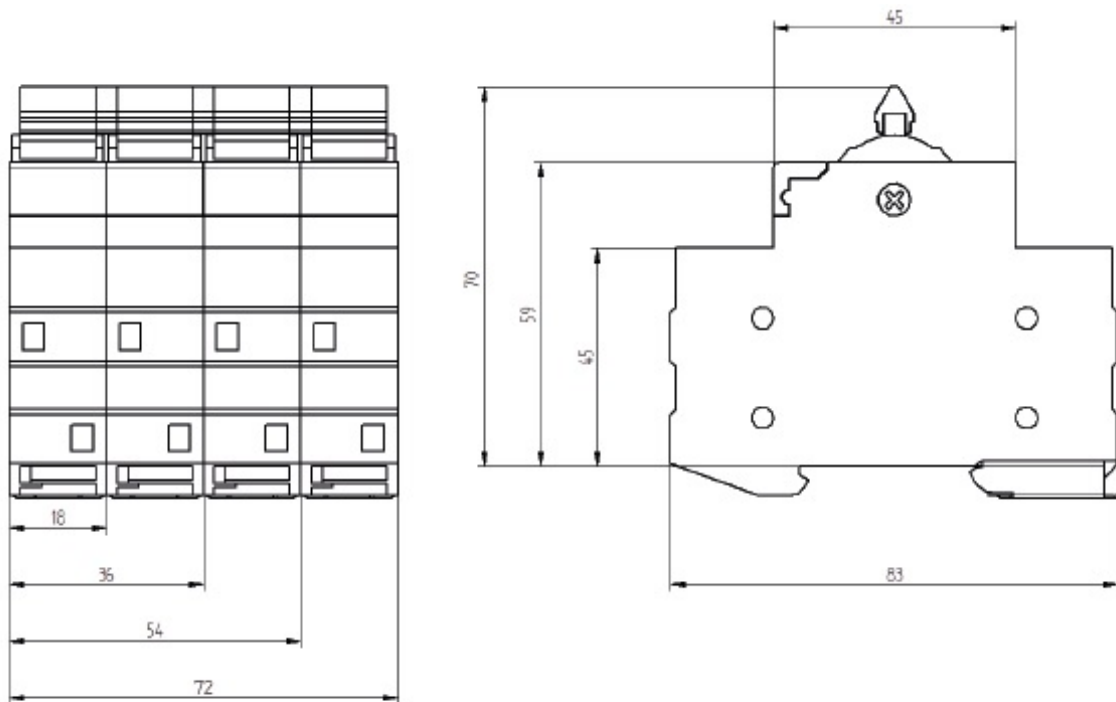
[Declaratie CE](#)

[Eplan mușchi](#)

## ETIM clasificare internationala

Clasificare	EC001545
Denumire clasă	Main switch for distribution board
Switching function	Two-way switch
Number of contacts as change-over contact	1
Number of poles	1
Rated current	40A
Rated voltage	230V
Min. rated voltage	10V
Voltage type	AC
With signal lamp	
Colour calotte	Other
Lamp type	Other
Lamp socket	Other
Width in number of modular spacings	1
Built-in depth	70mm
Degree of protection (IP)	IP20

## Desen cotat



## Simbol/Conexiune

