

# DIII gG 40A/500V



## Specificatii

|                                 |                                   |
|---------------------------------|-----------------------------------|
| Cod ETI                         | 002313405                         |
| Descriere                       | DIII gG 40A/500V                  |
| Denumire clasă                  | Siguranță                         |
| Curent nominal (A)              | 40                                |
| Tip                             | D                                 |
| Mărime                          | DIII                              |
| Caracteristici                  | gG                                |
| Tensiune nominală AC (V)        | 500                               |
| Tensiune nominală DC (V)        | 250                               |
| Dimensiuni                      | E33                               |
| Indicator                       | Indicator principal al siguranței |
| Capacitatea de rupere (AC) (kA) | 50                                |
| Capacitatea de rupere DC (kA)   | 8                                 |
| Putere disipată (W)             | 4,3                               |
| Standarde                       | DIN EN 60269-1, DIN EN 60269-3    |
| efuse                           | 1                                 |

[Pagina de produse online](#) 

## Alta documentatie



[Catalog caracteristici tehnice](#)

[Manual de instructiuni](#)

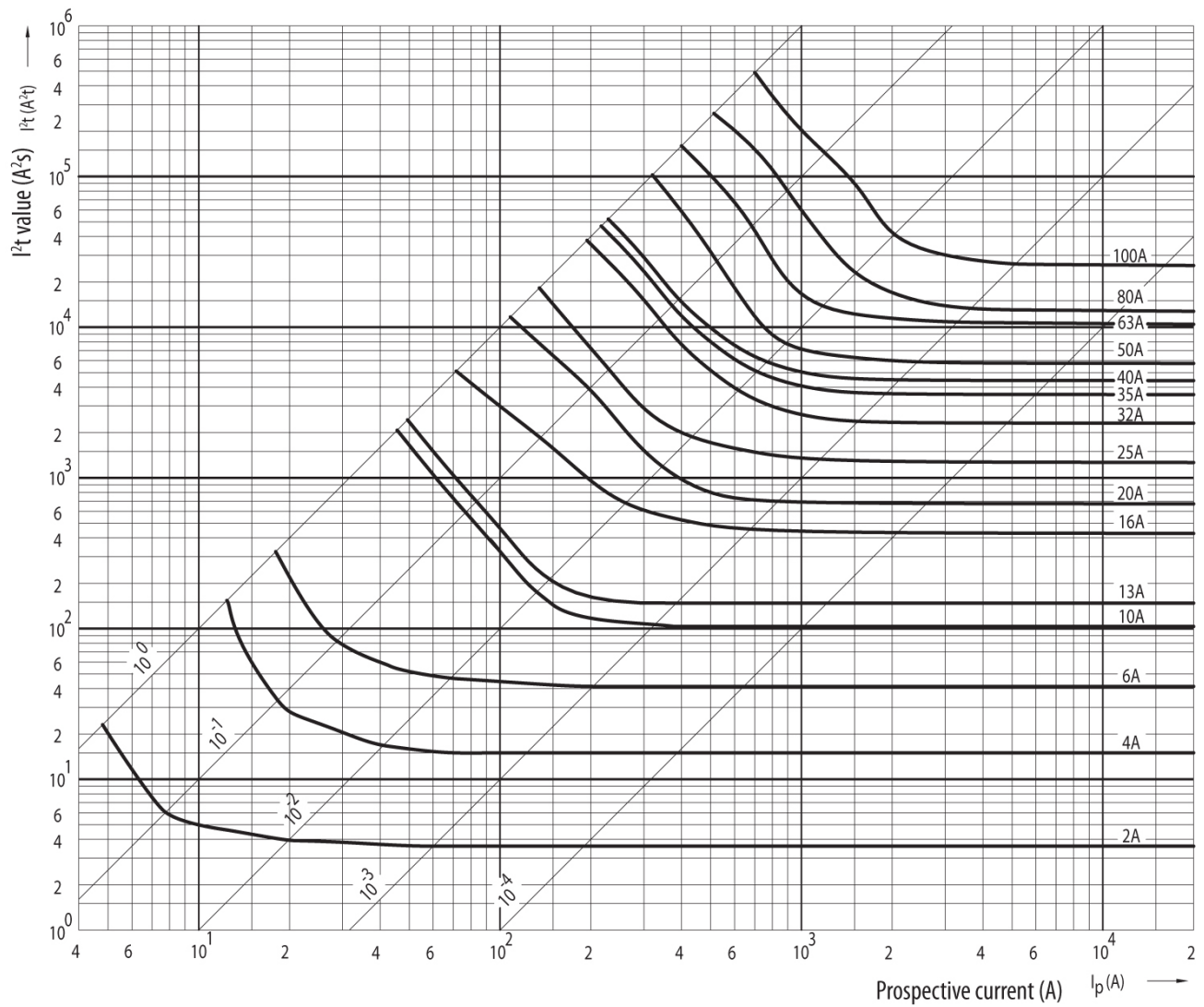
[Declaratie CE](#)

[Eplan mușchi](#)

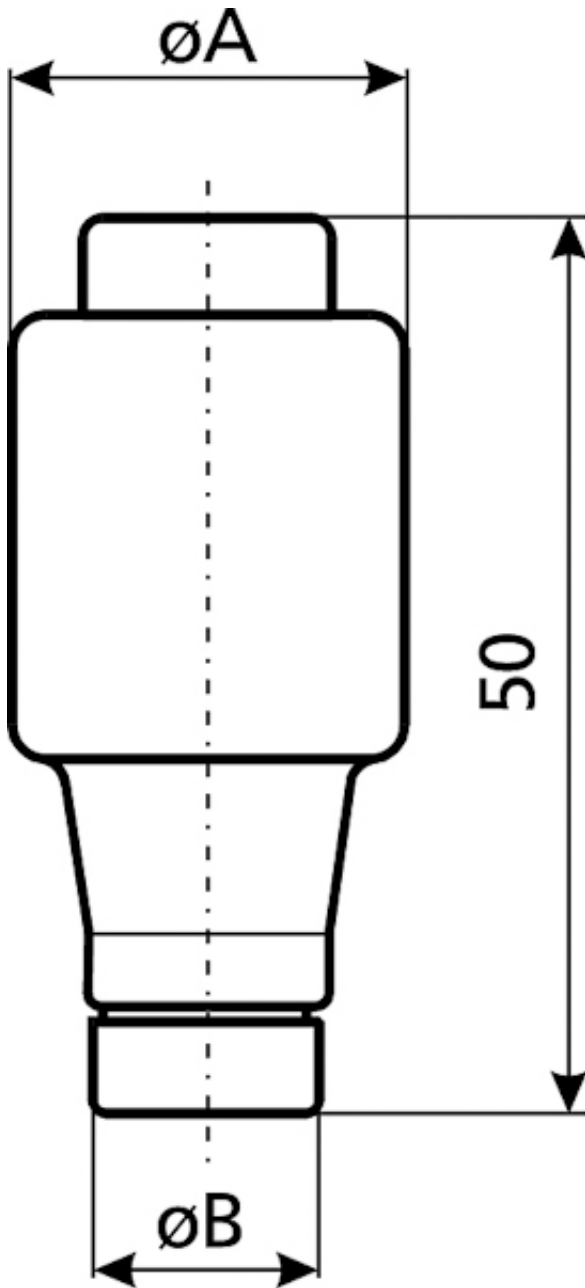
## ETIM clasificare internationala

|                        |   |
|------------------------|---|
| Clasificare            | EC000099                                      |
| Denumire clasă         | D-system fuse link                            |
| Construction size      | DIII  |
| Rated current          | 40A   |
| Rated voltage          | 500V  |
| Colour code            | Black   |
| Utilization category   | gL/gG (cable protection/equipment protection) |
| Release characteristic | Time-lag (T)                                  |

# Caracteristicile energiei de topire



## Desen cotat



| [A] | $\varnothing A$ | $\varnothing B$ |
|-----|-----------------|-----------------|
| 32  | 27              | 16              |
| 35  | 27              | 16              |
| 40  | 27              | 16              |
| 50  | 27              | 18              |
| 63  | 27              | 20              |

# Caracteristicile curentului de întrerupere

