

DIII gG 50A/500V



Specificatii

| | |
|---------------------------------|-----------------------------------|
| Cod ETI | 002313402 |
| Descriere | DIII gG 50A/500V |
| Denumire clasă | Siguranță |
| Curent nominal (A) | 50 |
| Tip | D |
| Mărime | DIII |
| Caracteristici | gG |
| Tensiune nominală AC (V) | 500 |
| Tensiune nominală DC (V) | 250 |
| Dimensiuni | E33 |
| Indicator | Indicator principal al siguranței |
| Capacitatea de rupere (AC) (kA) | 50 |
| Capacitatea de rupere DC (kA) | 8 |
| Putere disipată (W) | 5,7 |
| Standarde | DIN EN 60269-1, DIN EN 60269-3 |
| efuse | 1 |

[Pagina de produse online](#) 

Alta documentatie



[Catalog caracteristici tehnice](#)

[CertIFICATE](#)

[Manual de instructiuni](#)

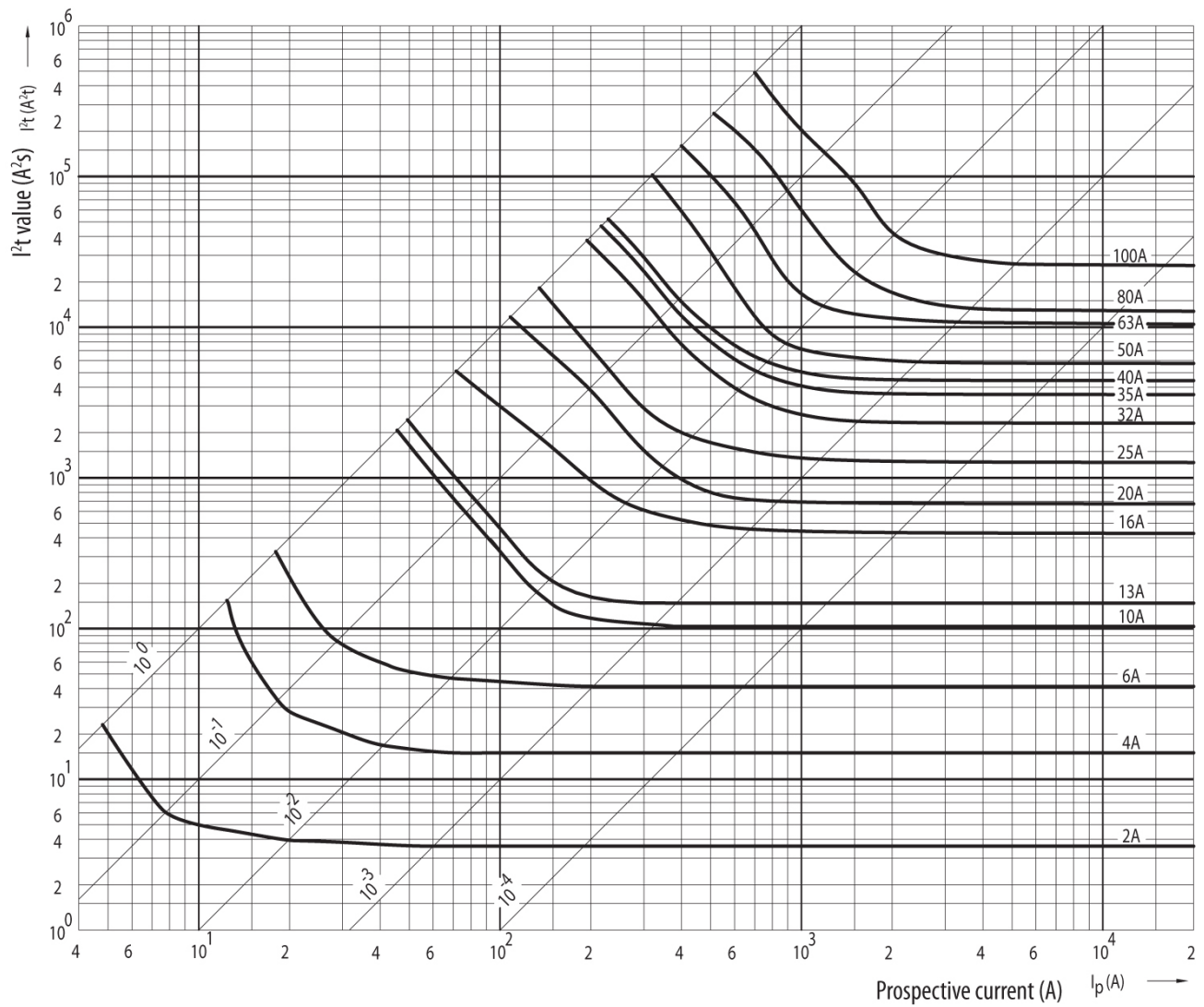
[Declaratie CE](#)

[Eplan mușchi](#)

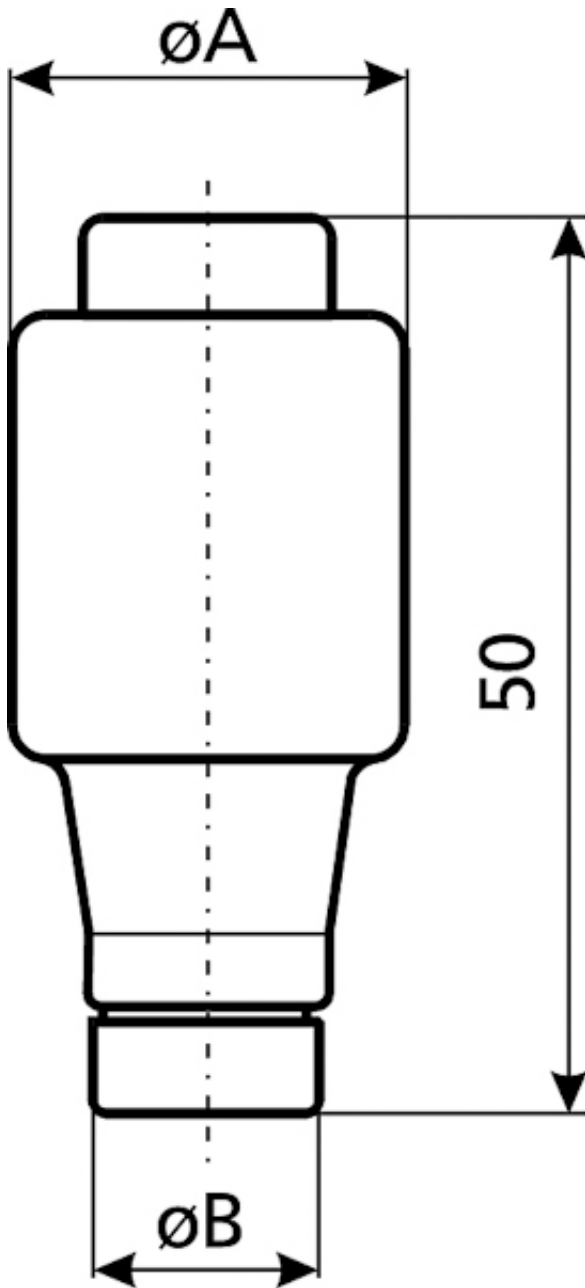
ETIM clasificare internationala

| | |
|------------------------|---|
| Clasificare | EC000099 |
| Denumire clasă | D-system fuse link |
| Construction size | DIII |
| Rated current | 50A |
| Rated voltage | 500V |
| Colour code | White |
| Utilization category | gL/gG (cable protection/equipment protection) |
| Release characteristic | Time-lag (T) |

Caracteristicile energiei de topire



Desen cotat



| [A] | $\varnothing A$ | $\varnothing B$ |
|-----|-----------------|-----------------|
| 32 | 27 | 16 |
| 35 | 27 | 16 |
| 40 | 27 | 16 |
| 50 | 27 | 18 |
| 63 | 27 | 20 |

Caracteristicile curentului de întrerupere

