

DIII gG 35A/500V



Specificatii

Cod ETI	002313401
Descriere	DIII gG 35A/500V
Denumire clasă	Siguranță
Curent nominal (A)	35
Tip	D
Mărime	DIII
Caracteristici	gG
Tensiune nominală AC (V)	500
Tensiune nominală DC (V)	250
Dimensiuni	E33
Indicator	Indicator principal al siguranței
Capacitatea de rupere (AC) (kA)	50
Capacitatea de rupere DC (kA)	8
Putere disipată (W)	3,6
Standarde	DIN EN 60269-1, DIN EN 60269-3
efuse	1

[Pagina de produse online](#) 

Alta documentatie



[Catalog caracteristici tehnice](#)

[CertIFICATE](#)

[Manual de instructiuni](#)

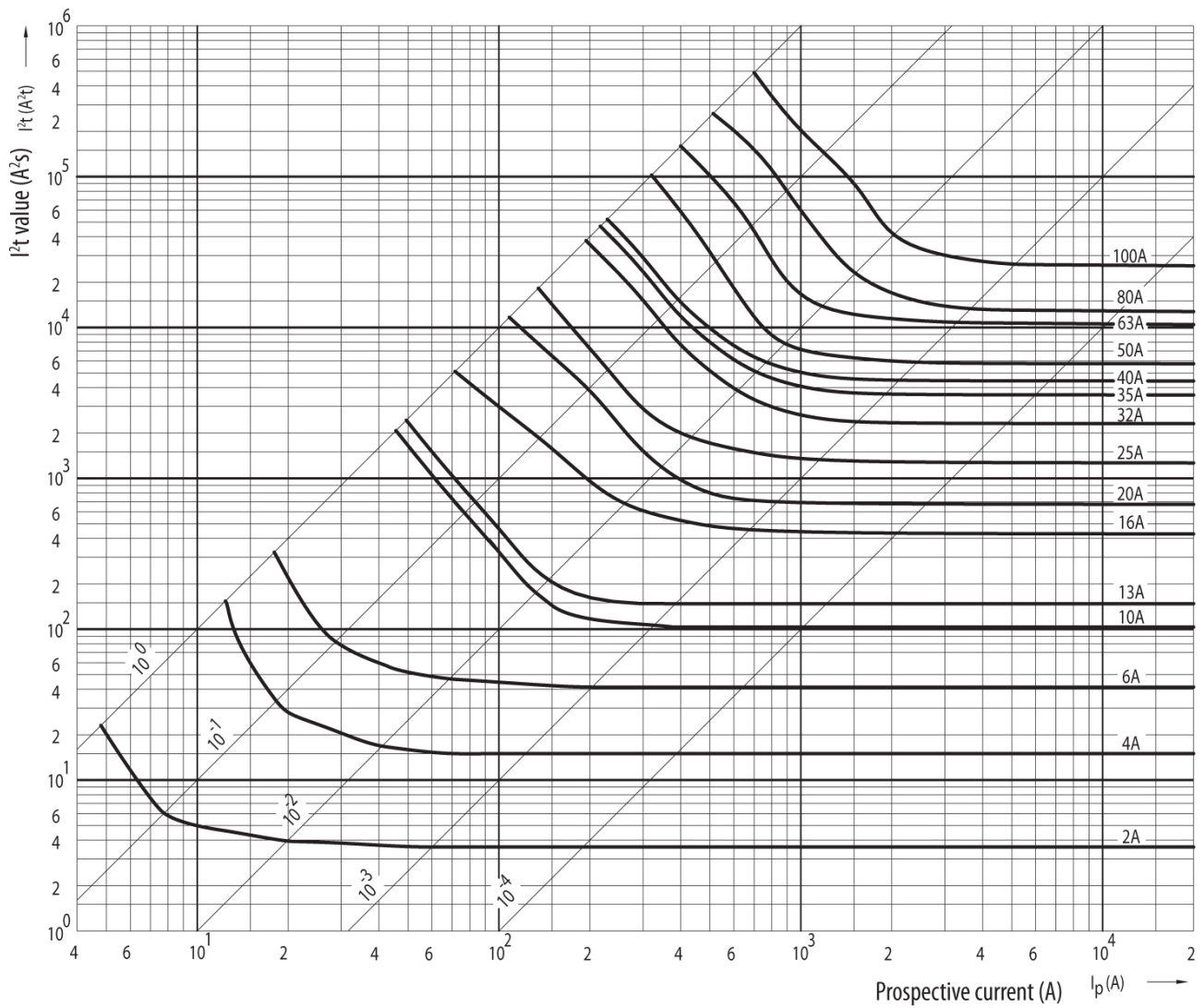
[Declaratie CE](#)

[Eplan mușchi](#)

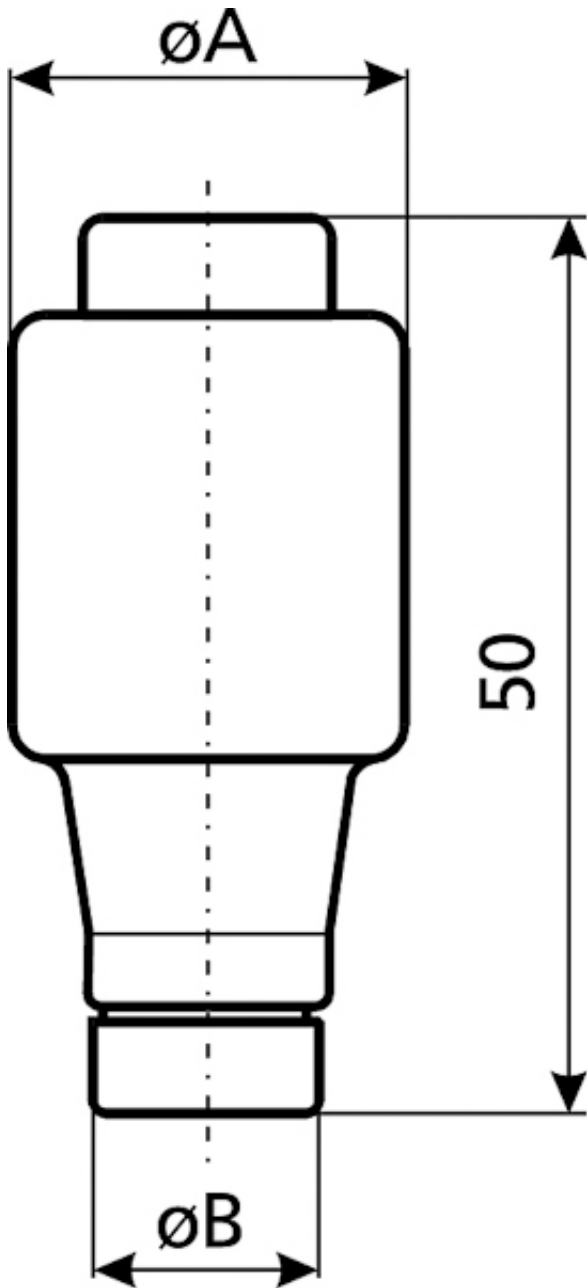
ETIM clasificare internationala

Clasificare	EC000099
Denumire clasă	D-system fuse link
Construction size	DIII
Rated current	35A
Rated voltage	500V
Colour code	Black
Utilization category	gL/gG (cable protection/equipment protection)
Release characteristic	Time-lag (T)

Caracteristicile energiei de topire



Desen cotat



[A]	$\varnothing A$	$\varnothing B$
32	27	16
35	27	16
40	27	16
50	27	18
63	27	20

Caracteristicile curentului de întrerupere

